

# ASSEMBLY INSTRUCTIONS / NOTICE D'ASSEMBLAGE

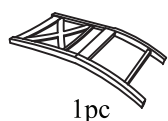
ITEM: JYP-1863 BBC/TRI3GCSC

Important note/ Note importante:

1. Place all wooden parts on a clean and smooth surface such as a rug or carpet to avoid scratching the parts. / Placer les pièces sur une surface propre et lisse tel qu'une couverture ou un tapis pour éviter d'endommager les pièces.
2. Kindly follow the assembly instructions step by step./ Veuillez suivre la notice d'assemblage, pas à pas.
3. Do not tighten all screws and bolts until the table is fully assembled./ Ne serrer les vis et boulons à fond que lorsque le produit est entièrement assemblé.
4. Unscrew the protective plastic supports from the metal insert of the table legs before assembly./ Dévisser les caches plastiques des embouts métalliques des pieds de la table avant l'assemblage.

## PARTS IDENTIFICATION / IDENTIFICATION DES PIÈCES

**A** Chair Back  
Dossier



1pc

**B** Seat cushion  
Coussin assise



1pc

**C** Front Left Leg  
Pied Avant gauche



1pc

**D** Front Right Leg  
Pied Avant Droite



1pc

**E** Left Stretcher  
Traverse côté gauche



1pc

**F** Right Stretcher  
Traverse côté Droite



1pc

**G** Front Stretcher  
Traverse Avant



1pc

## HARDWARE IDENTIFICATION / IDENTIFICATION DES PIÈCES MONTAGE

**1** Bolt  
Boulon

1/4"X40mm



3pcs

**2** Long Bolt  
Boulon long

1/4"X80mm



4pcs

**3** Bolt  
Boulon

1/4"X65mm



4pcs

**4** Spring Washer  
Rondelle D'arrêt

1/14"X11mm



11 pcs

**5** Flat Washer  
Rondelle Plate

1/4"X19mm



11 pcs

**6** Allen Key  
Clé Allen



1pc

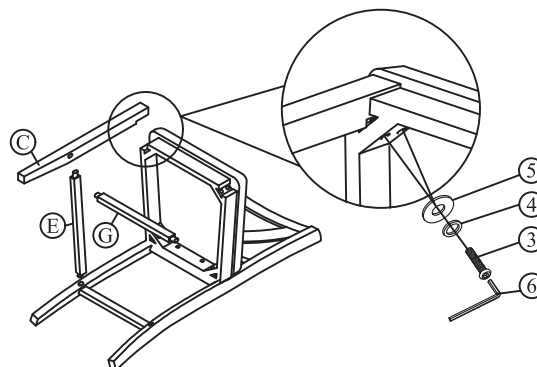
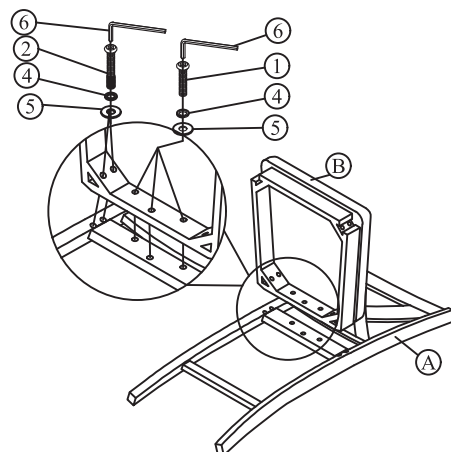
**7** Wood screw  
Vis

4X38mm



6pcs

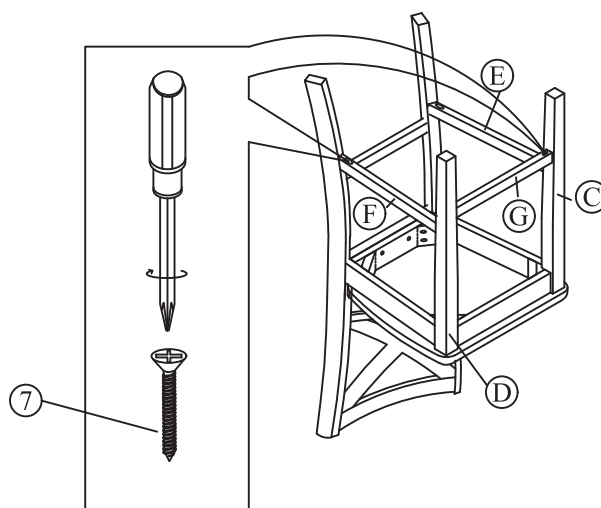
### STEP 1 / ÉTAPE 1



# ASSEMBLY INSTRUCTIONS / NOTICE D'ASSEMBLAGE

ITEM: JYP-1863 BBC/TRI3GCSC

## STEP 2 / ÉTAPE 2



## COMPLETE/ ASSEMBLAGE TERMINÉ

