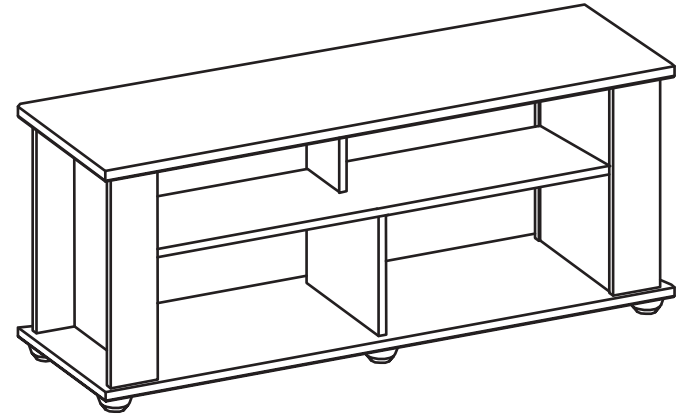


Warranty Information
For warranty information please visit www.corliving.com.

Informations sur la garantie
Pour obtenir des informations sur la garantie, veuillez consulter www.corliving.com.

Run #: 17357



Please scan for more product info, instructions or recalls on this product: or go to: www.corliving.com/info/TBF-605-B

Veuillez numériser pour plus d'informations sur le produit, des instructions ou des rappels sur ce produit: ou aller à: www.corliving.com/info/TBF-605-B



TBF-605-B

STOP!

BEFORE RETURNING TO THE PLACE OF PURCHASE, WE MAY BE ABLE TO ASSIST YOU. PLEASE COMPLETE THE FORM AT:

www.corliving.com/parts

OR EMAIL US AT:
support@corliving.com

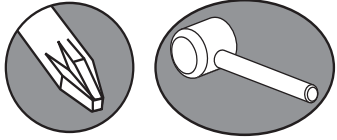
ARRÊTEZ!

AVANT DE RETOURNER SUR LE LIEU D'ACHAT, NOUS POUVONS ÊTRE EN MESURE DE VOUS AIDER. VEUILLEZ REMPLIR LE FORMULAIRE À:

www.corliving.com/parts

OU ENVOYEZ-NOUS UN E-MAIL À:
support@corliving.com

**TOOLS REQUIRED
OUTILS REQUIS**



**TWO PEOPLE REQUIRED FOR ASSEMBLY
DEUX PERSONNES REQUISES POUR L'ASSEMBLÉE**



**Move this piece of furniture gently with 2 persons.
Déplacer ce meuble doucement avec 2 personnes.**



Read this assembly manual carefully, and verify that you have all the parts listed before you begin. Keep your assembly manual for future reference.

Lisez ce manuel de montage soigneusement. Soyez sûr que vous avez toutes les pièces d'équipement avant de commencer. Gardez ce manuel de montage pour futur référence.



**DO NOT USE POWER TOOLS TO ASSEMBLE THIS PRODUCT!
N'UTILISEZ PAS D'OUTILS POUR ASSEMBLER CE PRODUIT!**



Do not place very hot/cold objects on top of any surface. Always use a coaster or mat. Never leave liquids on the surface: Clean immediately with a mild soap and a damp cloth. Never use scouring powder based cleanser.

Ne placez pas très chaud/froid d'objets sur une surface. Utilisez toujours un coaster ou de tapis. Ne jamais laisser liquides sur la surface Nettoyer immédiatement avec un savon doux et d'un chiffon humide.



Protect floor nishes by placing furniture pieces on a soft carpeted surface during assembly. Protégez la finition en plaçant les pièces du meuble sur un tapis doux pendant l'assemblage.

During assembly, please take care not to OVERTIGHTEN any fittings it may cause damage to the product.

Pendant l'assemblage, veuillez prendre soin de ne pas trop serrer les raccords il peut endommager le produit.



DO NOT ASSUME CHILD SAFETY WITH ANY PIECE OF FURNITURE!

Do not allow children to climb on dressers or in drawers. Do not stand or jump on beds. Improper use can cause death and or serious injury. If you are placing a TV on top of dressers use safety straps provided with your TV to prevent the risk of a toppling television. Furniture straps fastened to a wall can also be used to help ensure safety. Damaged parts or furniture put together incorrectly can lead to serious injuries. Make sure to follow instructions correctly.

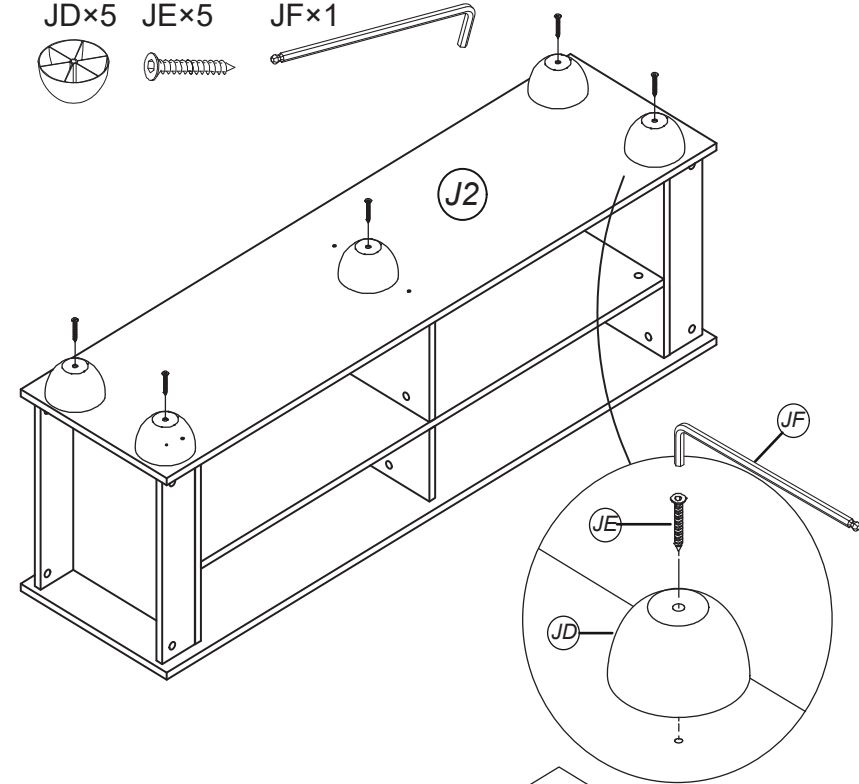


N'assumez pas la sécurité des enfants avec n'importe quel meuble ou pièce.

Ne permettez pas aux enfants de grimper sur les meubles ou les tiroirs. Ne pas se tenir debout ou sauter sur le lit. L'utilisation inexacte peut causer des blessures sévères ou fatales. Si vous placez votre téléviseur au dessus du meuble assurez-vous d'utiliser les lanières de sécurité (inclus avec votre téléviseur) pour prévenir le risque de basculer le téléviseur. Les lanières de sécurité pour meuble fixées au mur peuvent aider à assurer la sécurité. Des pièces endommagées ou un meuble assemblé incorrectement peut mener à des blessures. Assurez-vous de bien suivre les instructions.

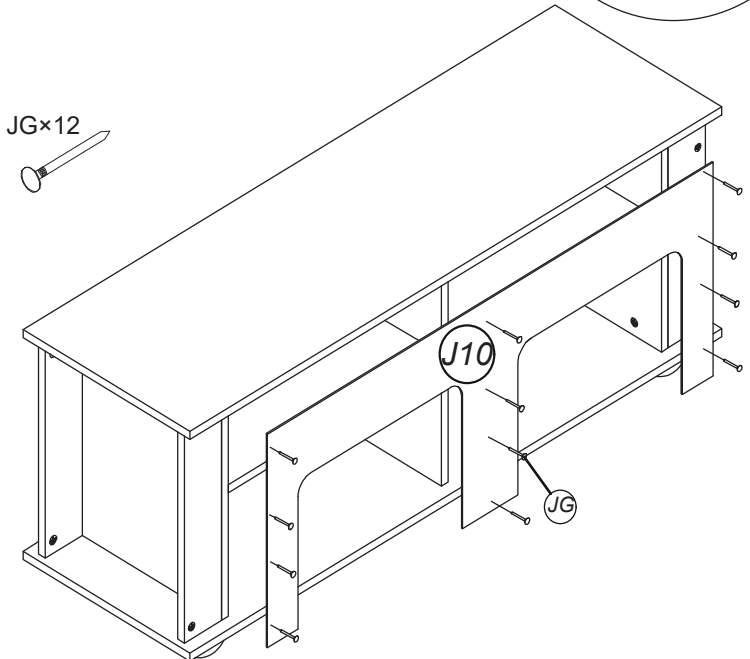
7

JD×5 JE×5 JF×1



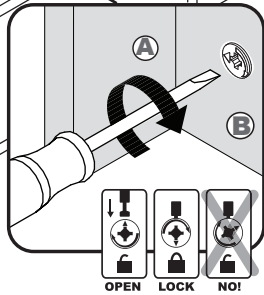
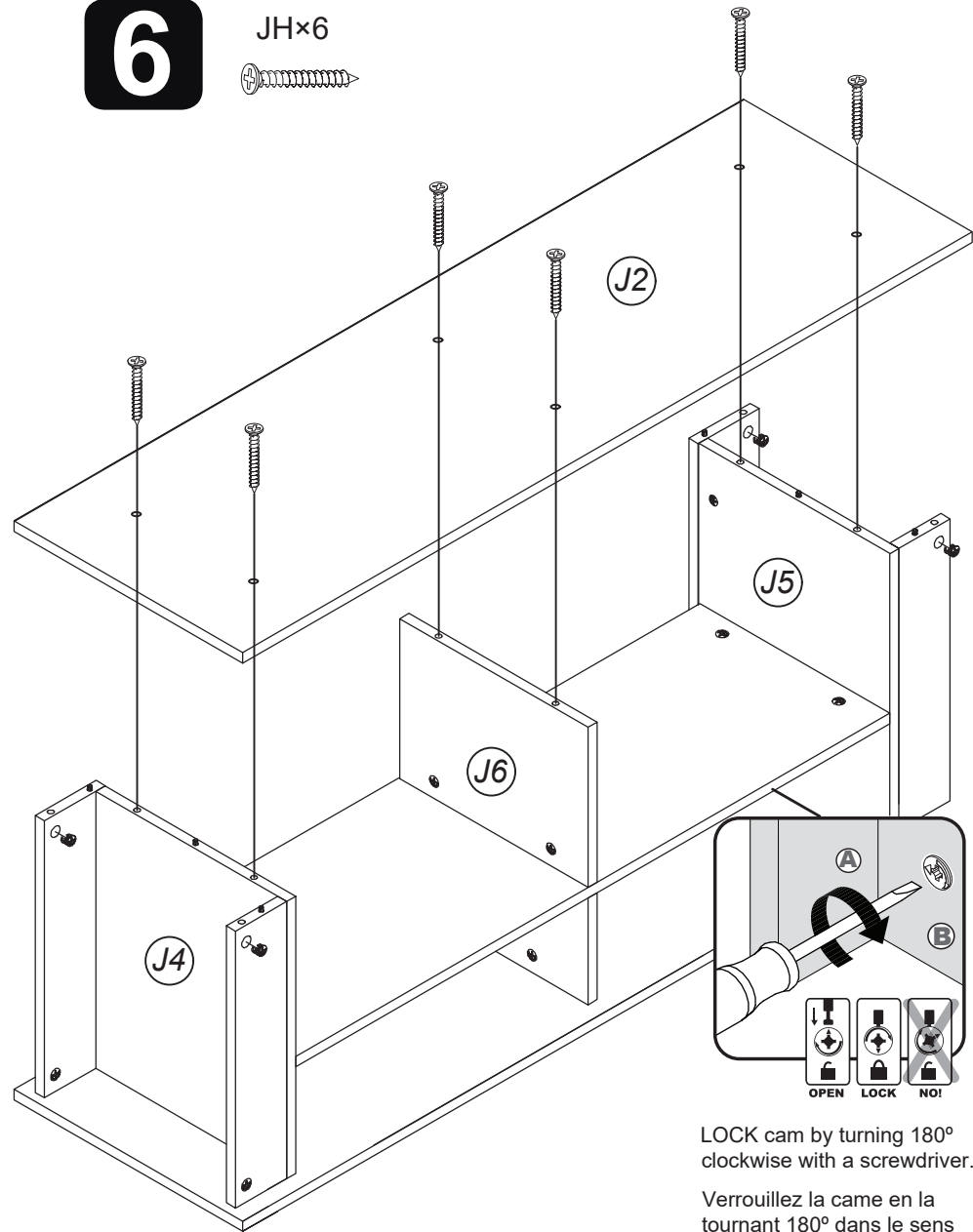
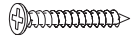
8

JG×12



6

JH×6



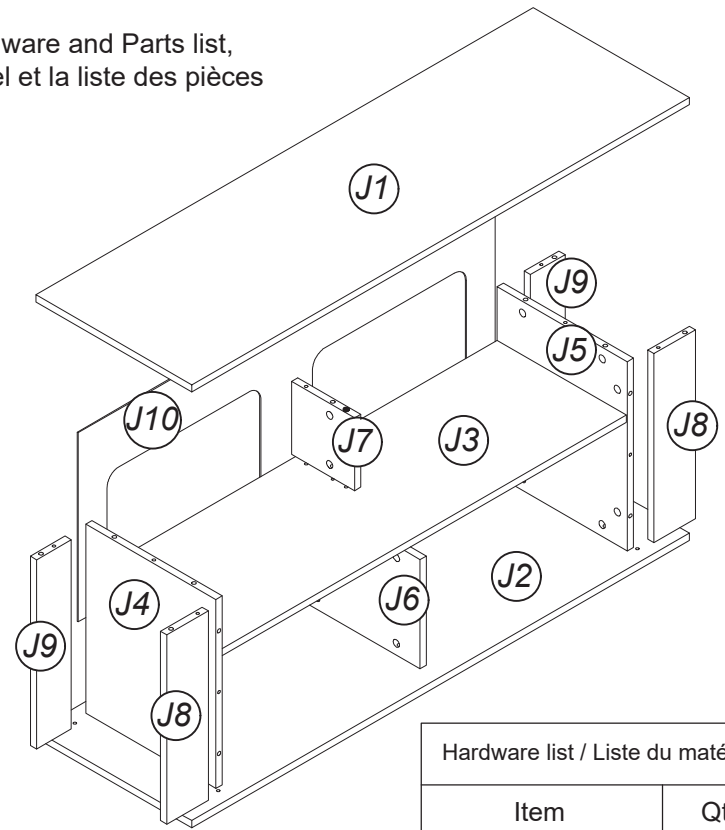
LOCK cam by turning 180° clockwise with a screwdriver.

Verrouillez la came en la tournant 180° dans le sens des aiguilles à montre, à l'aide d'un tournevis.



Refer to page 4 for detailed instructions for using the Cam Lock System.
Référez-vous à la page 4 pour une description détaillée du système de came.

Hardware and Parts list,
Matériel et la liste des pièces



Parts list / Les parties énumèrent	
Item	Qty
J1	1
J2	1
J3	1
J4	1
J5	1
J6	1
J7	1
J8	2
J9	2
J10	1

Hardware list / Liste du matériel

Item	Qty
JA	×24
JB	×24
JC	×18
JD	×5
JE	×5
JF	×1
JG	×12
JH	×6

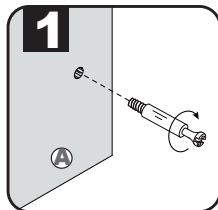
Missing hardware? Damaged Parts?

Matériel manquant ? Les pièces endommagées ?

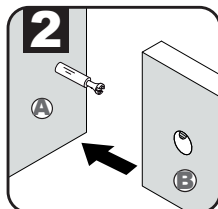
1-800-424-6710

www.CorLiving.com/parts

Cam Lock System / Système de verrouillage de came

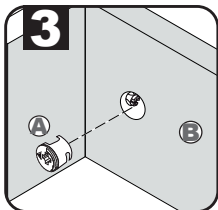


1 Screw the interlock bolt into the panel face **A**.
Vissez le boulon de verrouillage dans la face de panneau **A**



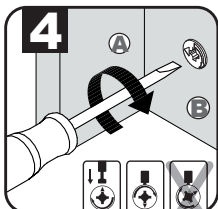
2 Push panels **A & B** together to insert spread bolt into cam hole. **Never FORCE!**

Poussez les panneaux **A & B** ensemble assurant pour insérer le boulon dans la came.
Ne jamais FORCEZ!



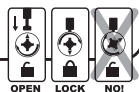
3 Insert Cam into side panel **B** Making sure **▲** points towards face panel **A**.

Insérez la came dans le panneau du côté **B** en assurant que la **▲** pointe vers le panneau de face **A**.



4 **LOCK** cam by turning 180° clockwise with a screwdriver.

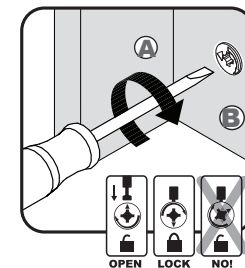
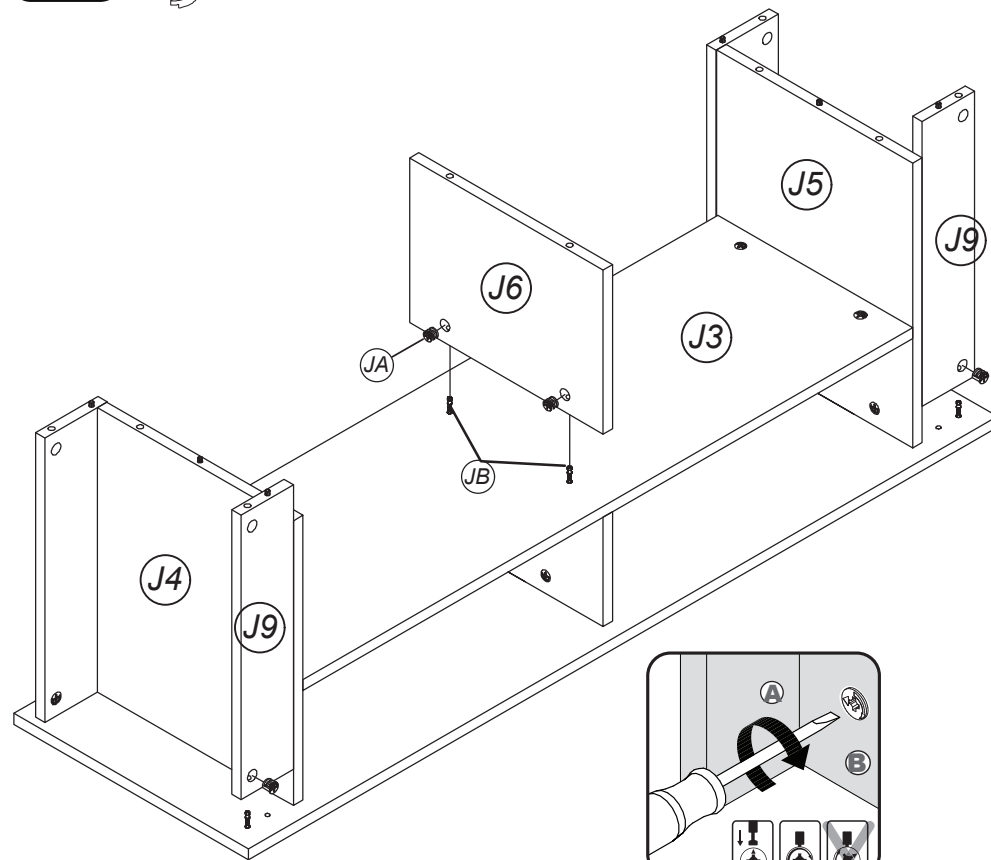
Verrouillez la came en la tournant 180° dans le sens des aiguilles à montre, à l'aide d'un tournevis.



5

JA×4

JB×2



LOCK cam by turning 180° clockwise with a screwdriver.

Verrouillez la came en la tournant 180° dans le sens des aiguilles à montre, à l'aide d'un tournevis.

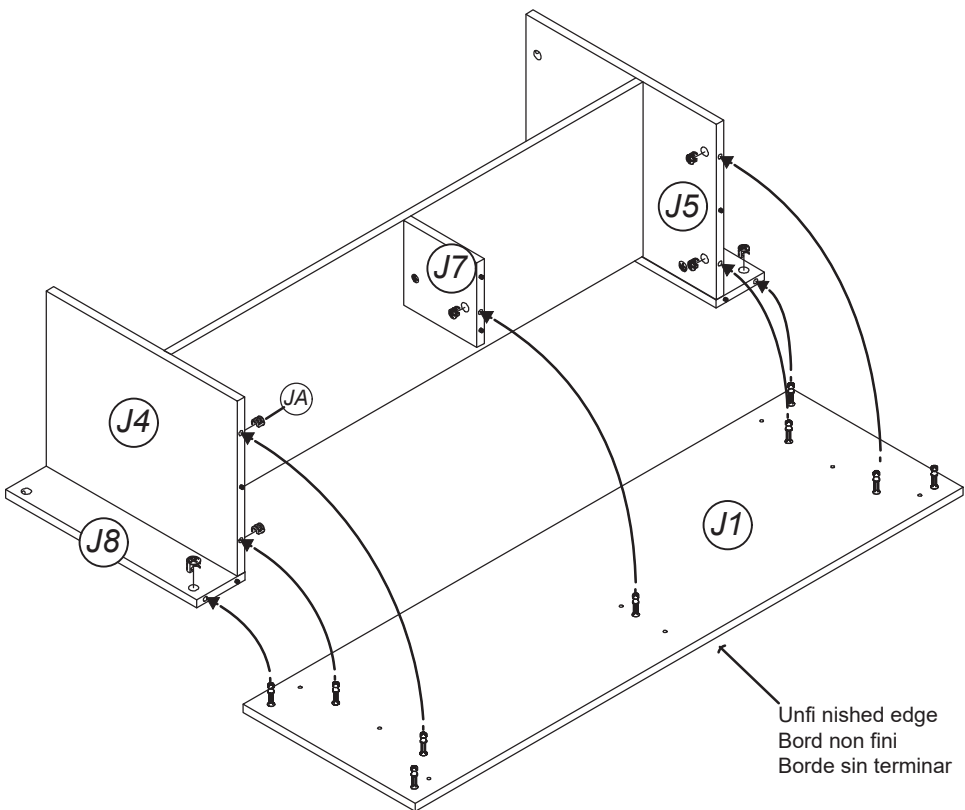


Refer to page 4 for detailed instructions for using the Cam Lock System.

Référez-vous à la page 4 pour une description détaillée du système de came.

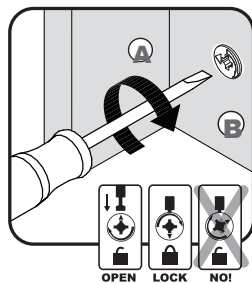
4


JA×7



LOCK cam by turning 180° clockwise with a screwdriver.

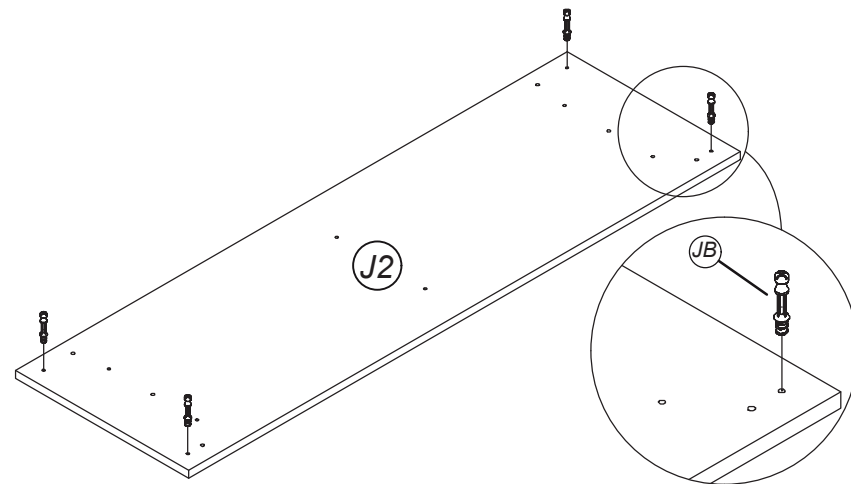
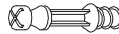
Verrouillez la came en la tournant 180° dans le sens des aiguilles à montre, à l'aide d'un tournevis.



 Refer to page 4 for detailed instructions for using the Cam Lock System.
Référez-vous à la page 4 pour une description détaillée du système de came.

1

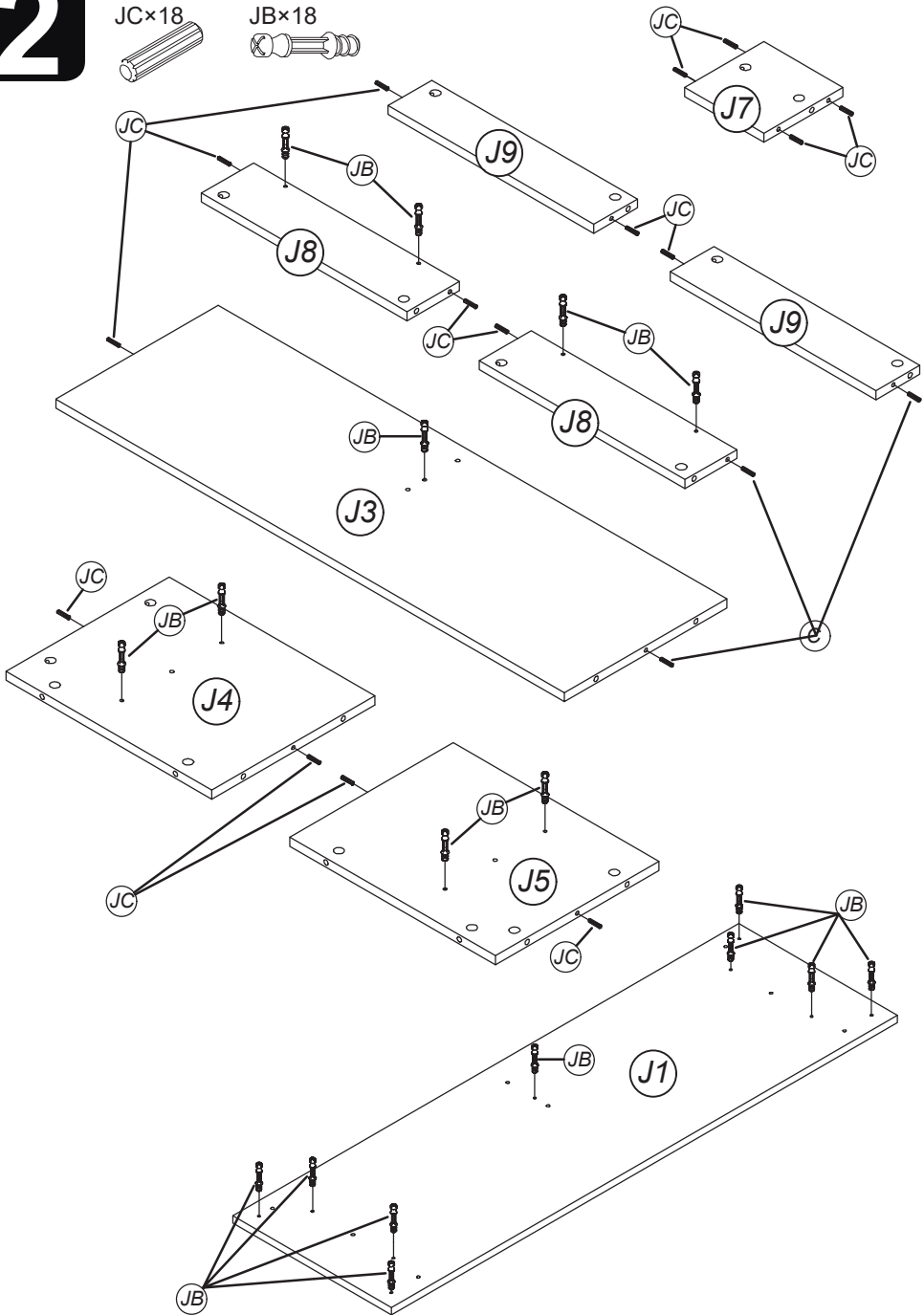
JB×4



2

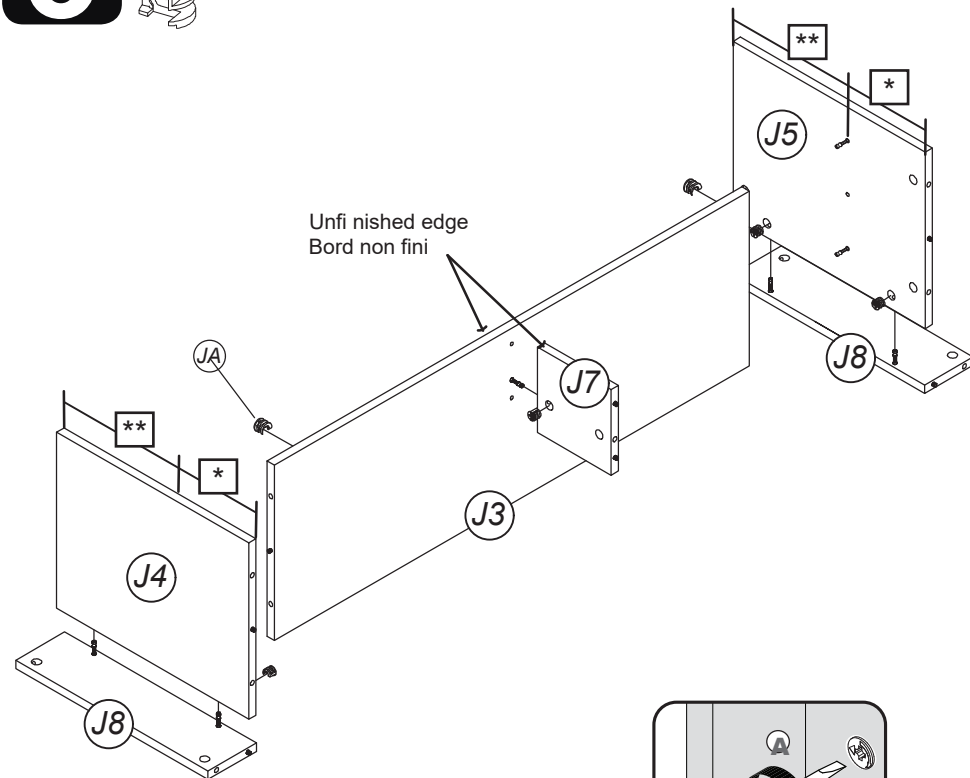
JC×18

JB×18



3

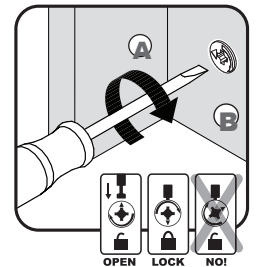
A×9



Short distance
Courte distance



Long distance
Longue distance



LOCK cam by turning 180° clockwise with a screwdriver.

Verrouillez la came en la tournant 180° dans le sens des aiguilles à montre, à l'aide d'un tournevis.



Refer to page 4 for detailed instructions for using the Cam Lock System.
Référez-vous à la page 4 pour une description détaillée du système de came.