




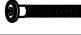


CAUTION: PLEASE READ ALL INSTRUCTIONS BEFORE STARTING THE ASSEMBLY OF THIS PRODUCT. THESE PIECES ARE HEAVY. IN ORDER TO PREVENT PERSONAL INJURY AND ENSURE THAT THIS PRODUCT IS NOT DAMAGED DURING THE ASSEMBLY PROCESS, IT IS STRONGLY RECOMMENDED TO ENLIST THE ASSISTANCE OF ONE OR MORE PERSONS. IN CASE OF EXCESS STAIN, WIPE THE BOTTOM OF THE UNIT BEFORE PLACING ON ANY SURFACE.

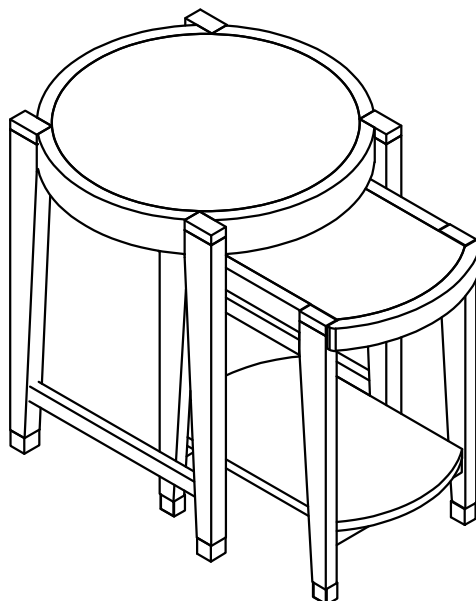
ATTENTION: VEUILLEZ LIRE TOUTES LES INSTRUCTIONS AVANT DE COMMENCER L'ASSEMBLAGE DE CE PRODUIT. LES PIECES SONT LOURDES. POUR EVITER TOUTE BLESSURE ET POUR VOUS ASSURER QUE LE PRODUIT N'EST PAS ENDOMMAGE' PENDANT L'ASSEMBLAGE, NOUS VOUS RECOMMANDONS DE FAIRE APPEL A UNE OU PLUSIEURS AUTRES PERSONNES. EN CAS DE TACHE EXCESSIVE, ESSUYEZ LE FOND DE L'UNITE' AVANT LE PLACEMENT SUR N'IMPORTE QUELLE SURFACE.

CUIDADO: FAVOR DE LEER TODAS LAS INSTRUCCIONES ANTES DE ENSAMBLAR SU PRODUCTO, ESTAS. PIEZAS SON PESADAS. PARA PREVENIR HERIDAS PERSONALES Y ASEGURAR QUE SU PRODUCTO NO SEA DAN ADO MIENTRAS ES ENSAMBLADO. SE RECOMIENDA LA ASISTENCIA DE UNA O MAUS PERSONAS.

WARNING: PROTECTIVE GLIDE IS PLACED UNDER EACH LEG OF THE FURNITURE TO RESIST SCRATCHES ON FLOOR SURFACE. SOME FLOOR SURFACES CAN BE EXTRA SENSITIVE TO SCRATCHES AND MARKINGS, IF YOU ARE NOT SURE CONSULT WITH YOUR DEALER.
 AVERTISSEMENT. LES PIEDS DES MEUBLES SONT MUNIS DE PATINS DESTINES A PROTEGER LE PLANCHER. CERTAINS REVETEMENTS DE SOL PEUVENT ETRE TRES FRAGILES. EN CAS DE DOUTE. CONSULTER LE MARCHAND.

LIST OF PARTS AND HARDWARE/ LISTE DES PIÈCES ET DU MATÉRIEL/ LISTA DE PIEZAS Y HARDWARE

NO#/ NOMBRE/ NÚMERO	DESCRIPTION/ DESCRIPTION/ DESCRIPCIÓN	QUANTITY/ QUANTITÉ/ CANTIDAD	
A	FLAT WASHER/ RONDELLE PLATE/ ARANDELA PLANA	5/16" DIAMETER x 3/4" 	16 PCS
B	LOCK WASHER/ RONDELLE DE BLOCAGE/ ARANDELA DE BLOQUEO	5/16" DIAMETER x 1/2" 	16 PCS
C	BOLT/ BOULON/ TORNILLO	5/16"DIAMETER x 2-1/4" LENGTH 	8 PCS
D	BOLT/ BOULON/ TORNILLO	5/16"DIAMETER x 1-3/4" LENGTH 	8 PCS
E	SCREW/VIS/TORNILLO	#4 x 1-5/8" LENGTH 	8 PCS
F	ALLEN KEY/ CLÉ ALLEN/LLAVE INGLESA ALLEN	5/32" 	1 PC



NOTE:
 ASSEMBLE UNIT ON A SOFT SURFACE.
 ASSEMBLEZ L'UNITÉ SUR UNE SURFACE MOLLE.
 ENSAMBLE LA UNIDAD EN UNA SUPERFICIE PLANA Y SUAVE.

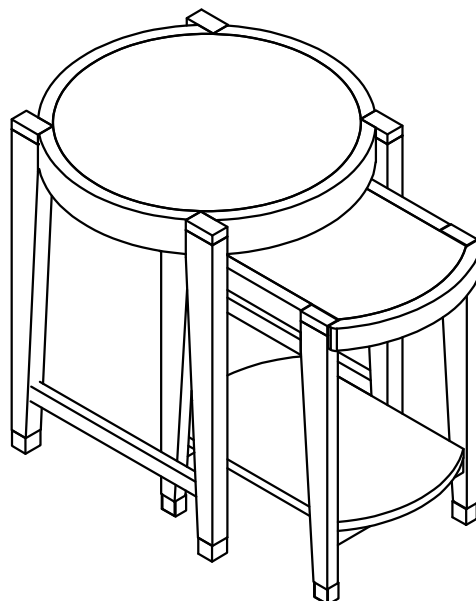
DO NOT TIGHTEN BOLTS UNTIL THE UNIT IS COMPLETELY ASSEMBLED.
 NE SERREZ PAS LES BOULONS JUSQU'À CE QUE L'UNITÉ SOIT COMPLÈTEMENT ASSEMBLÉE.
 NO APRIETE LOS TORNILLOS HASTA QUE LA UNIDAD ESTE COMPLETAMENTE ENSAMBLADA.



WARNING:
 ONLY USE THE HAND
 TOOLS PROVIDED

LIST OF PARTS AND HARDWARE/ LISTE DES PIÈCES ET DU MATÉRIEL/ LISTA DE PIEZAS Y HARDWARE

NO#/ NOMBRE/ NÚMERO	DESCRIPTION/ DESCRIPTION/ DESCRIPCIÓN	QUANTITY/ QUANTITÉ/ CANTIDAD
1	PT5817-12L-TP TOP FOR LARGE TABLE/ HAUT POUR LA GRANDE TABLE / ARRIBA PARA UNA MESA GRANDE	1 PC
2	PT5817-12L-LG1 LEG "A" FOR LARGE TABLE/ VJAMBE "A" POUR LA GRANDE TABLE/ PIERNA "A" PARA MESA GRANDE	2 PCS
3	PT5817-12L-LG2 LEG "B" FOR LARGE TABLE/ VJAMBE "B" POUR LA GRANDE TABLE/ PIERNA "B" PARA MESA GRANDE	2 PCS
4	PT5817-12L-SR STRETCHER FOR LARGE TABLE/CIVIÈRE POUR LA GRANDE TABLE/ CAMILLA PARA MESA GRANDE	2 PCS
5	PT5817-12S-TP TOP PANEL FOR SMALL TABLE/ HAUT POUR LA PETITE TABLE/ TOP PARA MESA PEQUEÑA	1 PC
6	PT5817-12S-LG3 LEG "A" FOR SMALL TABLE/ JAMBE "A" POUR LA PETITE TABLE/PIERNA "A" PARA MESA PEQUEÑA	2 PCS
7	PT5817-12S-LG4 LEG "B" FOR SMALL TABLE/ JAMBE "B" POUR LA PETITE TABLE/PIERNA "B" PARA MESA PEQUEÑA	2 PCS
8	PT5817-12S-SH BOTTOM FOR SHELF SMALL TABLE/ BAS POUR LA PETITE TABLE DE L'ÉTAGÈRE/INFERIOR PARA ESTANTE DE MESA PEQUEÑA	1 PC

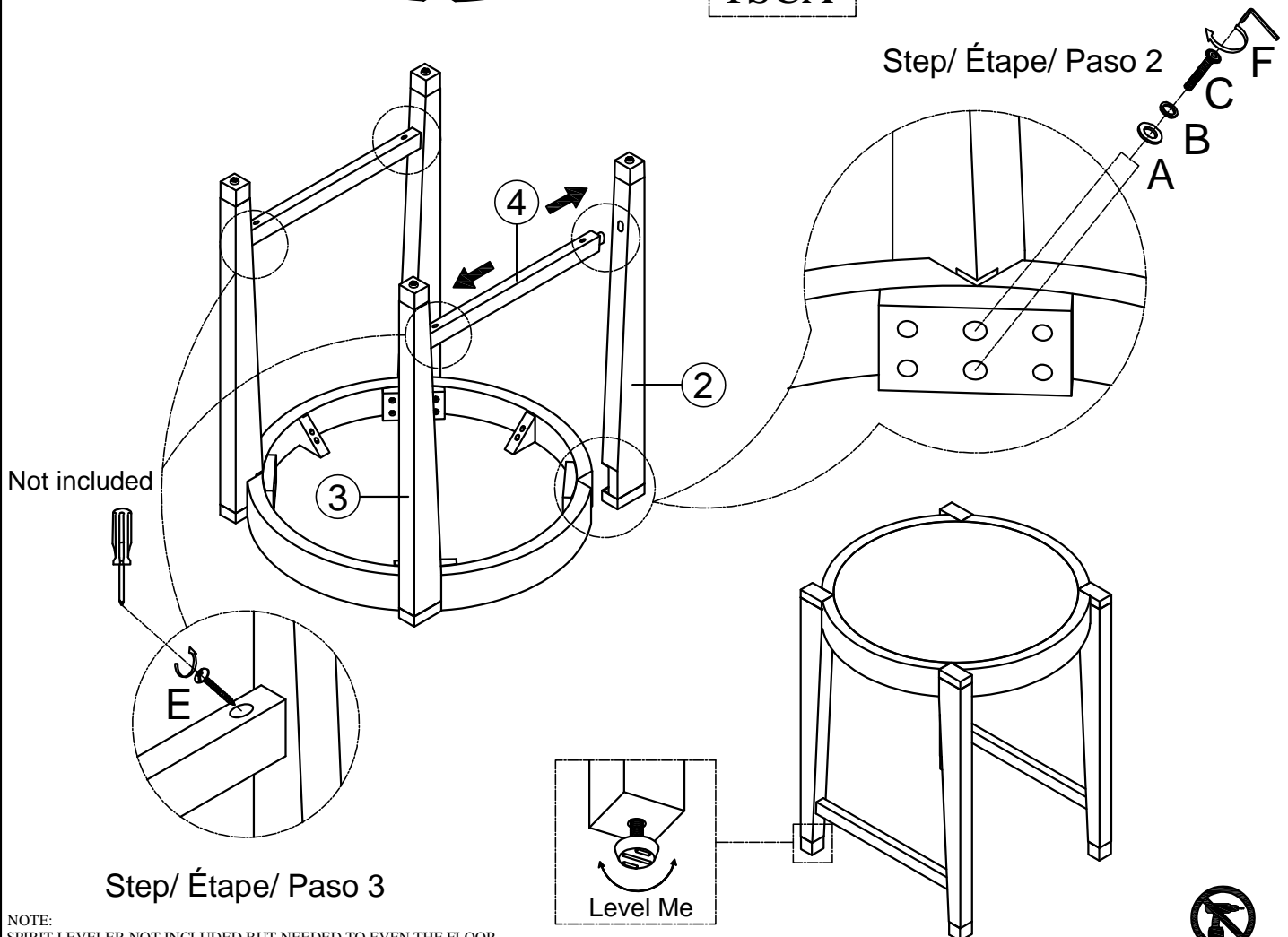
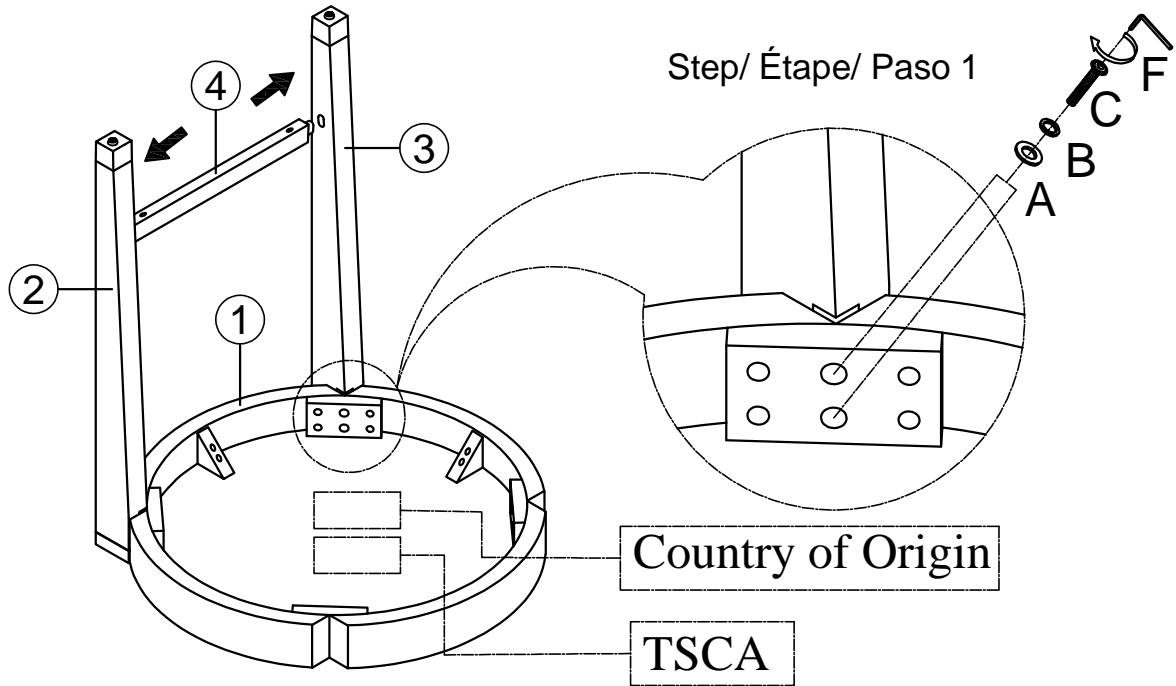


NOTE:
 ASSEMBLE UNIT ON A SOFT SURFACE.
 ASSEMBLEZ L'UNITÉ SUR UNE SURFACE MOLLE.
 ENSAMBLE LA UNIDAD EN UNA SUPERFICIE PLANA Y SUAVE.

DO NOT TIGHTEN BOLTS UNTIL THE UNIT IS COMPLETELY ASSEMBLED.
 NE SERREZ PAS LES BOULONS JUSQU'À CE QUE L'UNITÉ SOIT COMPLÈTEMENT ASSEMBLÉE.
 NO APRIETE LOS TORNILLOS HASTA QUE LA UNIDAD ESTE COMPLETAMENTE ENSAMBLADA.



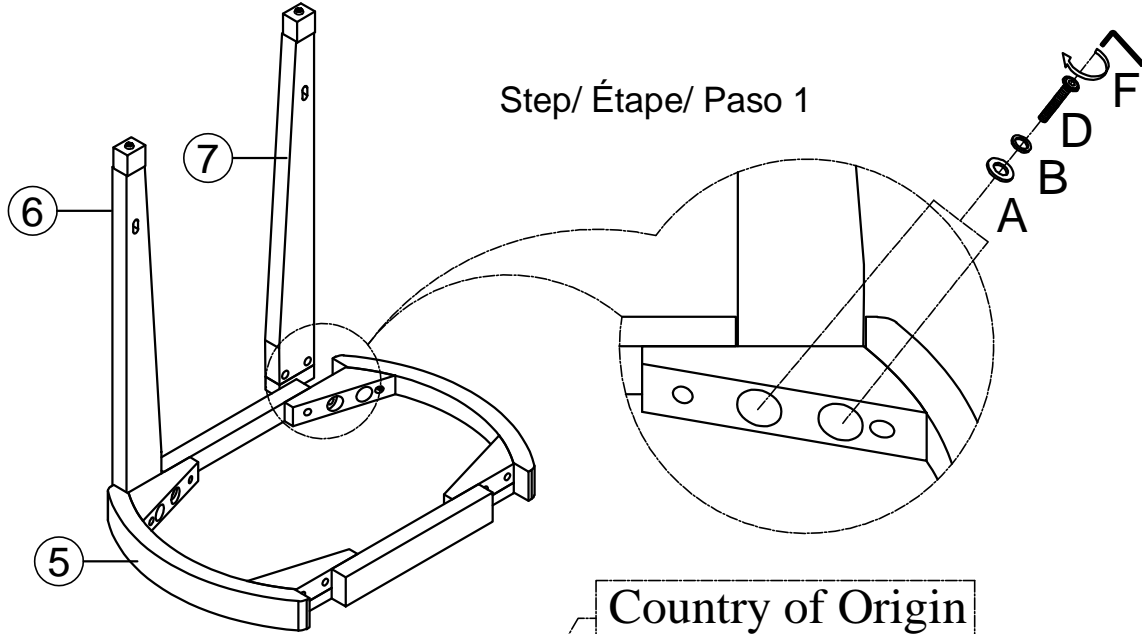
WARNING:
 ONLY USE THE HAND
 TOOLS PROVIDED



NOTE:
 SPIRIT LEVELER NOT INCLUDED BUT NEEDED TO EVEN THE FLOOR.
 SPIRIT LEVELER NON INCLUS MAIS NÉCESSAIRE MÊME LE SOL.
 NIVELADOR DE ESPÍRITU NO INCLUIDO PERO ES NECESARIO PARA INCLUSO EL PISO.



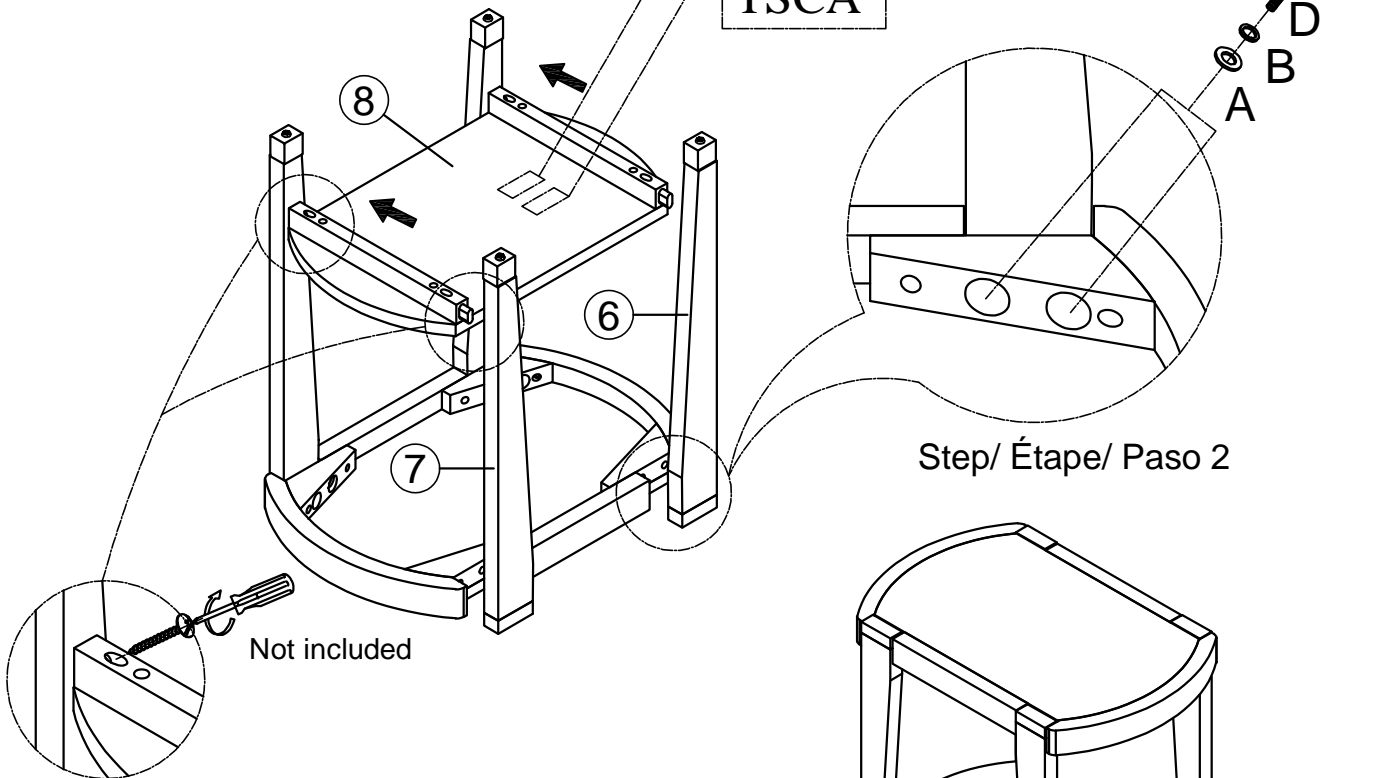
Step/ Étape/ Paso 1



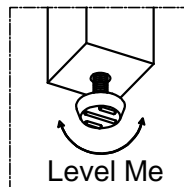
Country of Origin

TSCA

Step/ Étape/ Paso 2



Step/ Étape/ Paso 3



NOTE:
SPIRIT LEVELER NOT INCLUDED BUT NEEDED TO EVEN THE FLOOR.
SPIRIT LEVELER NON INCLUS MAIS NÉCESSAIRE MÊME LE SOL.
NIVELADOR DE ESPÍRITU NO INCLUIDO PERO ES NECESARIO PARA INCLUSO EL PISO.

