



MAGNUSSEN<sup>®</sup>  
HOME

# ASSEMBLY INSTRUCTIONS INSTRUCTIONS DE MONTAGE INSTRUCCIONES DE MONTAJE

MODEL/ MODÈLE/ MODELO: T5704-03 RECTANGULAR END TABLE






**CAUTION:** PLEASE READ ALL INSTRUCTIONS BEFORE STARTING THE ASSEMBLY OF THIS PRODUCT. THESE PIECES ARE HEAVY. IN ORDER TO PREVENT PERSONAL INJURY AND ENSURE THAT THIS PRODUCT IS NOT DAMAGED DURING THE ASSEMBLY PROCESS, IT IS STRONGLY RECOMMENDED TO ENLIST THE ASSISTANCE OF ONE OR MORE PERSONS. IN CASE OF EXCESS STAIN, WIPE THE BOTTOM OF THE UNIT BEFORE PLACING ON ANY SURFACE.

**ATTENTION:** VEUILLEZ LIRE TOUTES LES INSTRUCTIONS AVANT DE COMMENCER L'ASSEMBLAGE DE CE PRODUIT. LES PIÈCES SONT LOURDES. POUR ÉVITER TOUTE BLESSURE ET POUR VOUS ASSURER QUE LE PRODUIT N'EST PAS ENDOMMAGÉ PENDANT L'ASSEMBLAGE, NOUS VOUS RECOMMANDONS DE FAIRE APPEL À UNE OU PLUSIEURS AUTRES PERSONNES. EN CAS DE TACHE EXCESSIVE, ESSUYEZ LE FOND DE L'UNITÉ AVANT LE PLACEMENT SUR N'IMPORTE QUELLE SURFACE.


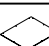

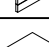
**CUIDADO:** FAVOR DE LEER TODAS LAS INSTRUCCIONES ANTES DE ENSAMBLAR SU PRODUCTO, ESTAS PIEZAS SON PESADAS. PARA PREVENIR HERIDAS PERSONALES Y ASEGURAR QUE SU PRODUCTO NO SEA DAÑADO MIENTRAS ES ENSAMBLADO. SE RECOMIENDA LA ASISTENCIA DE UNA O MÁS PERSONAS.

**WARNING:** PROTECTIVE GLIDE IS PLACED UNDER EACH LEG OF THE FURNITURE TO RESIST SCRATCHES ON FLOOR SURFACE. SOME FLOOR SURFACES CAN BE EXTRA SENSITIVE TO SCRATCHES AND MARKINGS, IF YOU ARE NOT SURE CONSULT WITH YOUR DEALER. AVERTISSEMENT. LES PIEDS DES MEUBLES SONT MUNIS DE PATINS DESTINÉS À PROTÉGER LE PLANCHER. CERTAINS REVÊTEMENTS DE SOL PEUVENT ÊTRE TRÈS FRAGILES. EN CAS DE DOUTE, CONSULTEZ LE MARCHAND.

## LIST OF PARTS AND HARDWARE/ LISTE DES PIÈCES ET DU MATÉRIEL/ LISTA DE PIEZAS Y HARDWARE

NO#/ NOMBRE/ NÚMERO	DESCRIPTION/ DESCRIPTION/ DESCRIPCIÓN		QUANTITY/ QUANTITÉ/ CANTIDAD	
A	FLAT WASHER/ RONDELLE PLATE/ ARANDELA PLANA	1/4"DIAMETER		18 PCS
B	LOCK WASHER/ RONDELLE DE BLOCAGE/ ARANDELA DE BLOQUEO	1/4"DIAMETER		18 PCS
C	BOLT/ BOULON/ TORNILLO	1/4"DIAMETER x 1-1/2"LENGTH		18 PCS
D	ALLEN KEY/ CLÉ ALLEN/ LLAVE INGLESA ALLEN	3/16"		1 PC
E	SCREW/VIS/TORNILLO	#4 x 1/2"L		16 PCS

## LIST OF PARTS AND HARDWARE/ LISTE DES PIÈCES ET DU MATÉRIEL/ LISTA DE PIEZAS Y HARDWARE

NO#/ NOMBRE/ NÚMERO	DESCRIPTION/ DESCRIPTION/ DESCRIPCIÓN		QUANTITY/ QUANTITÉ/ CANTIDAD
1	TOP FRAME/CADRE SUPÉRIEUR/MARCO SUPERIOR		1 PC
2	DUST PANEL/PANNEAU DE POUSSIÈRE/PANEL DE POLVO		1 PC
3	SIDE PANEL/PANNEAU LATÉRAL/PANEL LATERA		2 PCS
4	SHELF PANEL/PANNEAU D'ÉTAGÈRE/PANEL DE ESTANTES		1 PC

NOTE:  
ASSEMBLE UNIT ON A SOFT SURFACE.  
ASSEMBLEZ L'UNITÉ SUR UNE SURFACE MOLLE.  
ENSAMBLE LA UNIDAD EN UNA SUPERFICIE PLANA Y SUAVE.

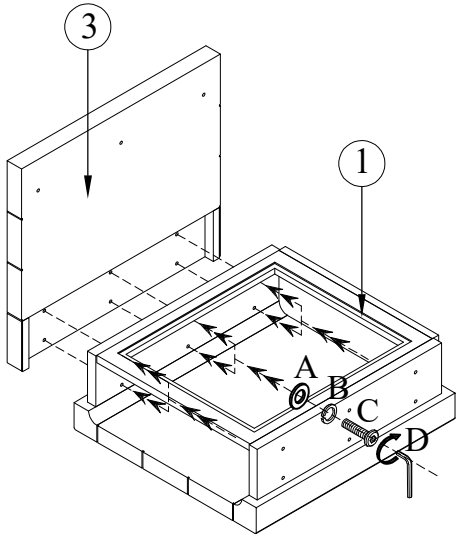
DO NOT TIGHTEN BOLTS UNTIL **ALL PARTS AND HARDWARE OF THE UNIT ARE ASSEMBLED.**  
NE SERREZ PAS LES BOULONS JUSQU'À CE QUE L'UNITÉ SOIT COMPLÈTEMENT ASSEMBLÉE.  
NO APRIETE LOS TORNILLOS HASTA QUE LA UNIDAD ESTE COMPLETAMENTE ENSAMBLADA.



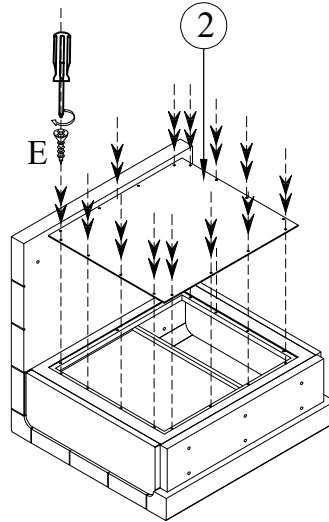
MAGNUSSEN®  
HOME

ASSEMBLY INSTRUCTIONS  
INSTRUCTIONS DE MONTAGE  
INSTRUCCIONES DE MONTAJE

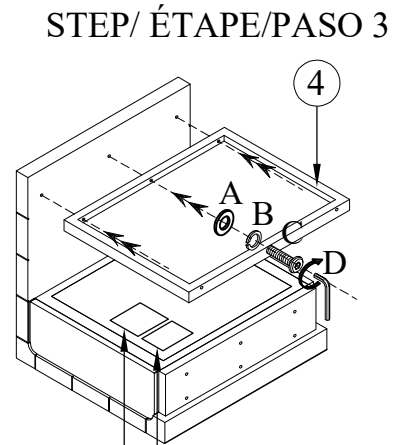
MODEL/ MODÈLE/ MODELO: T5704-03 RECTANGULAR END TABLE



STEP/ ÉTAPE/PASO 1



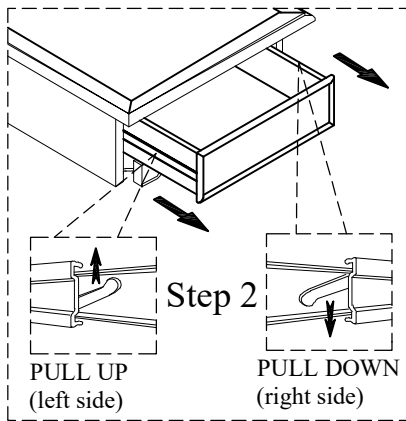
STEP/ ÉTAPE/PASO 2



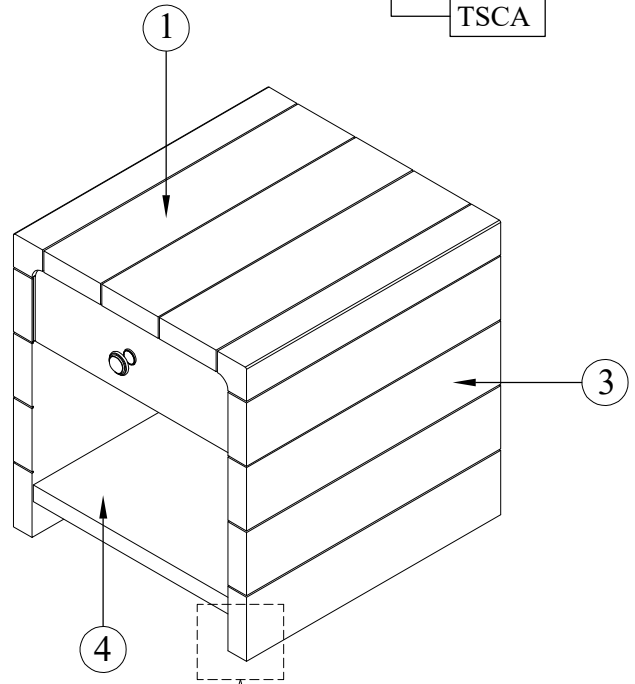
STEP/ ÉTAPE/PASO 3

Country of Origin

TSCA



STANDARD STEP TO REMOVE DRAWER



LEVEL ME



WARNING:  
ONLY USE THE HAND  
TOOLS PROVIDED

NOTE:  
THE TABLE OR CASE SHOULD BE LOCKED IN POSITION AND LEVELLED USING A SPIRIT LEVEL. (SPIRIT LEVEL NOT INCLUDED)  
LA TABLE OU LE BOÎTIER DOIT ÊTRE VERROUILLÉ EN POSITION ET NIVELÉ À L'AIDE D'UN NIVEAU À BULLE. (NIVEAU À BULLE NON INCLUS)  
LA MESA O CAJA DEBE BLOQUEARSE EN SU POSICIÓN Y NIVELARSE CON UN NIVEL DE BURBUJA. (NIVEL DE BURBUJA NO INCLUIDO)