

## ASSEMBLY INSTRUCTION INSTRUCTIONS D'ASSEMBLAGE

**MODEL / MODELE: C0306B-QD0 (SILACQHB) // C0306B-FD0 (SILACFHB) // C0306B-KD0 (SILACKHB)**  
**QUEEN BED / GRAND LIT // FULL BED / LIT À DEUX PLACES // EK BED / LIT EK //**  
**HEADBOARD / TETE DE LIT**


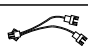
Caution: Please read instructions thoroughly before unpacking assembly parts. Sharp, exposed staple tips can cause injury, therefore, for your protection, please remove any exposed staple used in packing./ Attention : Lire toutes les instructions avant de débiller les pièces. Les agrafes en partie dé couvertes peuvent être dangereuses. Retirer de l'emballage toutes les agrafes présentant un risque.

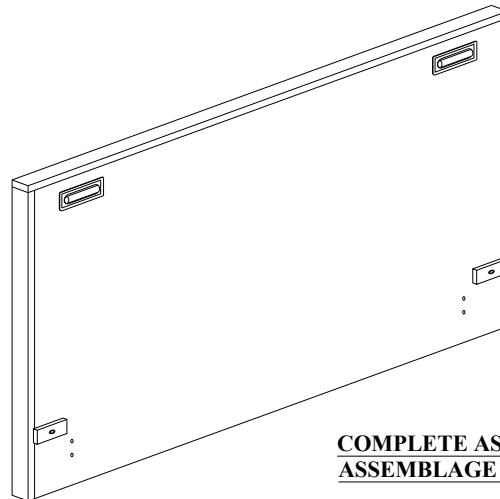
1. We recommend that you should assemble this product with the assistance of another person: this will make assembly easier and will help to eliminate damage to the product or injury to persons during assembly./ 1. Monter ce produit avec l'aide d'une seconde personne pour faciliter l'assemblage, protéger le produit et éviter tout risque de blessure.
2. Be sure to check all packing materials carefully for small parts that may have come loose inside the carton during shipment./ 2. Vérifier tous les paquets d'emballage. Certaines petites pièces peuvent s'être échappées de leur emballage durant le transport.
3. Please do not over tighten screws or bolts until the assembly is complete./ 3. Ne pas serrer trop les vis et boulons avant que l'assemblage sera terminé.
4. Please put all parts on a non-abrasive floor before assembly, and follow the assembly steps to assemble your newly purchased product correctly and efficiently./ 4. Pour un résultat optimal, disposer tous les éléments sur une surface non-râpeuse avant l'assemblage, et suivre chaque étape du montage avec attention.

### PARTS IDENTIFICATION / IDENTIFICATION DE PIÈCES

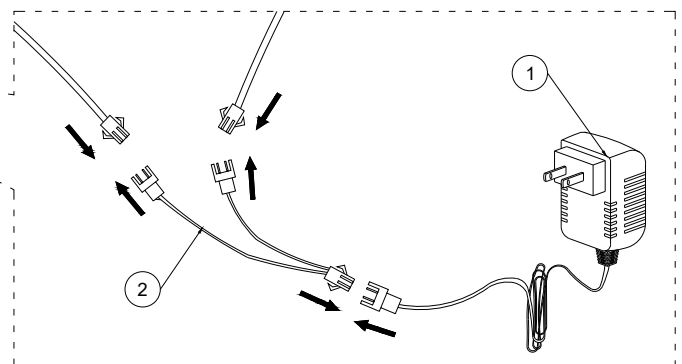
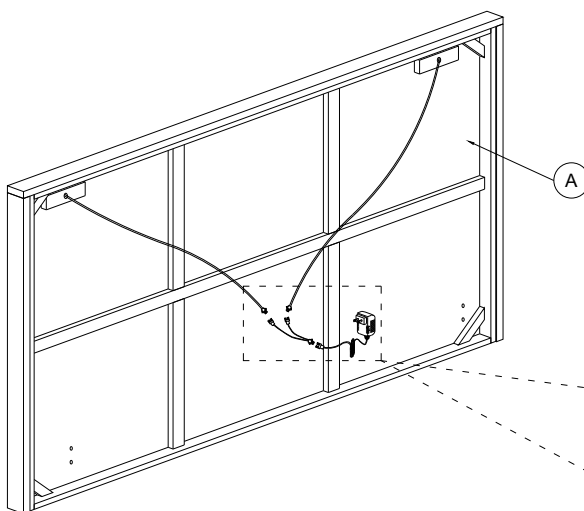
A.		HEADBOARD / TETE DE LIT	1 PC / 1 PCE
----	---	----------------------------	-----------------

### HARDWARE LIST / QUINCAILLERIE

1.		ADAPTER / ADAPTEUR D'ALIMENTATION	-	1 PC / 1 PCE
2.		FORKED LINE / LIGNE FOURCHE	-	2 PCS / 2 PCES



**COMPLETE ASSEMBLY /  
ASSEMBLAGE TERMINE**

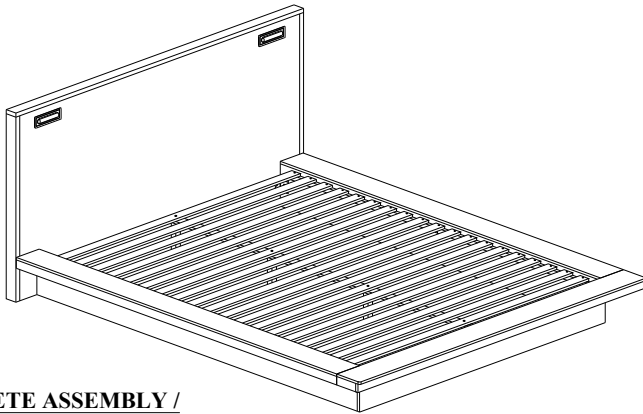


## ASSEMBLY INSTRUCTION INSTRUCTIONS D'ASSEMBLAGE

**MODEL / MODELE: C0306B-QDO (SILACQHB) // C0306B-QDB (SILACQFB) // C0306B-BDN (SILACQKR) // C0306B-FDO (SILACFHB) // C0306B-FDB (SILACFFB) / C0306B-FDN (SILACFRL)**  
**QUEEN BED / GRAND LIT // FULL BED / LIT A DEUX PLACES**  
**HEADBOARD, FOOTBOARD, SIDE RAIL & SLAT // TETE, PIED, LONGERON & LATTES DE**

Caution: Please read instructions thoroughly before unpacking assembly parts. Sharp, exposed staple tips can cause injury, therefore, for your protection, please remove any exposed staple used in packing./ Attention : Lire toutes les instructions avant de déballer les pièces. Les agrafes en partie dé couvertes peuvent être dangereuses. Retirer de l'emballage toutes les agrafes présentant un risque.

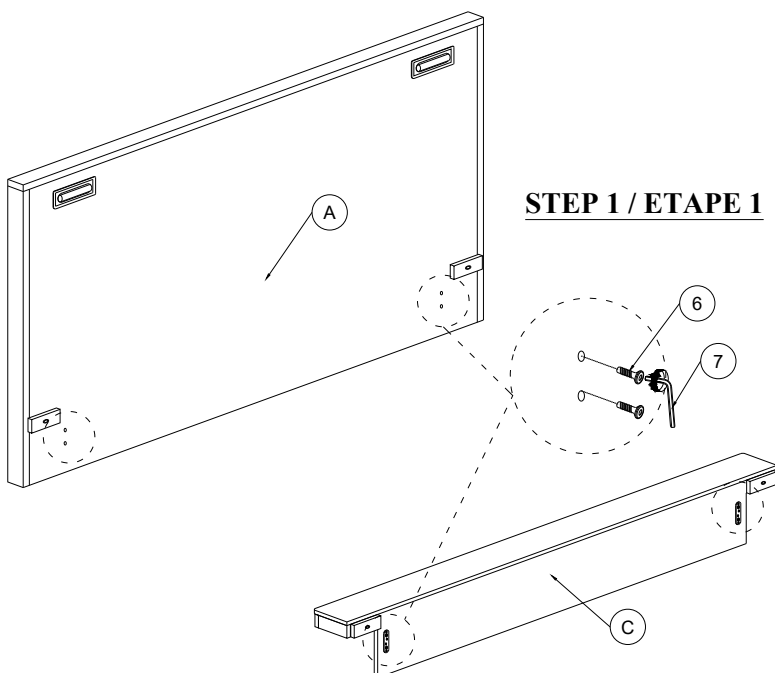
1. We recommend that you should assemble this product with the assistance of another person: this will make assembly easier and will help to eliminate damage to the product or injury to persons during assembly./ 1. Monter ce produit avec l'aide d'une seconde personne pour faciliter l'assemblage, protéger le produit et éviter tout risque de blessure.
2. Be sure to check all packing materials carefully for small parts that may have come loose inside the carton during shipment./ 2. Vérifier tous les paquets d'emballage. Certaines petites pièces peuvent s'être échappées de leur emballage durant le transport.
3. Please do not over tighten screws or bolts until the assembly is complete./ 3. Ne pas serrer trop les vis et boulons avant que l'assemblage sera terminé.
4. Please put all parts on a non-abrasive floor before assembly, and follow the assembly steps to assemble your newly purchased product correctly and efficiently./ 4. Pour un résultat optimal, disposer tous les éléments sur une surface non-râpeuse avant l'assemblage, et suivre chaque étape du montage avec attention.



**COMPLETE ASSEMBLY /  
ASSEMBLAGE TERMINE**

### PARTS IDENTIFICATION / IDENTIFICATION DE PIÉCES

A.		HEADBOARD / TETE DE LIT	1 PC / 1 PCE
B.		SIDE RAIL / LONGERON	1 PC / 1 PCE
C.		FOOTBOARD / PIED DE LIT	1 PC / 1 PCE
D.		SLAT / LATTE DE	1 PC / 1 PCE
E.		MIDDLE SLAT / LATTE DU MILIEU	1 PC / 1 PCE
F.		SLAT SUPPORT / SOUTIEN DE LATTE	4 PCS / 4 PCES



### HARDWARE LIST / QUINCAILLERIE

1.		JCBC BOLT / BOULON JCBC	M6 x 50mm	4 PCS / 4 PCES
2.		JCBB BOLT / BOULON JCBB	M6 x 30mm	4 PCS / 4 PCES
3.		SPRING WASHER / RONDELLE A RESSORT	M6	8 PCS / 8 PCES
4.		FLAT WASHER / RONDELLE PLATE	M6	4 PCS / 4 PCES
5.		ALLEN KEY / CLE ALLEN	M4	1 PC / 1 PCE
6.		JCBB BOLT / BOULON JCBB	M8 x 16mm	8 PCS / 8 PCES
7.		ALLEN KEY / CLE ALLEN	M5	1 PC / 1 PCE
8.		SCREW / VIS	M4 x 32mm	38 PCS / 38 PCES

## ASSEMBLY INSTRUCTION INSTRUCTIONS D'ASSEMBLAGE

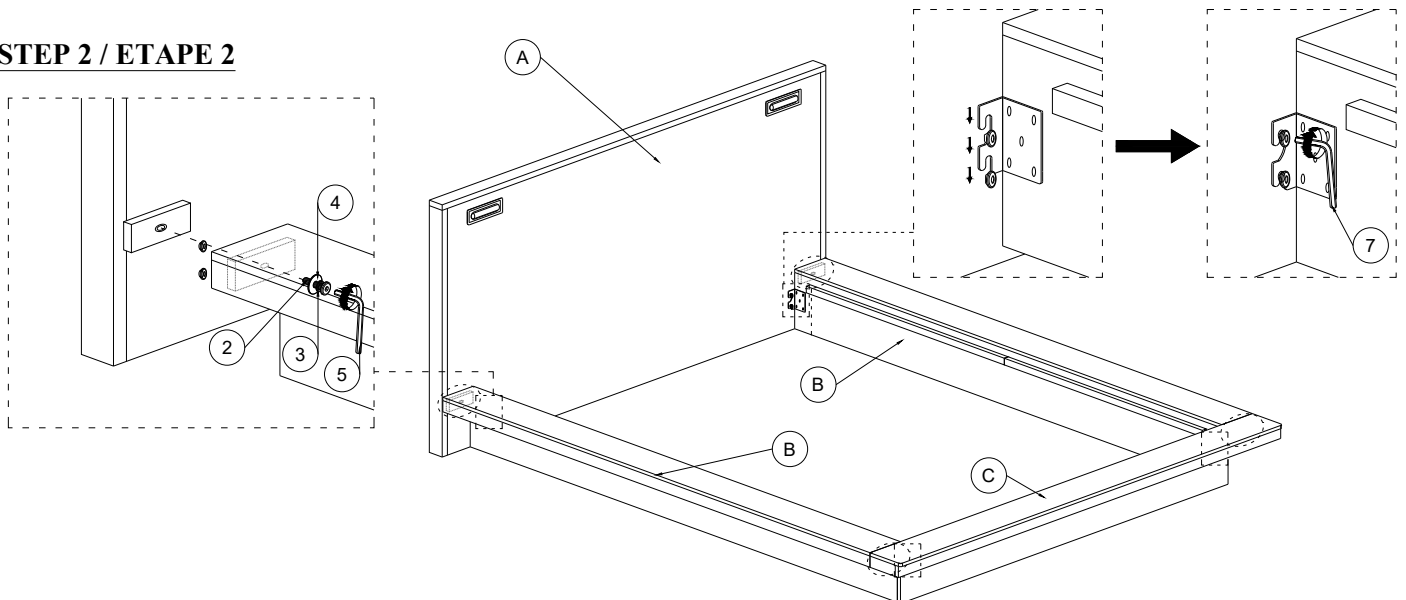
**MODEL / MODELE: C0306B-QDO (SILACQHB) // C0306B-QDB (SILACQFB) // C0306B-BDN (SILACQKR) // C0306B-FDO (SILACFHB) // C0306B-FDB (SILACFFB) / C0306B-FDN (SILACFRL)**  
**QUEEN BED / GRAND LIT // FULL BED / LIT A DEUX PLACES**  
**HEADBOARD, FOOTBOARD, SIDE RAIL & SLAT // TETE, PIED, LONGERON & LATTES DE**

Caution: Please read instructions thoroughly before unpacking assembly parts. Sharp, exposed staple tips can cause injury, therefore, for your protection, please remove any exposed staple used in packing./ Attention : Lire toutes les instructions avant de déballer les pièces. Les agrafes en partie dé couvertes peuvent être dangereuses. Retirer de l'emballage toutes les agrafes présentant un risque.

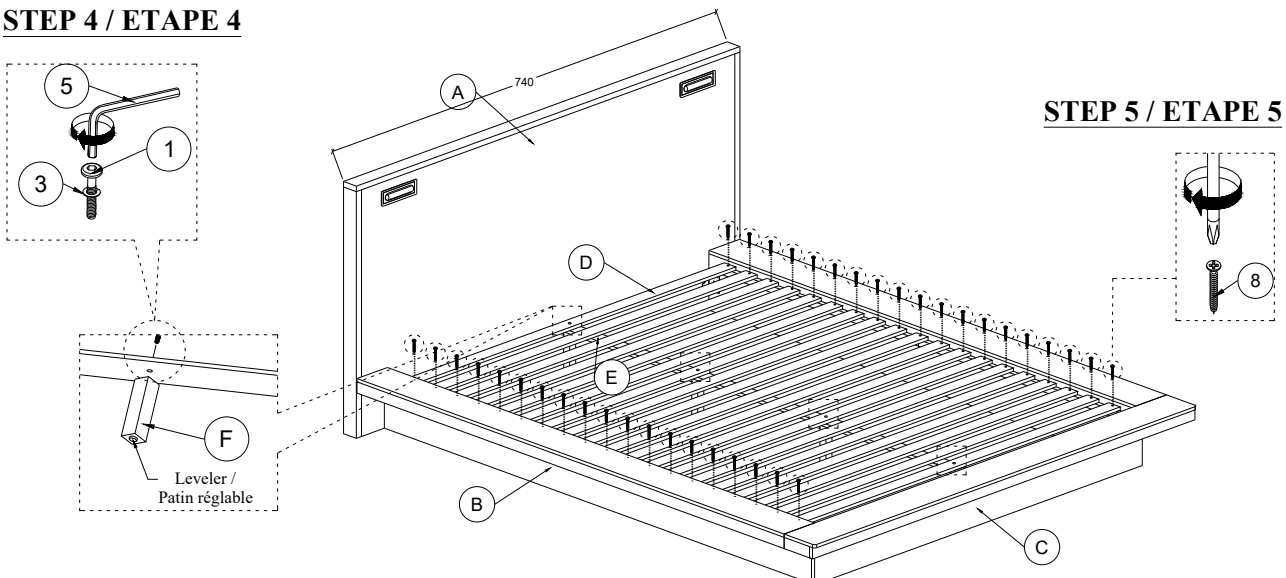
1. We recommend that you should assemble this product with the assistance of another person: this will make assembly easier and will help to eliminate damage to the product or injury to persons during assembly./ 1. Monter ce produit avec l'aide d'une seconde personne pour faciliter l'assemblage, protéger le produit et éviter tout risque de blessure.
2. Be sure to check all packing materials carefully for small parts that may have come loose inside the carton during shipment./ 2. Vérifier tous les paquets d'emballage. Certaines petites pièces peuvent s'être échappées de leur emballage durant le transport.
3. Please do not over tighten screws or bolts until the assembly is complete./ 3. Ne pas serrer trop les vis et boulons avant que l'assemblage sera terminé.
4. Please put all parts on a non-abrasive floor before assembly, and follow the assembly steps to assemble your newly purchased product correctly and efficiently./ 4. Pour un résultat optimal, disposer tous les éléments sur une surface non-râpeuse avant l'assemblage, et suivre chaque étape du montage avec attention.

### STEP 3 / ETAPE 3

#### STEP 2 / ETAPE 2



#### STEP 4 / ETAPE 4



#### STEP 5 / ETAPE 5

