

ASSEMBLY INSTRUCTIONS / INSTRUCTIONS D'ASSEMBLAGE

Caution/Attention:


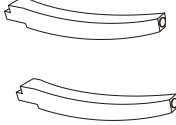
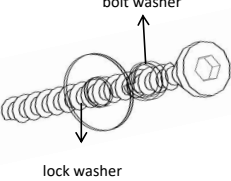

1. Please read all instructions carefully before starting the assembly.

1. Veuillez lire attentivement les instructions avant de commencer l'assemblage

2. As well, please check carefully that you have all parts on hand before throughing the packaging materials

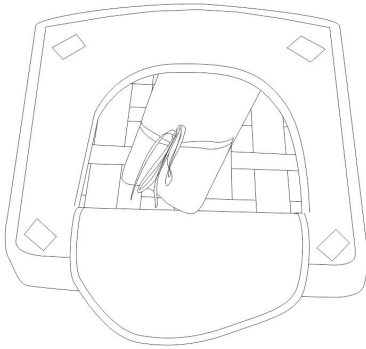
2. Egalement, veuillez ne pas jeter l'emballage avant d'avoir verifié attentivement que vous avez toutes les pieces en main.

HARDWARE LIST / LISTE DES PIECES

 <p>A</p>	 <p>B Left Gauche C Right Droite</p>	 <p>bolt washer lock washer</p>	 <p>E</p>
<p>Front Legs/Pieds avant 2PCS</p>	<p>Rear legs/Pieds arriere 2PCS</p>	<p>Bolt(including one bolt washer and one lock washer) /Boulon(Avec un boulon bourrelet et une lache bourrelet) 8PCS</p>	<p>Hex Key/Clé hexagonale 1PC</p>

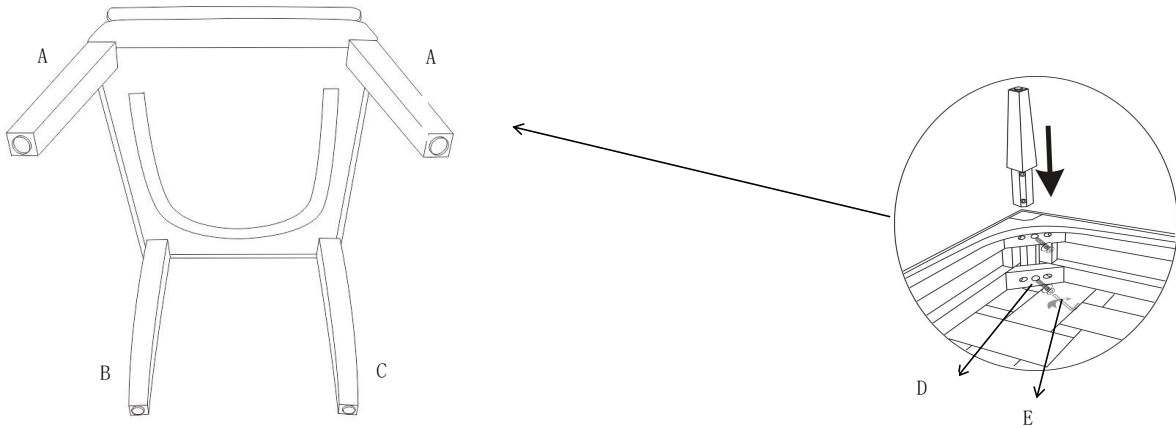
Step 1: Turn the chair upside down and lay on a protective carpet.
Then take out the legs in the bubble pack.

Etape 1: Retourner le chaise la tête en bas et poser sur un tapis protecteur.



Step 2: Screw the legs manually

Etape 2: Visser les pieds manuellement



Step 3: Turn the item over. Ready!

Etape 3: retournez le produit. Pret a l'emploi!

