

ASSEMBLY INSTRUCTIONS / NOTICE D'ASSEMBLAGE

ITEM: TP-BK002SCWH/TP-BK002SCBLK/TP-BK002SCTAUP

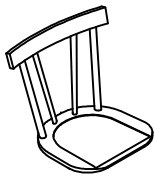
SKU: REM2WDSC/REM2BDSC/REM2CDSC

Important note/ Note importante:

1. Place all wooden parts on a clean and smooth surface such as a rug or carpet to avoid scratching the parts. / Placer les pièces sur une surface propre et lisse tel qu'une couverture ou un tapis pour éviter d'endommager les pièces.
2. Kindly follow the assembly instructions step by step./ Veuillez suivre la notice d'assemblage, pas à pas.
3. Do not tighten all screws and bolts until the table is fully assembled./ Ne serrer les vis et boulons à fond que lorsque le produit est entièrement assemblé.
4. Unscrew the protective plastic supports from the metal insert of the legs before assembly./ Dévisser les caches plastiques des embouts métalliques des pieds de la table avant l'assemblage.

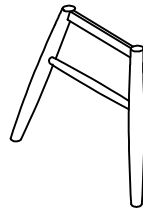
PARTS IDENTIFICATION / IDENTIFICATION DES PIÈCES

A Chair Back/
Dessus dossier



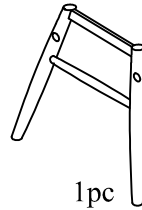
1pc

B Left leg frame
Pied gauche



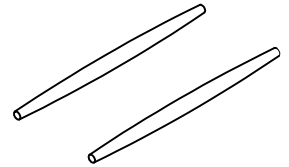
1pc

C Right leg frame
Pied droite



1pc

D Stretcher
Traverse



2pcs

HARDWARE IDENTIFICATION / IDENTIFICATION DES PIÈCES MONTAGE

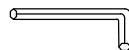
1 Bolt
Boulon

1/4"X35mm



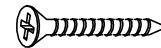
6 pcs

2 Allen Key
Clé Allen
M4*59mm



1pc

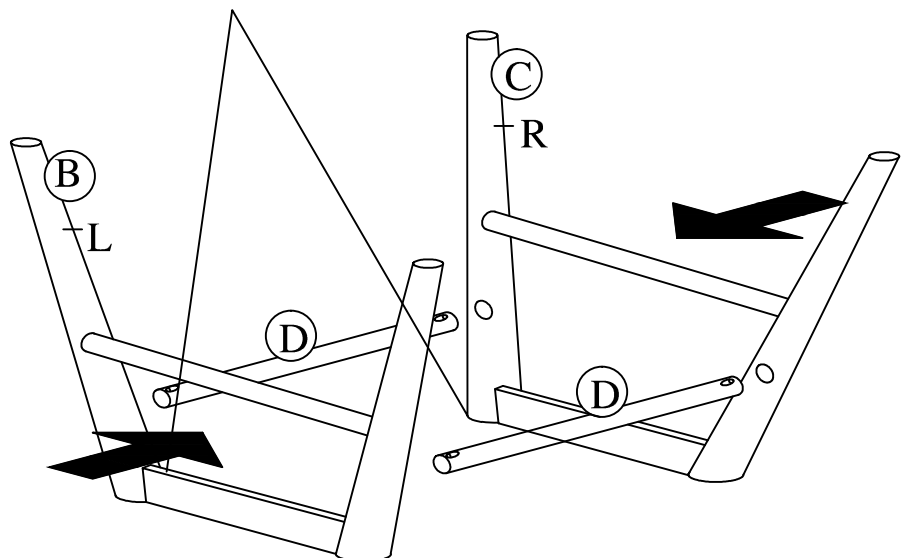
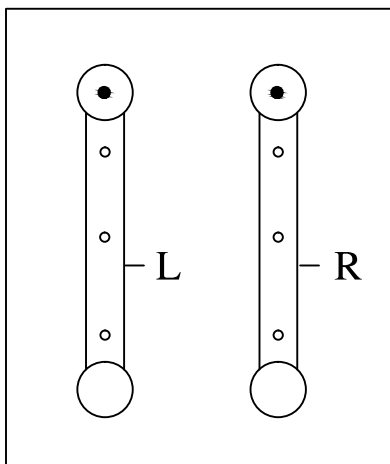
3 Screw
Vis
#4*35mm



4 pcs

STEP 1 / ÉTAPE 1

RED MARK
MARQUE ROUGE



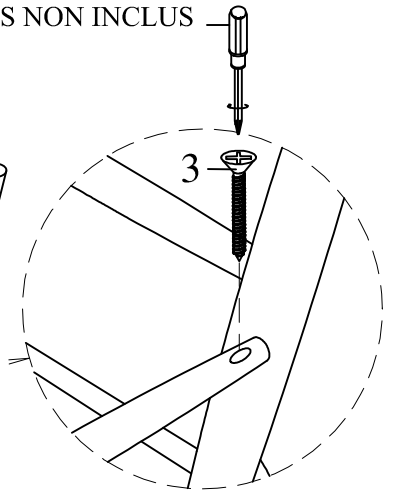
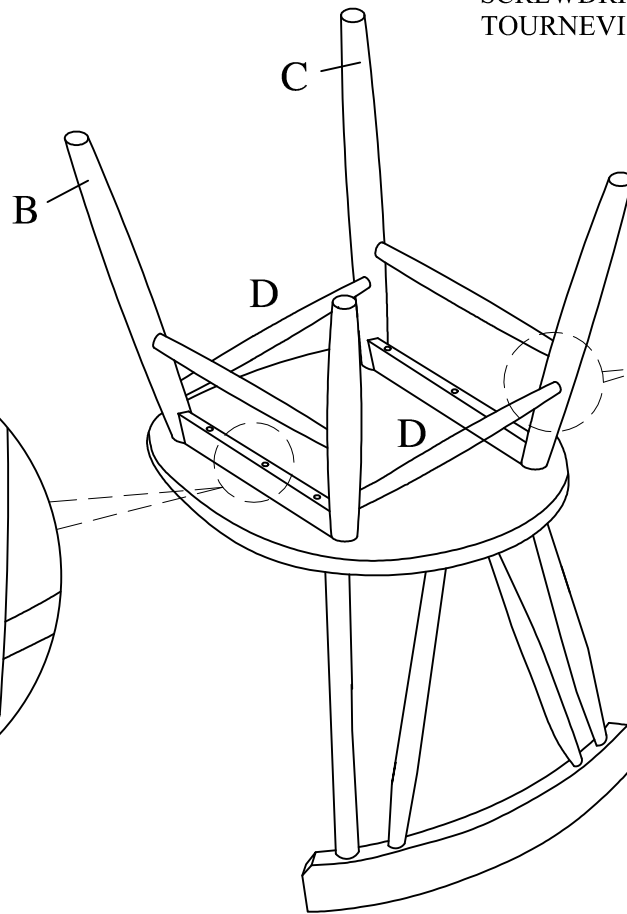
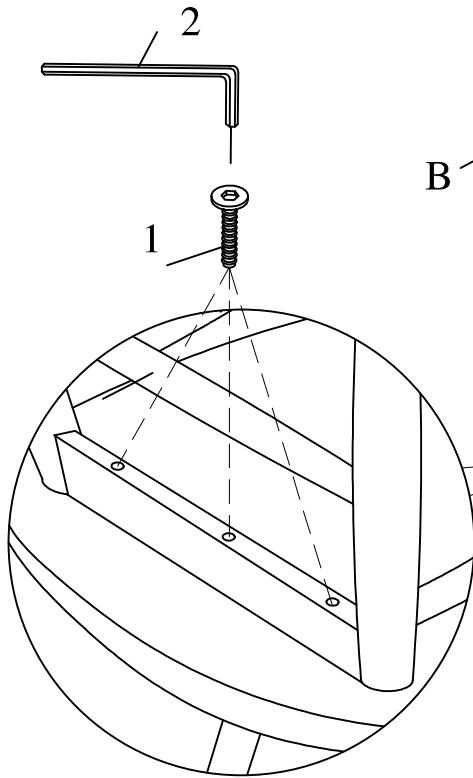
ASSEMBLY INSTRUCTIONS / NOTICE D'ASSEMBLAGE

ITEM: TP-BK002SCWH/TP-BK002SCBLK/TP-BK002SCTAUP

SKU: REM2WDSC/REM2BDSC/REM2CDSC

STEP 2.1 / ÉTAPE 2.1

SCREWDRIVER NOT INCLUDING /
TOURNEVIS NON INCLUS



STEP 2.2 / ÉTAPE 2.2

COMPLETE

