

ASSEMBLY INSTRUCTIONS / NOTICE D'ASSEMBLAGE

ITEM: TP-BK003SCWH/TP-BK003SCBLK/TP-BK003SCTAUP

SKU: REM3WDSC/REM3BDSC/REM3CDSC

Important note/ Note importante:

1. Place all wooden parts on a clean and smooth surface such as a rug or carpet to avoid scratching the parts. / Placer les pièces sur une surface propre et lisse tel qu'une couverture ou un tapis pour éviter d'endommager les pièces.
2. Kindly follow the assembly instructions step by step./ Veuillez suivre la notice d'assemblage, pas à pas.
3. Do not tighten all screws and bolts until the table is fully assembled./ Ne serrer les vis et boulons à fond que lorsque le produit est entièrement assemblé.
4. Unscrew the protective plastic supports from the metal insert of the legs before assembly./ Dévisser les caches plastiques des embouts métalliques des pieds de la table avant l'assemblage.

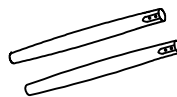
PARTS IDENTIFICATION / IDENTIFICATION DES PIÈCES

A Chair Back/
Dessus dossier



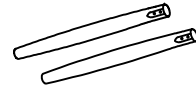
1pc

B Front leg
Pied avant



2 pcs

C Back leg
Pied arrière



2 pcs

HARDWARE IDENTIFICATION / IDENTIFICATION DES PIÈCES MONTAGE

1 Bolt
Boulon

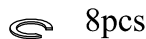
1/4"X65mm



8 pcs

2 Spring Washer
Rondelle D'arret

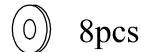
5/16"X12X2.2mm



8 pcs

3 Flat Washer
Rondelle Plate

5/16"X19X2mm



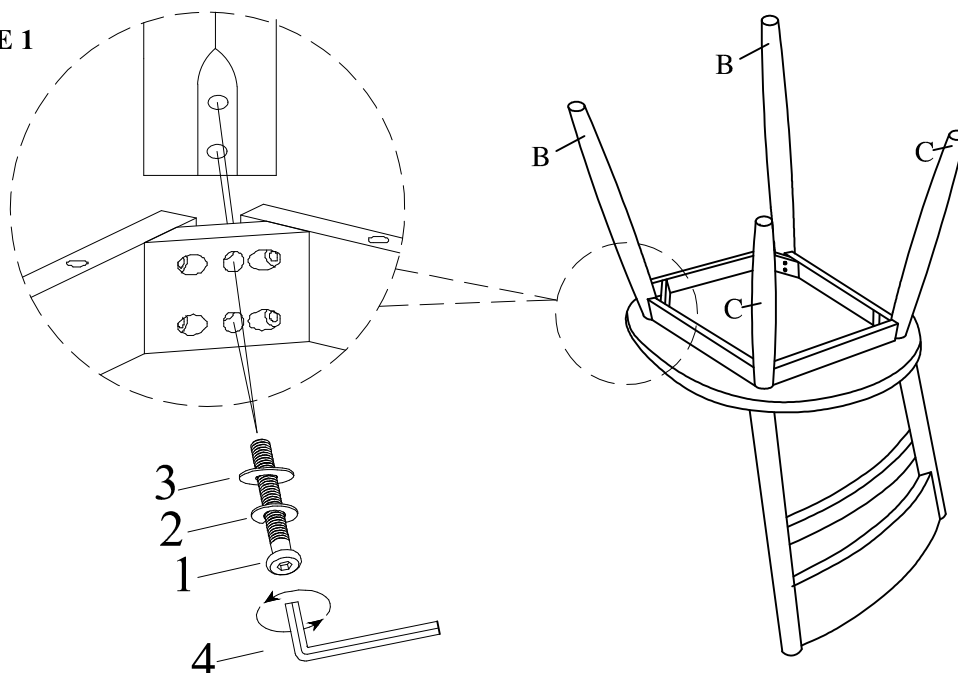
8 pcs

4 Allen Key
Clé Allen
M4*59mm



1pc

STEP 1 / ÉTAPE 1

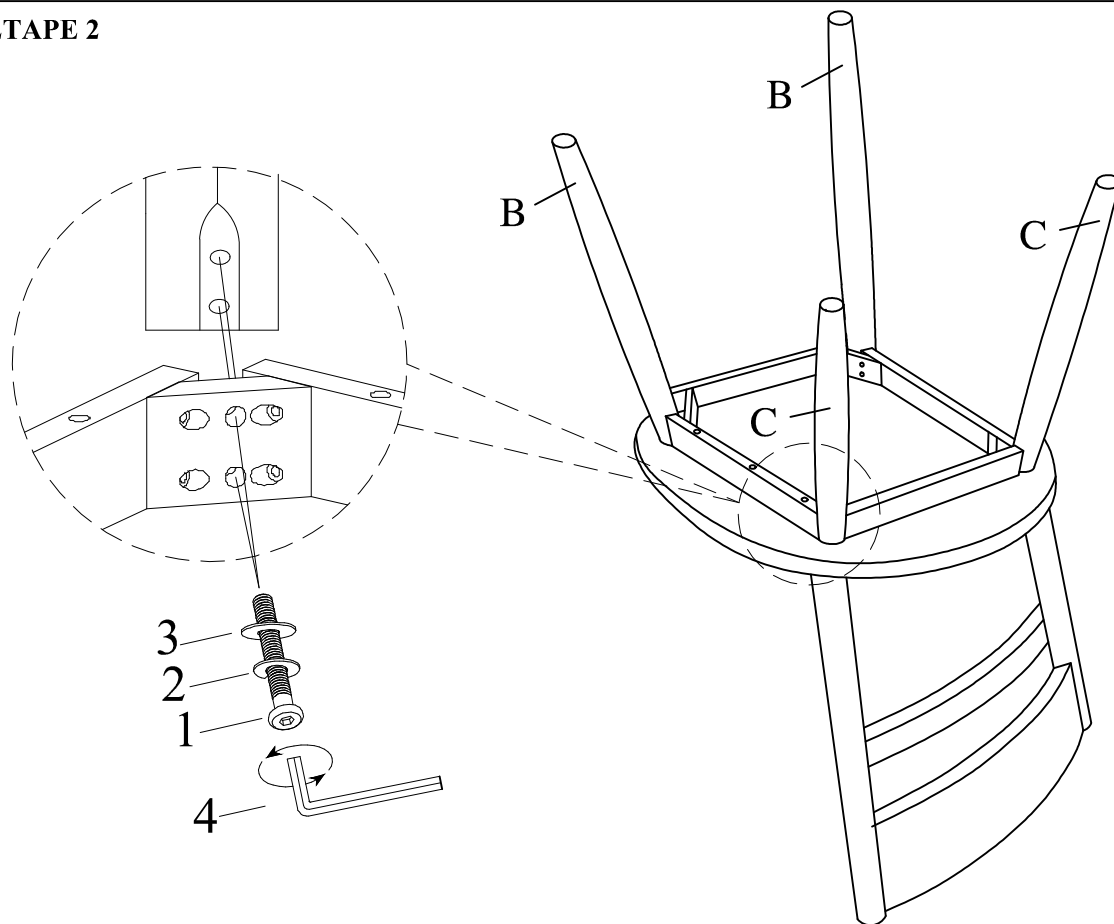


ASSEMBLY INSTRUCTIONS / NOTICE D'ASSEMBLAGE

ITEM: TP-BK003SCWH/TP-BK003SCBLK/TP-BK003SCTAUP

SKU: REM3WDSC/REM3BDSC/REM3CDSC

STEP 2 / ÉTAPE 2



COMPLETE

