



## Assembly Instruction/Instructions d'assemblage

### Nico Accent Chair/Fauteuil accent

ITEM NO. : 1075DGY-1/1075BRW-1



Hardware set is located inside the carton for assembly.

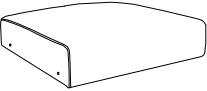
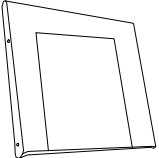
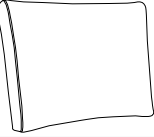
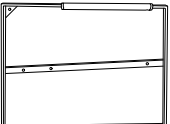
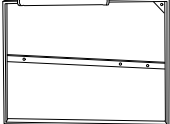
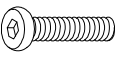



**Note: Do not use power tools for assembly. Power tools increase the risk of over tightening which lead to splitting or cracking the wood.**



L'ensemble de matériel est situé à l'intérieur du carton pour l'assemblage.

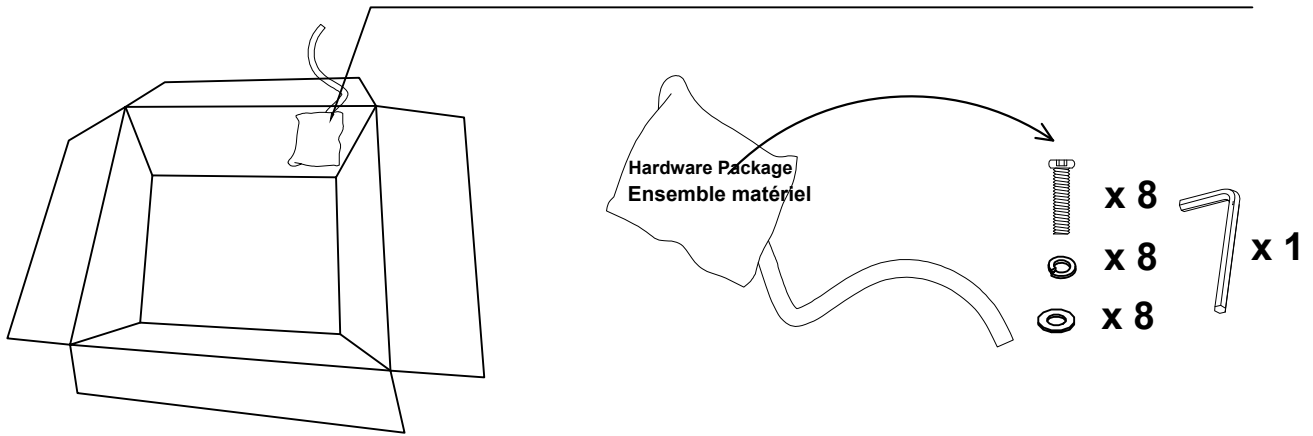
**Remarque: N'utilisez pas d'outils électriques pour l'assemblage. Les outils électriques augmentent le risque de serrage excessif pouvant entraîner des fissures ou des fissures dans le bois.**

### Component list/Liste des pieces

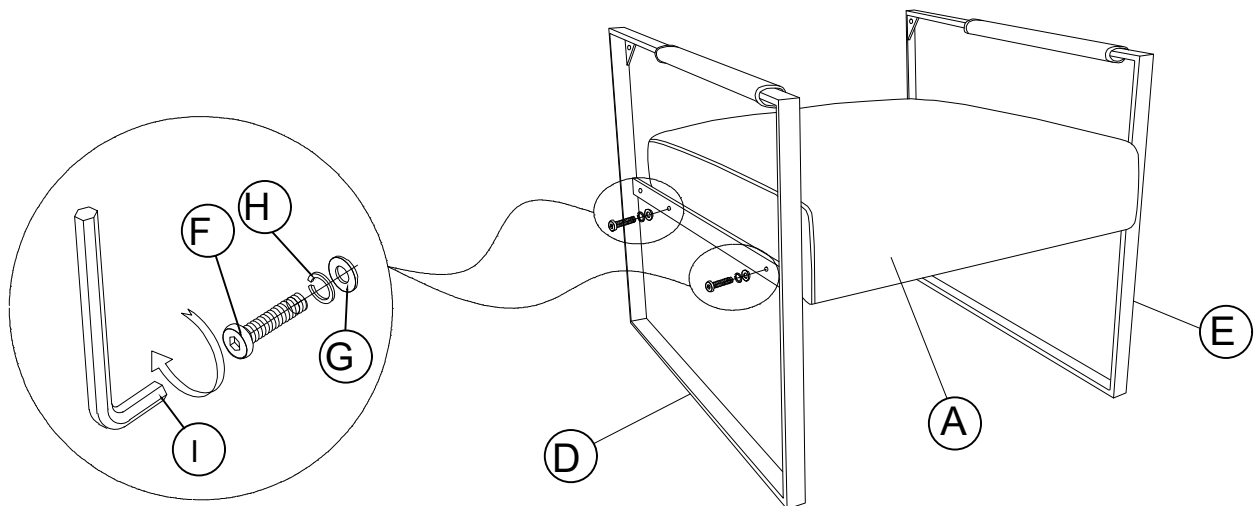
No	Drawing/Dessin	Qty/Qté	Description/Description
A		1	Chair Seat/Chaise siège
B		1	Chair Back/Chaise derrière
C		1	Back Cushion/Derrière coussiné
D		1	LSF Armrest/Gauche accoudoir
E		1	RSF Armrest/Droit accoudoir
F		8	Bolts 5/16"*38mm/ Boulon 5/16po*38mm
G		8	Flat Washers Ø19*Ø8.5*1.5mm/ Rondelle plate Ø19*Ø8.5*1.5mm
H		8	Lock Washers 5/16"*1.3mm/ Rondelle d'arrêt 5/16po*1.3mm
I		1	Allen Wrench M4*75*35mm/ Clè allen M4*75*35mm

## Step #1/Étape #1

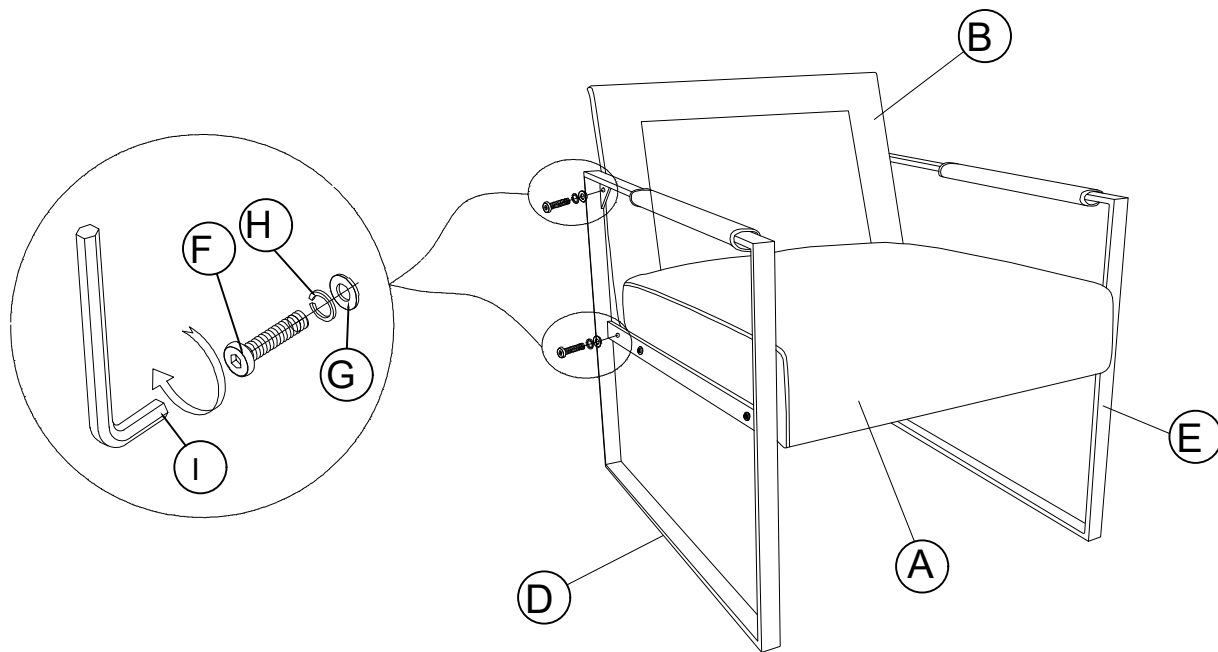
Hardware package on the inner wall of the carton./  
Emballage de matériel sur la paroi intérieure du carton.



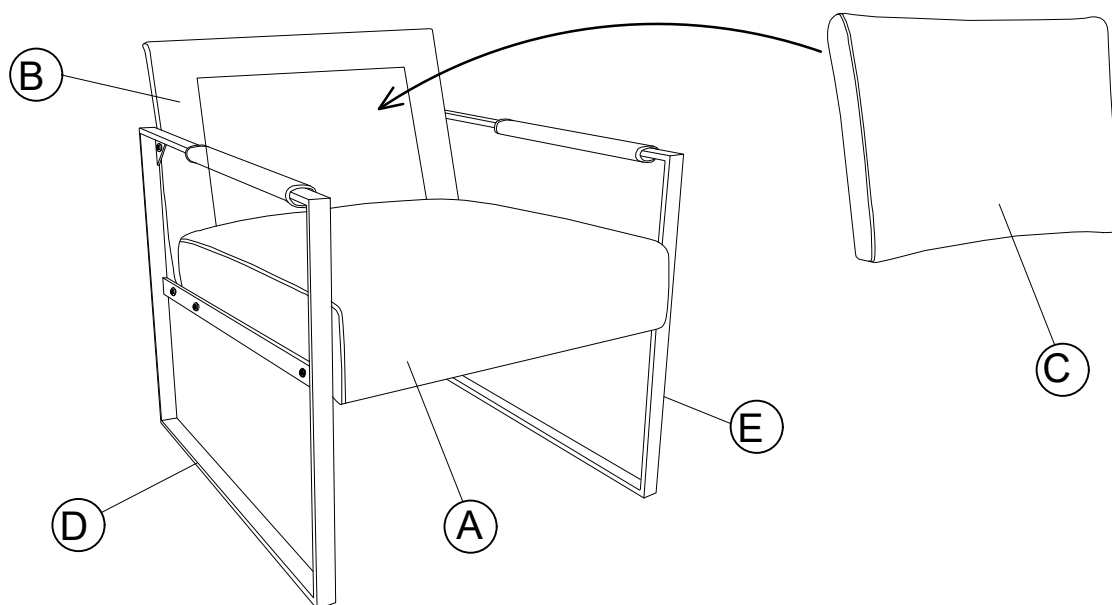
## Step #2/Étape #2



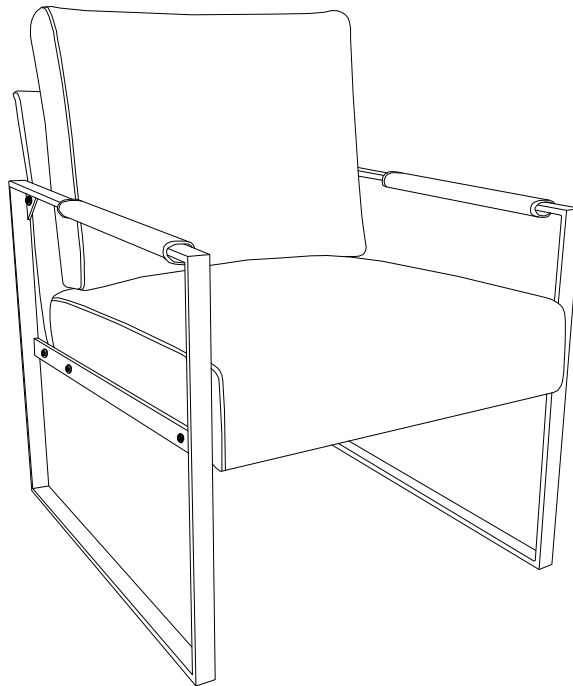
### Step #3/Étape #3



### Step #4/Étape #4



## Step #5/Étape #5



### Care Instruction for Faux Leather Furniture:

In order to maintain the original appearance of your faux leather Furniture, please follow below simple care procedures:

- Avoid exposing furniture directly to sunlight or heating and air conditioning outlets. Sunlight and or exposure to heating and air conditioning outlets will fade/damage faux leather.
- Vacuum or wipe with a soft cloth to remove dust.
- Hardware may loosen over time. Periodically check to make sure all connection are tight, Re-tighten if necessary



For items use on wooden floor, hard surfaces or carpets, it is recommended to Install protective pads under all legs and supports to avoid/prevent from damages/scratches and discoloration.

### INSTRUCTIONS DE SOINS POUR LE FAUX CUIR:

Pour conserver l'aspect original de vos meubles revêtus de faux cuir, veuillez procéder comme suit :

- Éviter d'exposer les meubles aux rayons directs du soleil ou aux sorties de chaleur et d'air climatisé.
- Pour enlever la poussière, passer l'aspirateur ou essuyer avec un chiffon doux.
- Nettoyer le faux cuir correspondre avec nettoyeur professionnel.



Il est recommandé de placer des coussins protecteurs sous tous les pieds et toutes les bases des meubles pour éviter d'endommager ou d'égratigner les planchers en bois ou autres surfaces dures, et pour imiter l'empreinte et empêcher la décoloration I quand les meubles reposent sur la moquette.