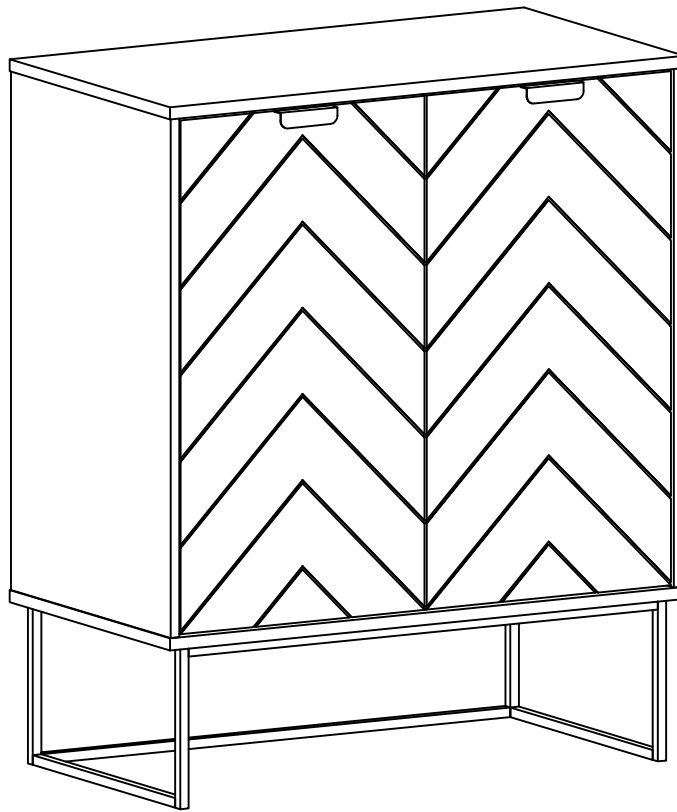


ASSEMBLY INSTRUCTIONS /  
INSTRUCTIONS D'ASSEMBLAGE

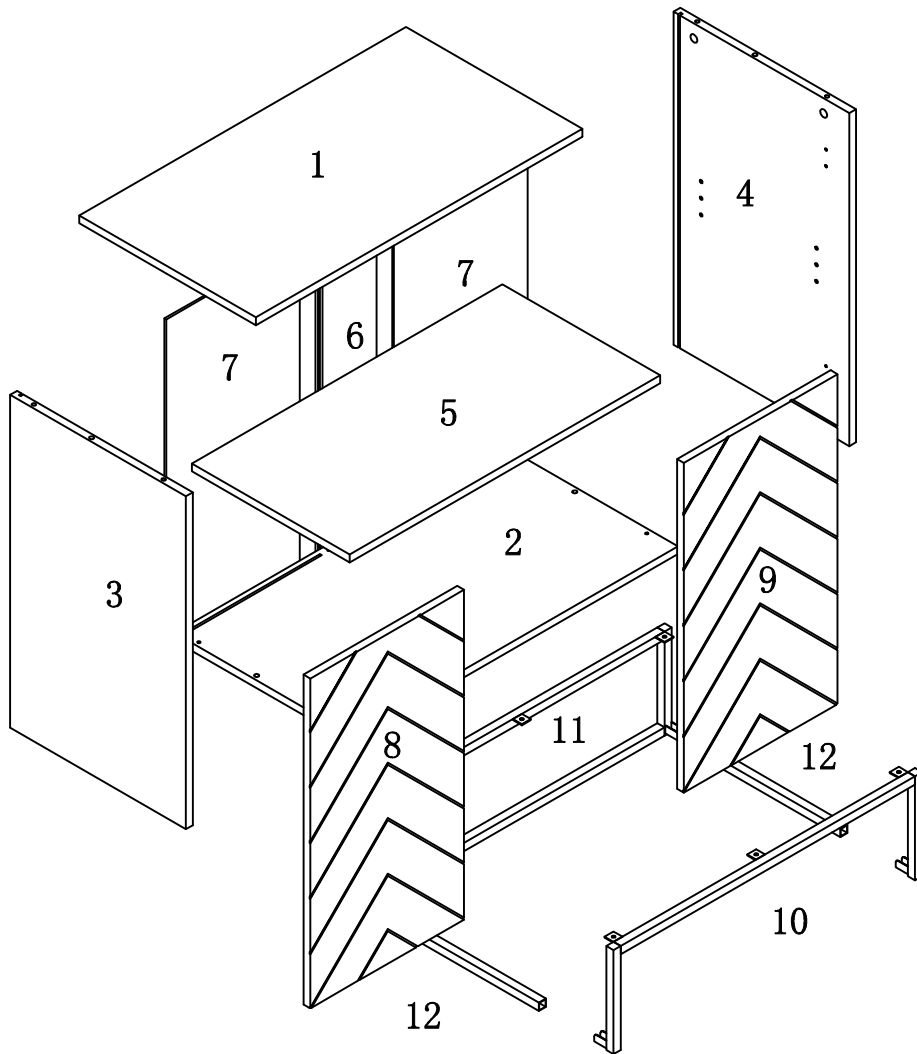
---

ITEM NO/NO ARTICLE:LOTTWACC/243242  
LOTTBACC/253359



# PARTS IDENTIFICATIONS / IDENTIFICATION DES PIECES




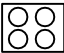
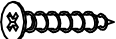








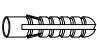

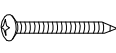
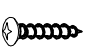
ITEM NO/NO ARTICLE:LOTTWACC/243242  
LOTTBACC/253359



(1)	1pc/pce	(7)	2pcs/pces
(2)	1pc/pce	(8)	1pc/pce
(3)	1pc/pce	(9)	1pc/pce
(4)	1pc/pce	(10)	1pc/pce
(5)	1pc/pce	(11)	1pc/pce
(6)	1pc/pce	(12)	2pcs/pces

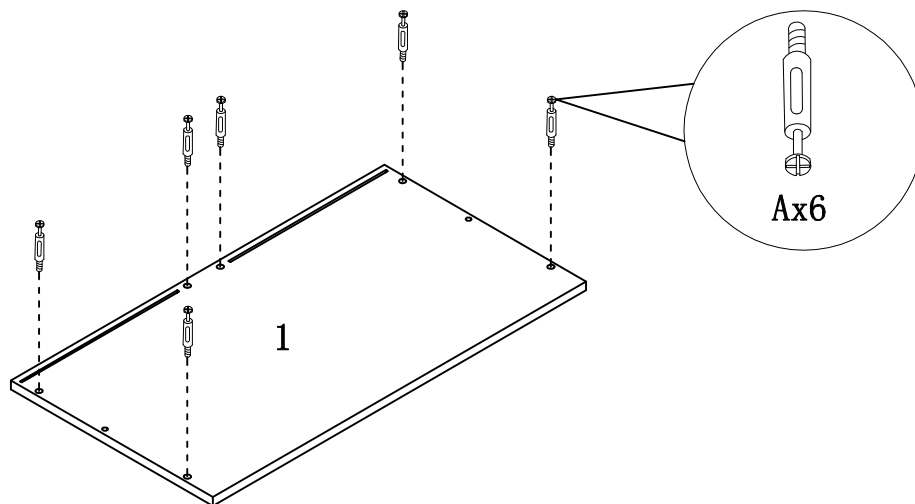
HARDWARE IDENTIFICATIONS/  
IDENTIFICATION DU KIT D'ASSEMBLAGE

ITEM NO/NO ARTICLE:LOTTWACC/243242  
LOTTBACC/253359

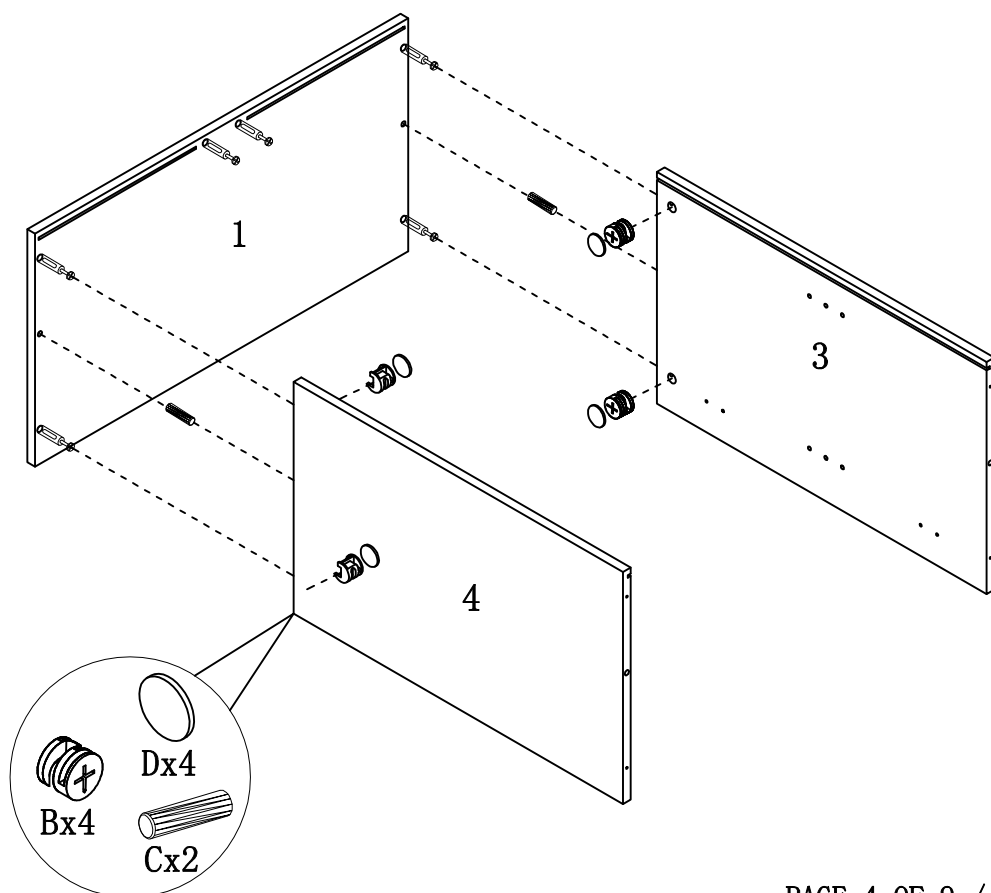
A		Φ 15	6pcs/pces
B		L29	6pcs/pces
C		Φ 8x25	4pcs/pces
D		Φ 22	4pcs/pces
E		Φ 4x35	6pcs/pces
F		Φ 6x12	4pcs/pces
G		Φ 4x12	10pcs/pces
H		M6	4pcs/pces
I			4pcs/pces
J		301C	4pcs/pces
K		Φ 4x16	24pcs/pces
L		64#	2pcs/pces
M		197x5x1	1pcs/pce
N		Φ 8x40	1pcs/pce
O		12x12x1	2pcs/pces
P		Φ 5x40	1pcs/pce
Q		Φ 4x25	1pcs/pce

ITEM NO/NO ARTICLE:LOTTWACC/243242  
LOTTBACC/253359

STEP 1 / ETAPE 1

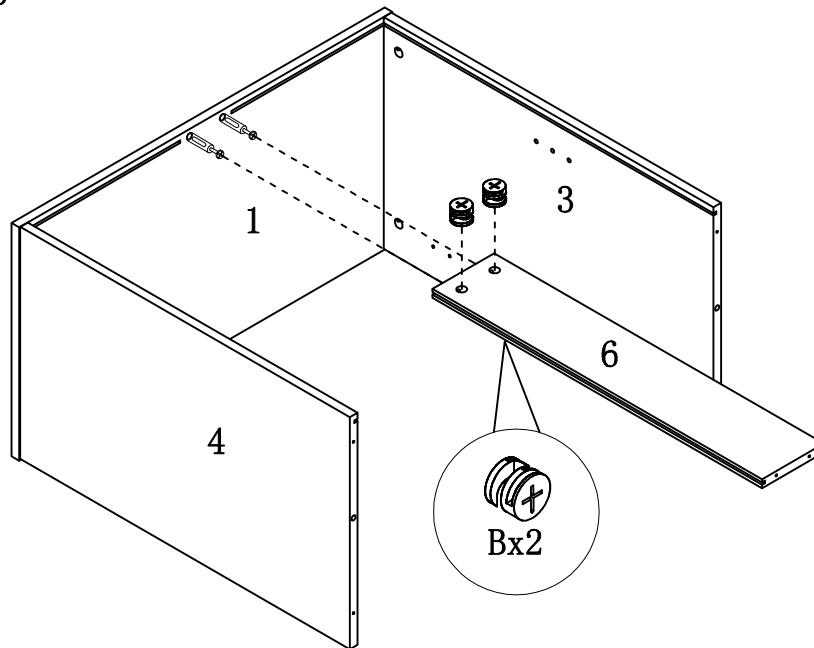


STEP 2 / ETAPE 2

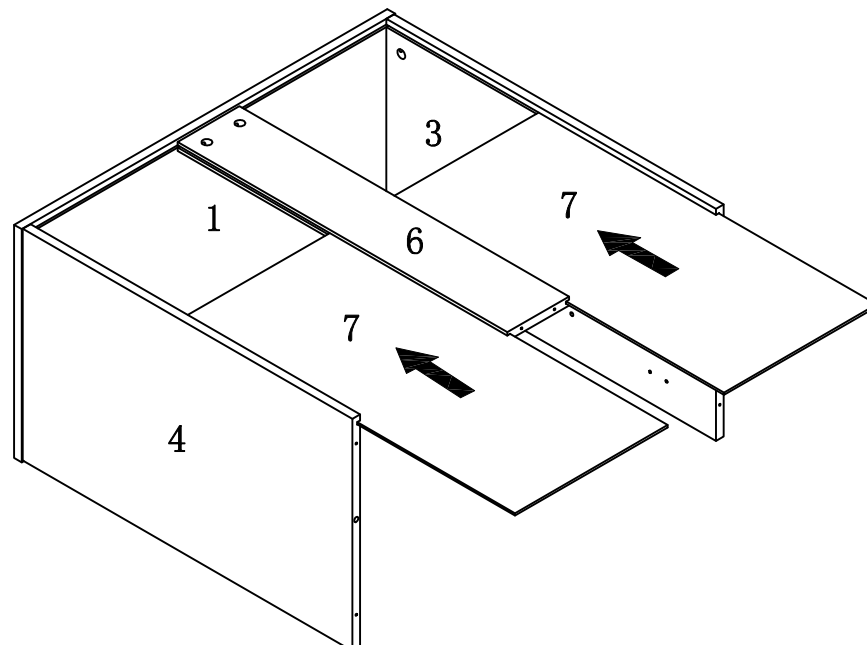


ITEM NO/NO ARTICLE:LOTTWACC/243242  
LOTTBACC/253359

STEP 3 / ETAPE 3

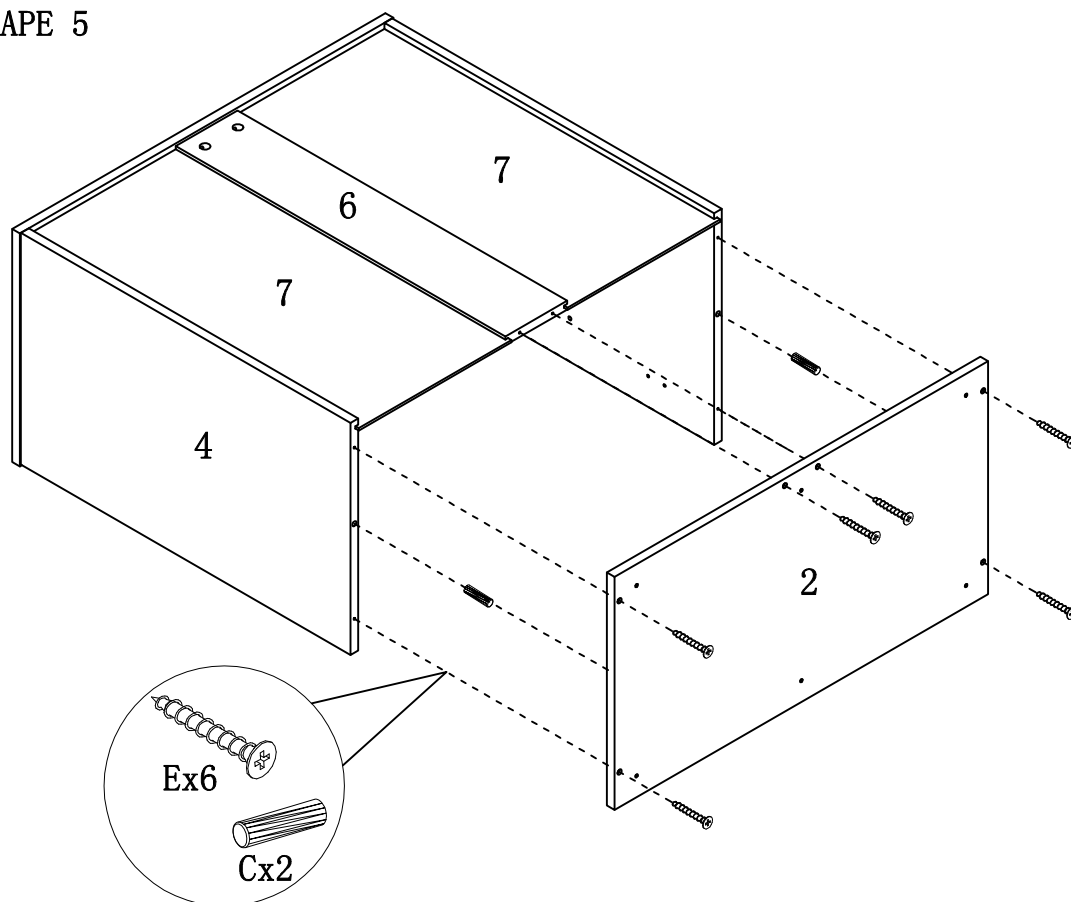


STEP 4 / ETAPE 4

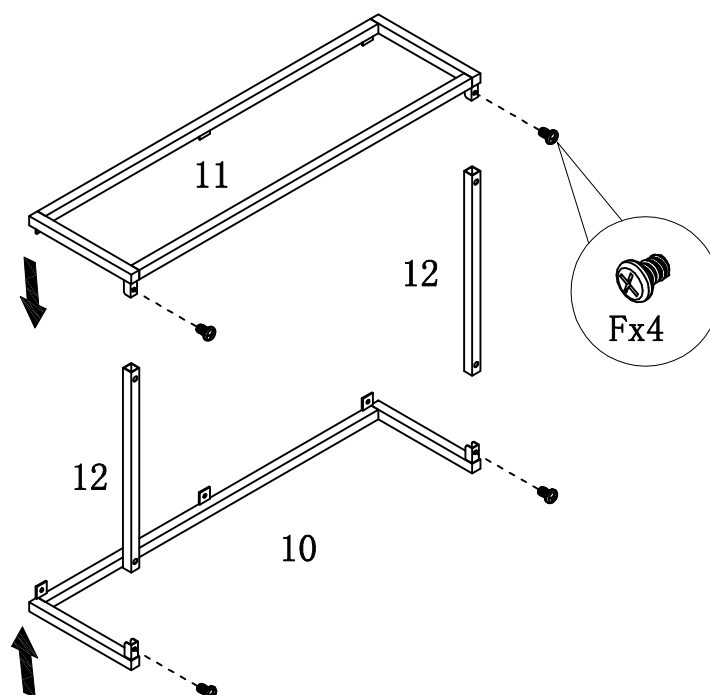


ITEM NO/NO ARTICLE:LOTTWACC/243242  
LOTTBACC/253359

STEP 5 / ETAPE 5

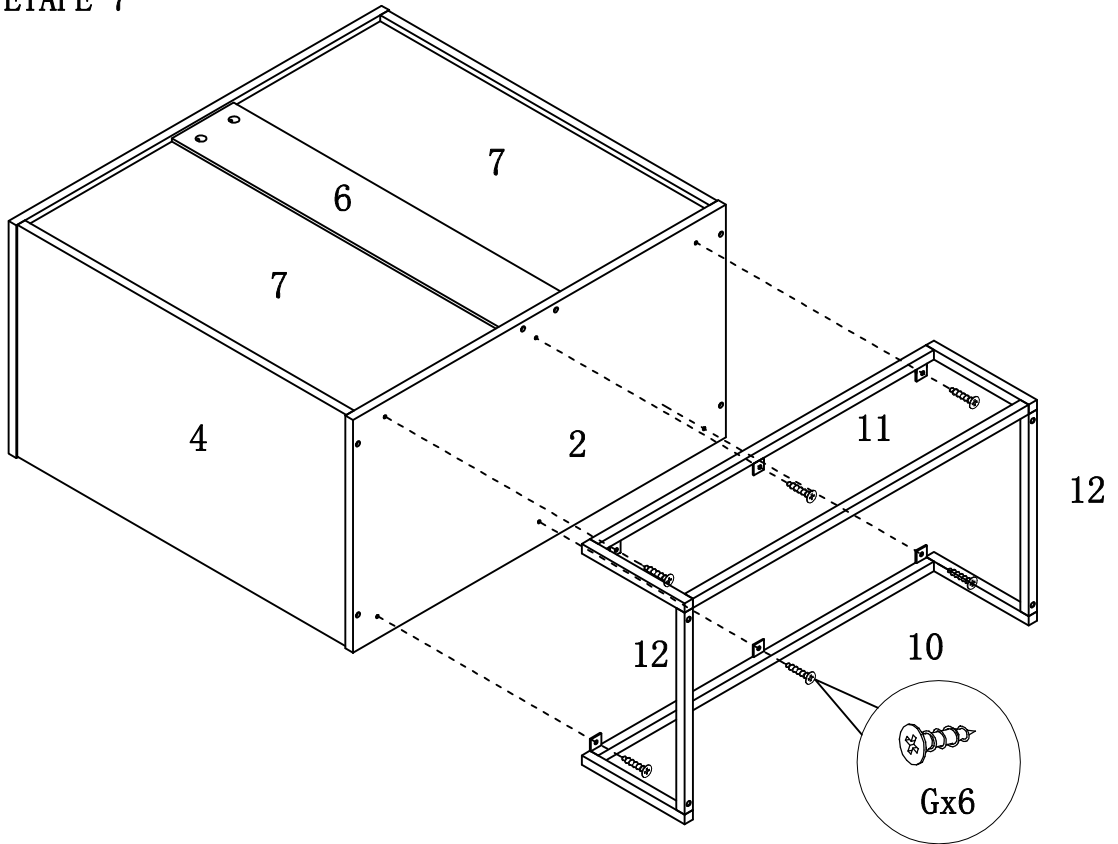


STEP 6 / ETAPE 6

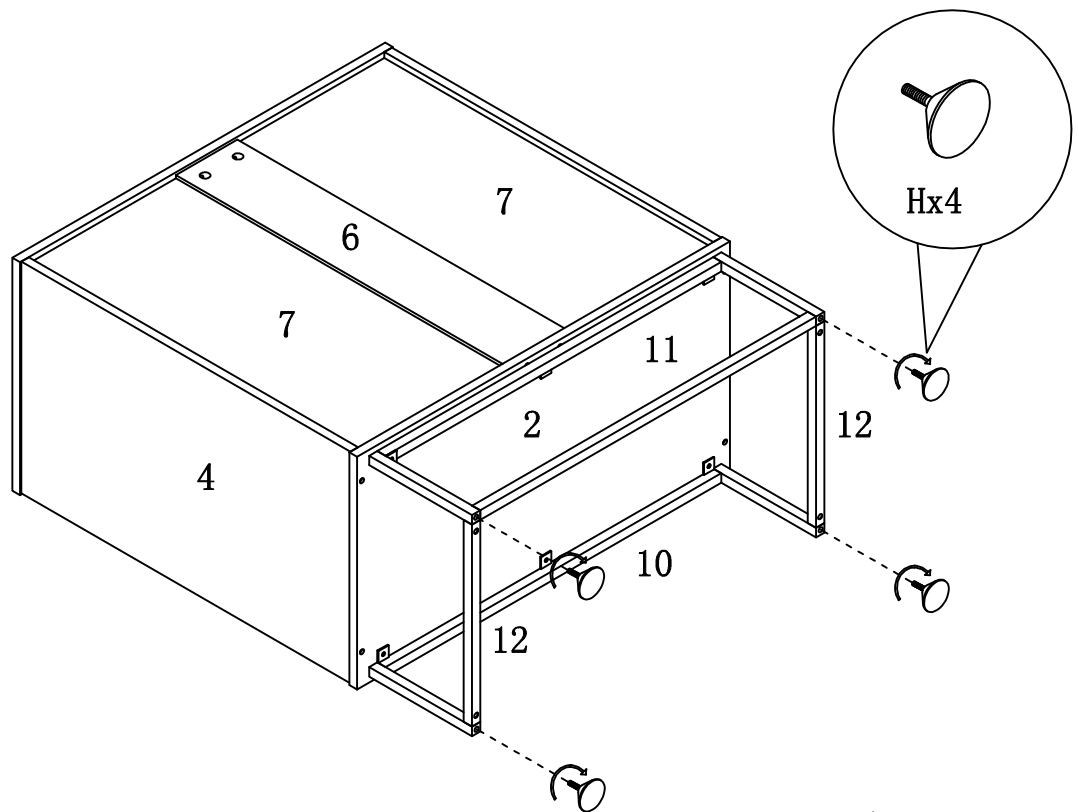


ITEM NO/NO ARTICLE:LOTTWACC/243242  
LOTTBACC/253359

STEP 7 / ETAPE 7

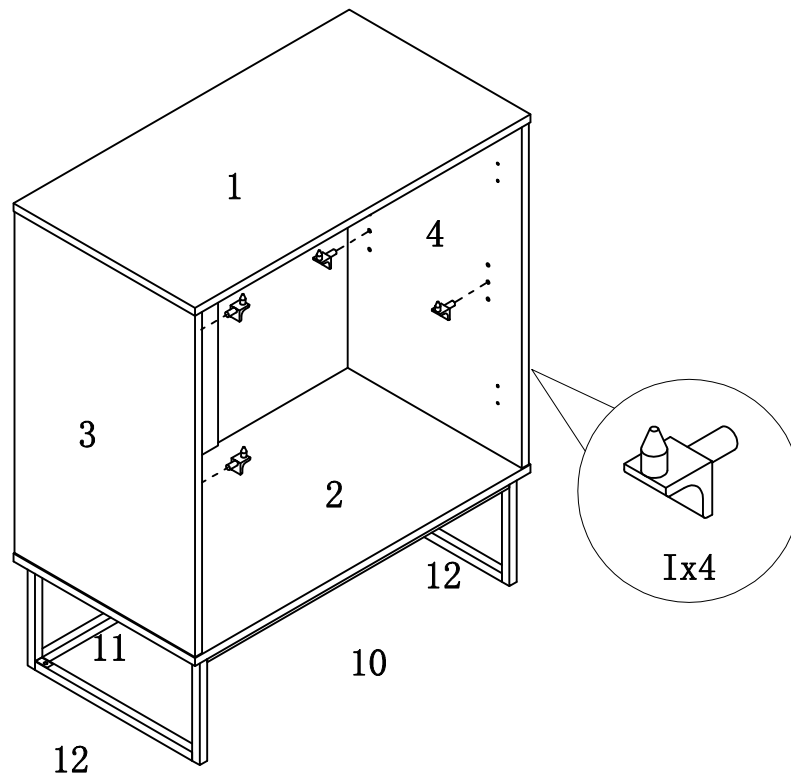


STEP 8 / ETAPE 8

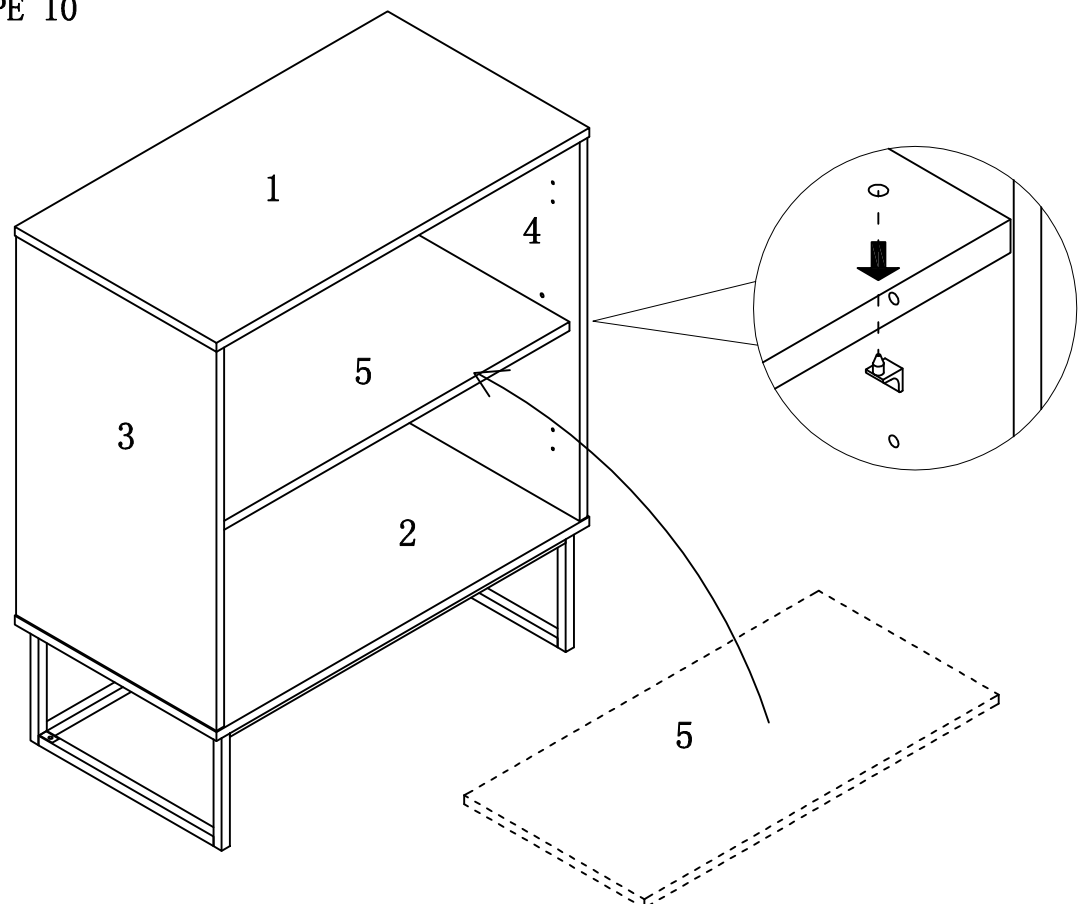


ITEM NO/NO ARTICLE:LOTTWACC/243242  
LOTTBACC/253359

STEP 9 / ETAPE 9

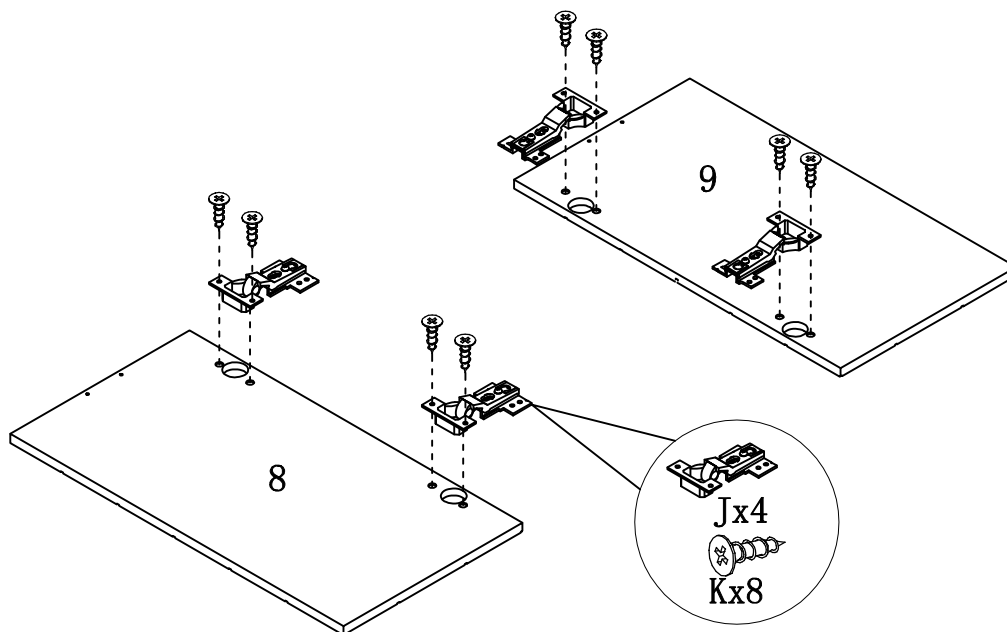


STEP 10 / ETAPE 10

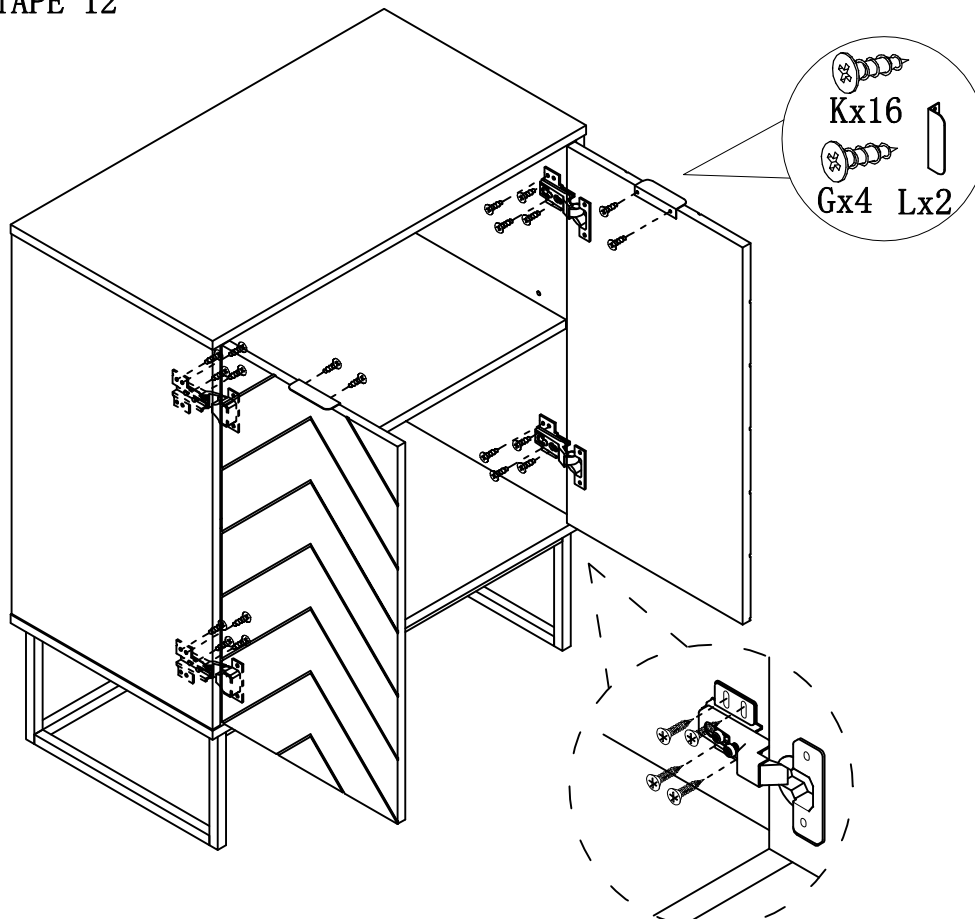


ITEM NO/NO ARTICLE:LOTTWACC/243242  
LOTTBACC/253359

STEP 11 / ETAPE 11



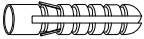
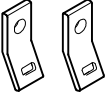
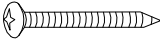


STEP 12 / ETAPE 12



# ANTI-TIPPING STRAP INSTRUCTION

## Instructions pour sangle anti-basculement

### Quincaillerie (Incluse):

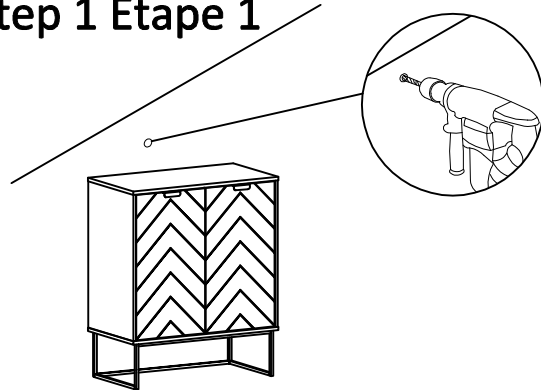
-  DRYWALL ANCHOR  $\phi 8 \times 40$  X 1PCS
-  Fixation en métal  $12 \times 12 \times 1$  X 2PCS
-  Vis  $\phi 5 \times 40$  X 1PCS
-  Sangle  $197 \times 5 \times 1$  X 1PCS
-  Vis  $\phi 4 \times 25$  X 1PCS

### Outils requis (Non inclus):

-  DRILL & DRILL BIT  
Perceuse et trépan
-  LIGHT HAMMER  
Marteau léger

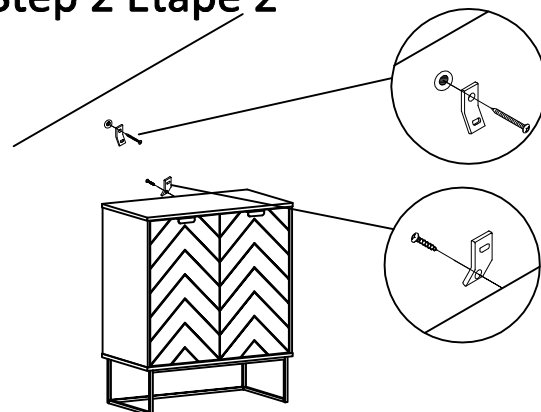
Note: Hardware included only compatible with standard drywalls. :Notez que la quincaillerie incluse est compatible avec les ancrages de mur standard

### Step 1 Étape 1



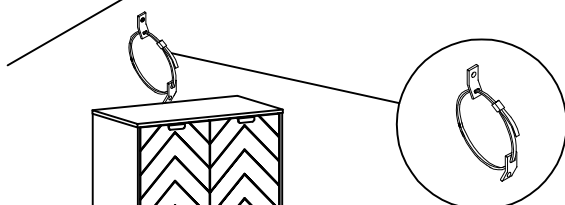
1. Find spot on wall 1" below the top of item.  
Placer sur le mur à 1 pouce au-dessus de l'article.
2. Using a drill bit slightly smaller than the gauge of anchor, drill a hole, then place the anchor into wall.  
À l'aide d'un trépan légèrement plus petit qu'un ancrage en acier de jauge, percer un trou puis placer l'ancrage dans le mur.

### Step 2 Étape 2



1. Screw the metal bracket into the anchor of wall.  
Visser la première fixation en métal à l'intérieur de l'ancrage de mur.
2. Screw the second metal bracket into the back of item along the of soleid frame.  
Visser la deuxième fixation à l'arrière de l'article.

### Step 3 Étape 3



1. Insert strap thru the bracket attached to wall and the second attached to the product.  
Insérer la sangle à l'intérieur de la fixation en métal. Elle s'attache facilement sur l'arrière du meuble, l'autre bout étant fixé au mur.
2. Pull tightly: Et puis tirer fermement.