

# ASSEMBLY INSTRUCTIONS / NOTICE D'ASSEMBLAGE

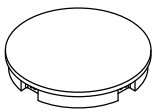
## ITEM : JYP-1213C2/DECBRETB

### Important note/ Note importante:

1. Place all wooden parts on a clean and smooth surface such as a rug or carpet to avoid scratching the parts. / Placer les pièces sur une surface propre et lisse tel qu'une couverture ou un tapis pour éviter d'endommager les pièces.
2. Kindly follow the assembly instructions step by step./ Veuillez suivre la notice d'assemblage, pas à pas.
3. Do not tighten all screws and bolts until the table is fully assembled./ Ne serrer les vis et boulons à fond que lorsque le produit est entièrement assemblé.
4. Unscrew the protective plastic supports from the metal insert of the table legs before assembly./ Dévisser les caches plastiques des embouts métalliques des pieds de la table avant l'assemblage.
5. Screwdriver is not provided./ Tournevis n'est pas fournis.

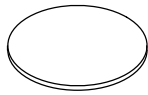
### PARTS IDENTIFICATION / IDENTIFICATION DES PIÈCES

**A** Table Top  
Dessus de Table



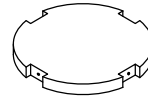
1pc

**B** Shelf  
Étagère



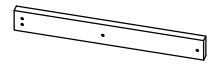
1pc

**C** Base panel  
Plaque de base



1pc

**D** Leg  
Pied



4pcs

### HARDWARE IDENTIFICATION / IDENTIFICATION DES PIÈCES MONTAGE

**1** Bolt  
Boulon  
Ø1/4"x45mm  
12pcs

**2** Spring Washer  
Rondelle D'arrêt  
Ø1/4"x11mm  
12pcs

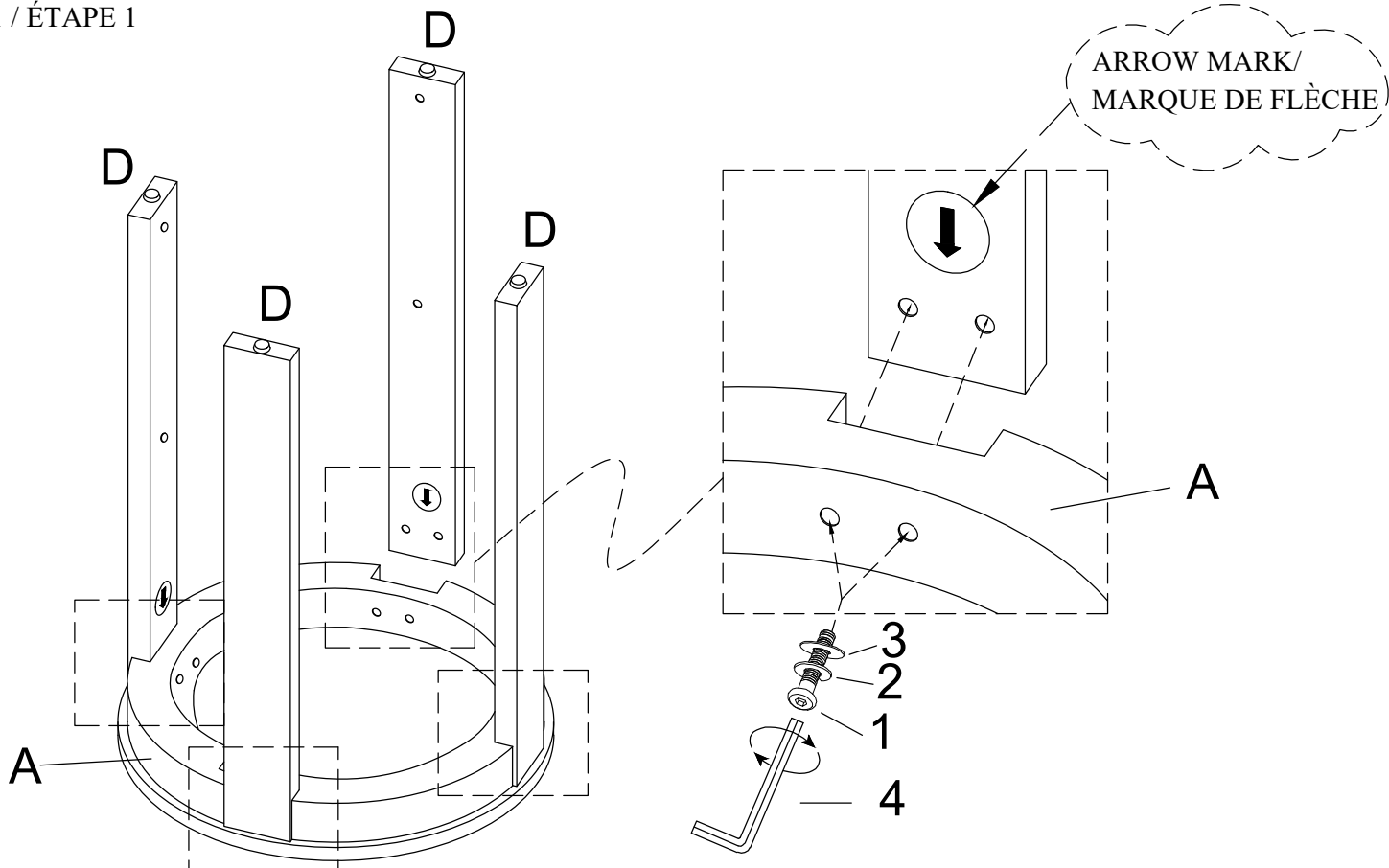
**3** Flat Washer  
Rondelle Plate  
Ø1/4"x19mm  
12pcs

**4** Allen Key  
Clé Allen  
M4  
1pc

**5** Shelf bracket  
Étagère équerres  
4pcs

**6** Wood screw  
Vis  
8x15mm  
4pcs

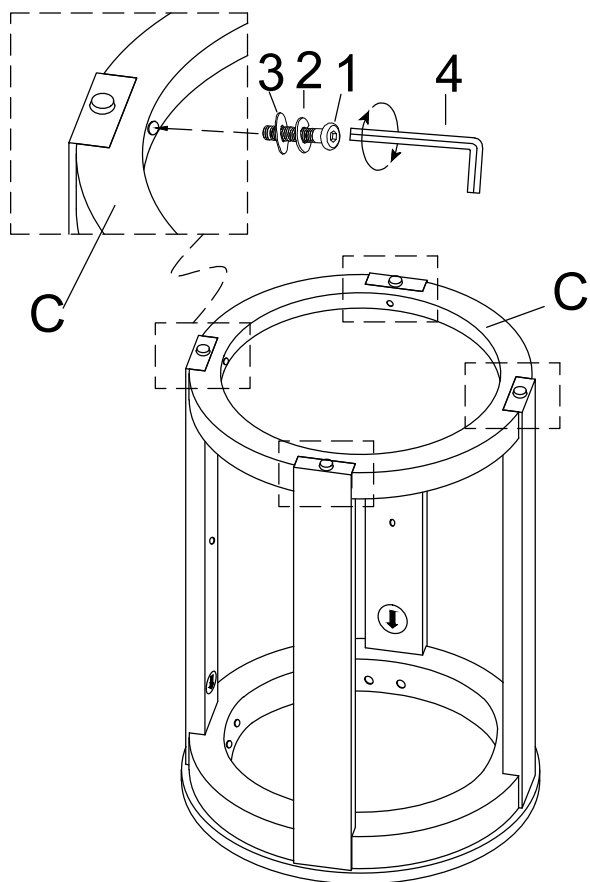
### STEP 1 / ÉTAPE 1



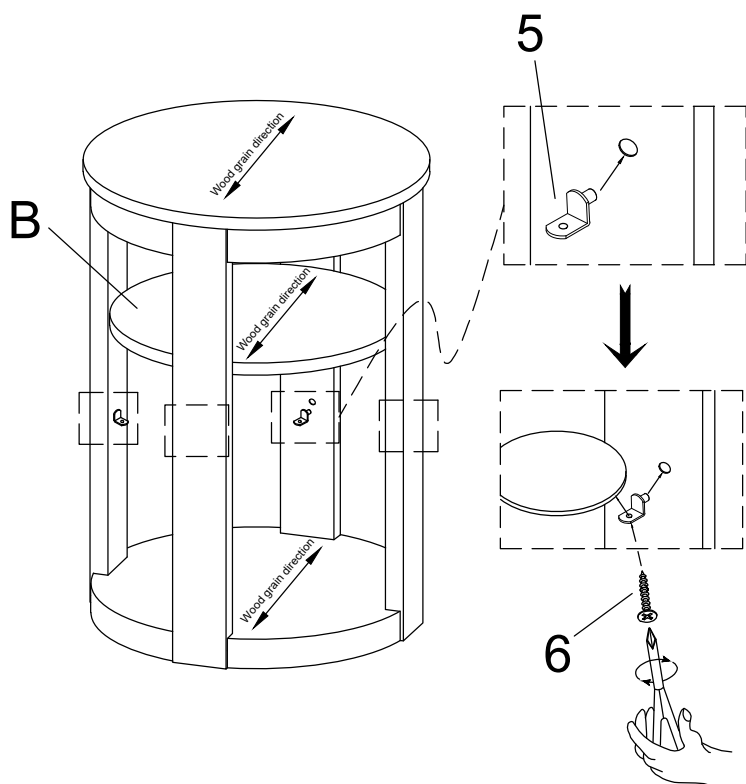
# ASSEMBLY INSTRUCTIONS / NOTICE D'ASSEMBLAGE

## ITEM : JYP-1213C2/DECBRETB

### STEP 2 / ÉTAPE 2

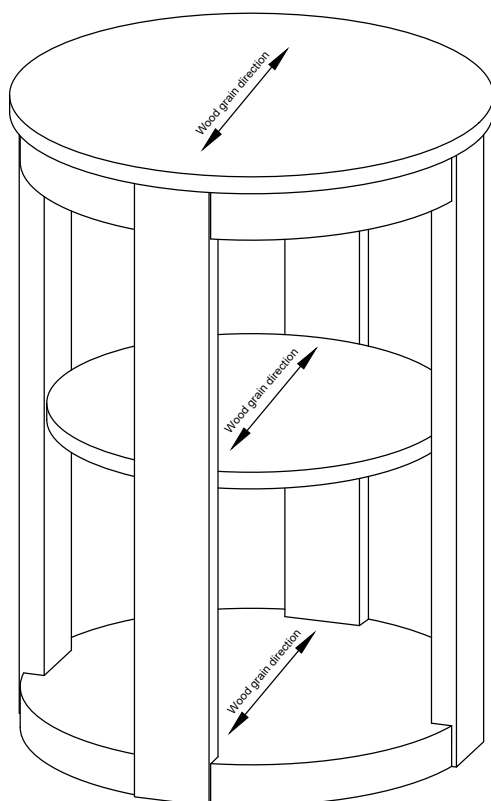


### STEP 3 / ÉTAPE 3



### COMPLETED

-Grains of the panel should be same direction  
-Les grains du panneau doivent être dans la même direction .



Assembly completed  
Made in VietNam