

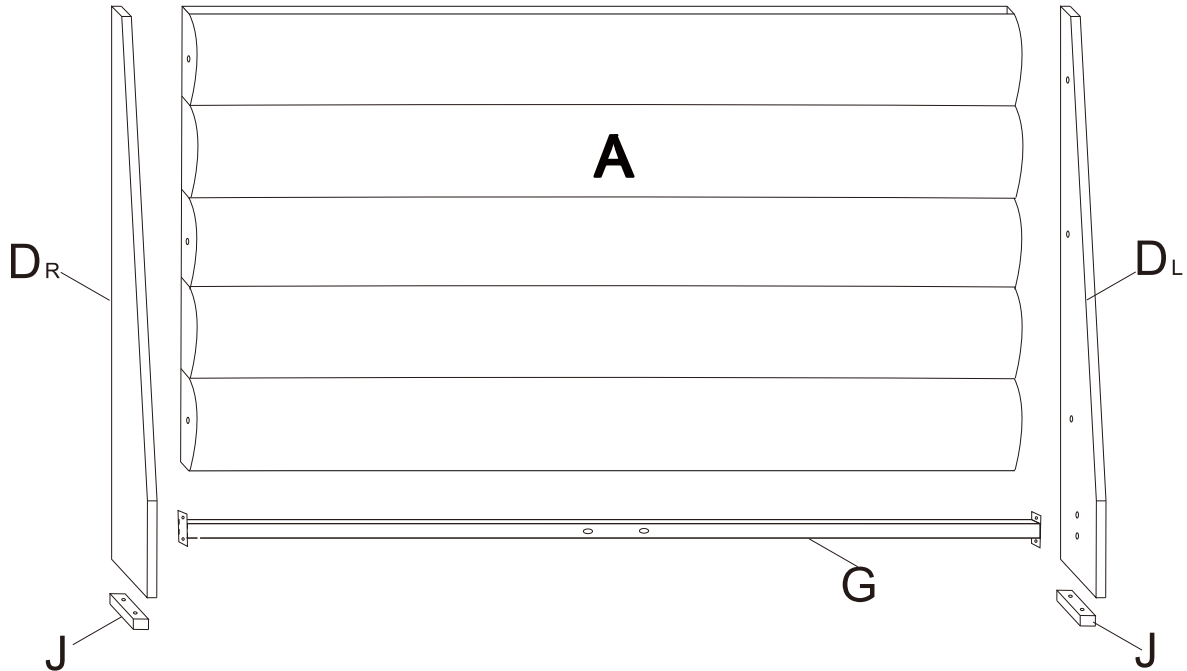
Assemble Instruction(Instructions d'assemblage)

JADE KG,HB

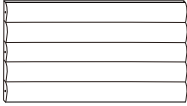



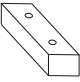
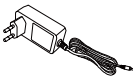
SKU# JAD2GKHB

ITEM.:24610-KING


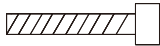


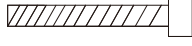
PARTS LIST/Liste des pièces



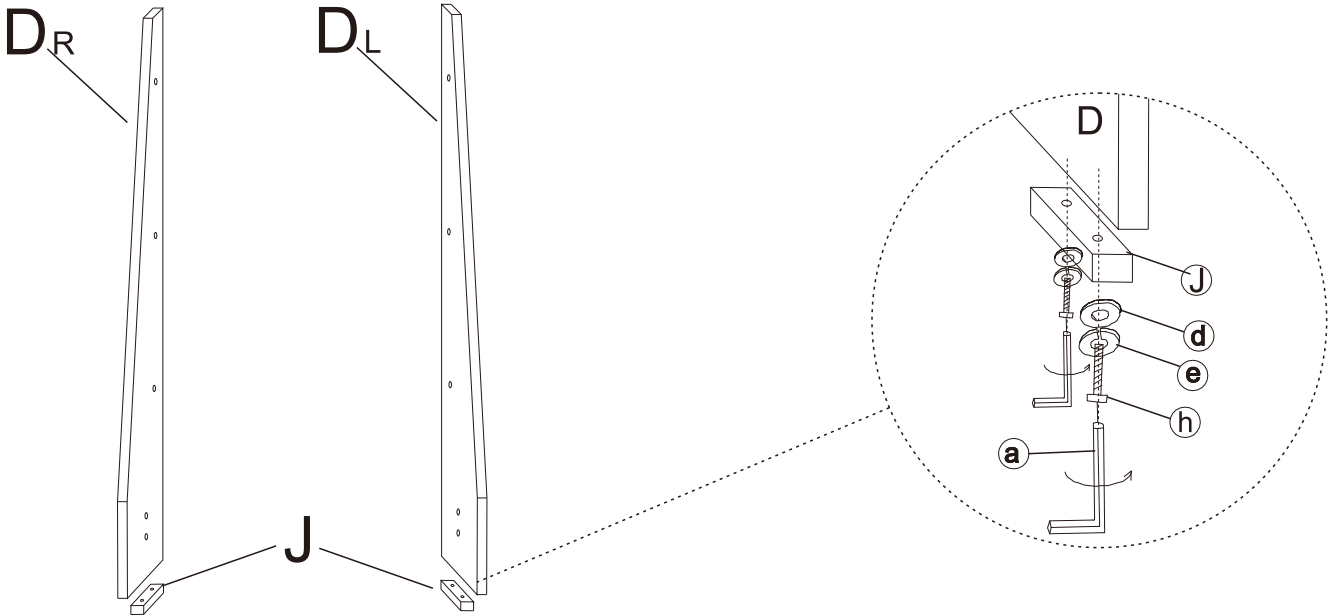
PARTS LIST/Liste des pièces

A		Headboard /Tête de lit	1PC
D_R		Bedhead ears /Oreilles de tête de lit	1PC
D_L		Bedhead ears /Oreilles de tête de lit	1PC
G		Headboard rail /Tête de lit balustrade	1PC
J		Feet / Pieds	2PCS
L		power supply /Fournisseur de puissance	1PC

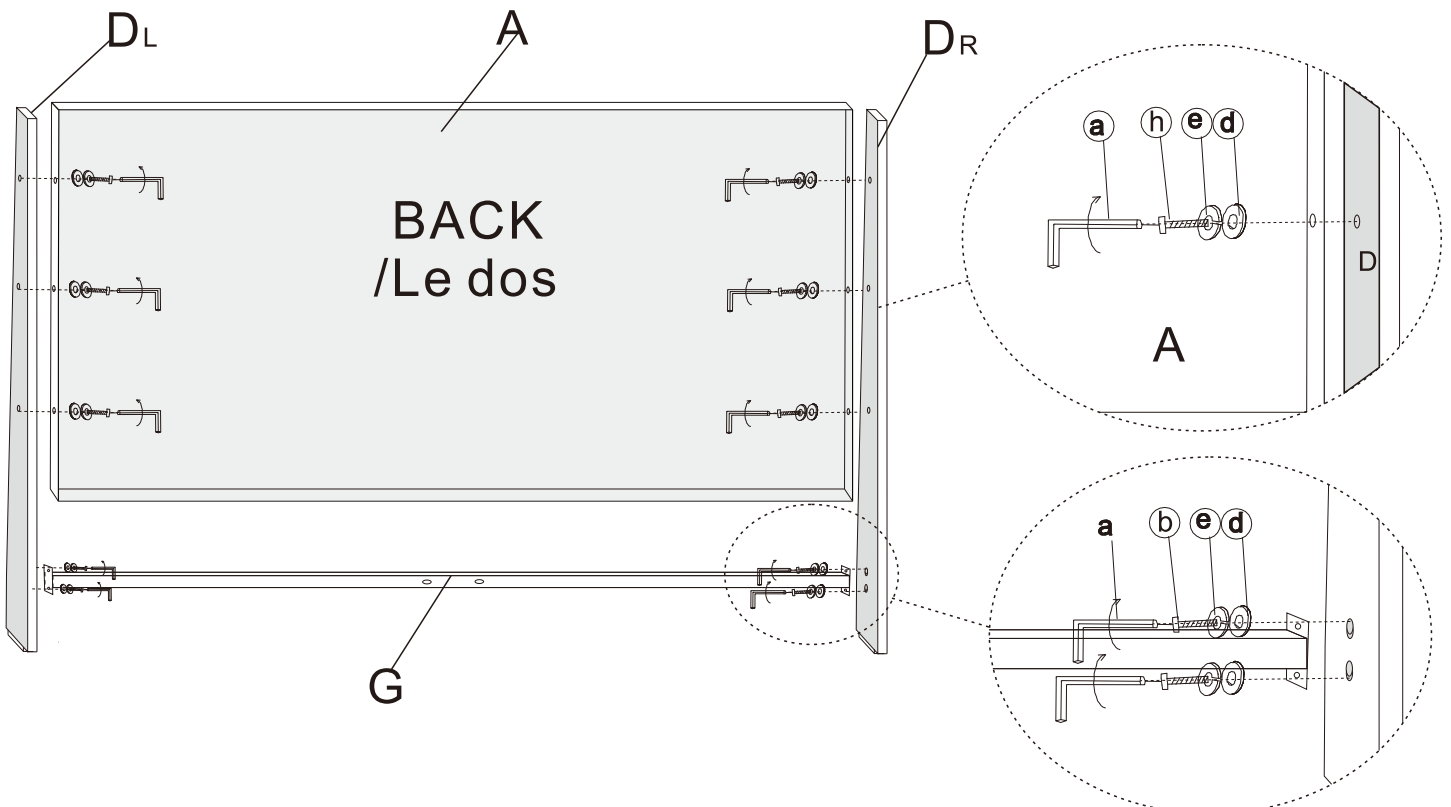
HARDWARE PACKED LIST IN BOX

a	ALLEN KEY /:Clé Allen 5/16"	1PCS	h	Bolt /Boulon ø5/16"*2-1/2"	10PCS	e	Spring Washer /Rondelle en plastique ø5/16"	14PCS	d	Flat Washer /rondelle plate ø5/16"	14PCS
											
									b	Bolt /Boulon ø5/16"*1-1/2"	4PCS
											

Step 1/Étape 1




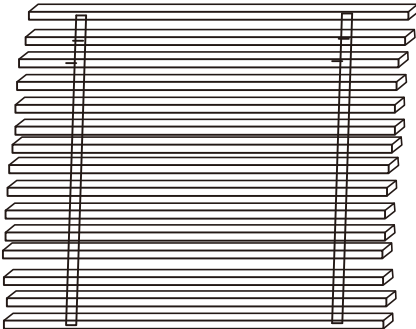




Step 2/Étape 2




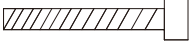






Assemble Instruction(Instructions d'assemblage)

JADE KG,FB
SKU# JAD2GKFR

ITEM.:24610-KING

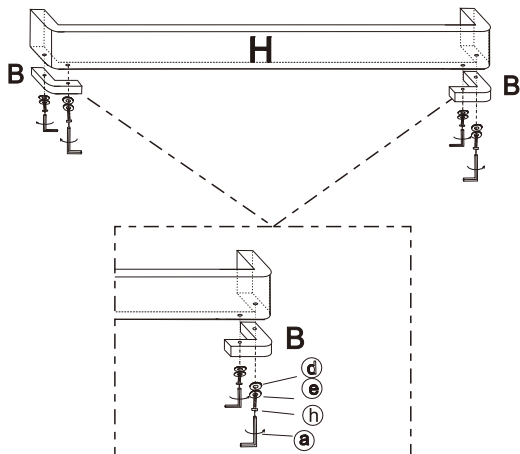
PARTS LIST/Liste des pièces					
	E	E	SIDERAIL /Longerons latéraux	2PCS	
	F	F	Center rail /longeron central	2PCS	
	H	H	FOOTBOARD /Pied de lit	1PCS	
	B	B	Feet /Pieds	2PCS	
	K	K	support leg /support en métal	6PCS	
		I	SLATS /Lattes	1PCS	

HARDWARE PACKED LIST IN BOX

	a	ALLEN KEY /Clé Allen 5/16"	1PCS		b	Bolt /Boulon ø5/16"*1-1/2"	16PCS		h	Bolt /Boulon ø5/16"*2"	14PCS		d	Flat Washer /rondelle plate ø5/16"	30PCS
	e	Spring Washer /Rondelle en plastique ø5/16"	30PCS		f	Nut/Écrou ø5/16"	4PCS		g	SCREW/Vis	20PCS			Wrench /Clé plate ouverte	Not provided

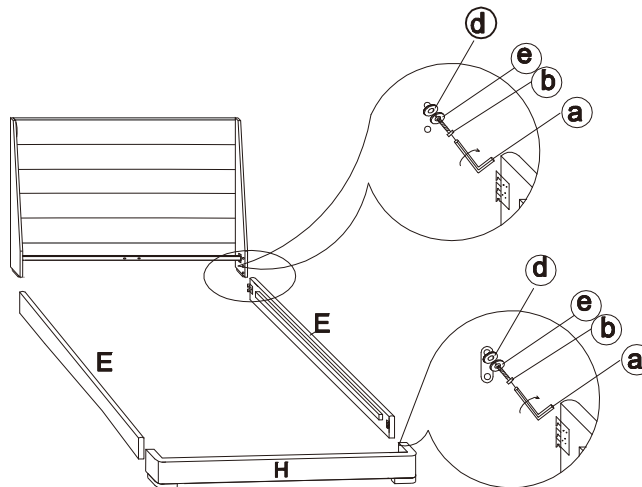
Step 1/Étape 1

Place washers(H) through bolt (B) and fasten to bottom of footboard (H).
/Insérer les rondelles (B) dans les boulons(H) et visser les pieds de lit par le dessous



Step 2/Étape2

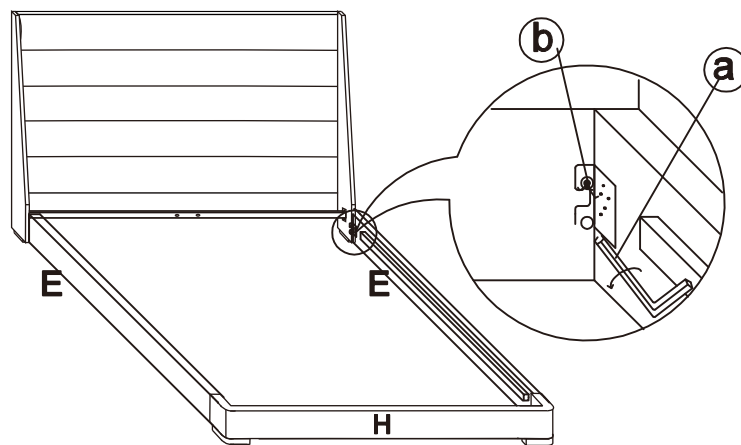
Bolts to use for side rails, should already come pre-inserted on the Headboard and Footboard /Les boulons destinés aux longerons latéraux doivent être déjà pré-insérés dans la tête de lit ainsi que le pied de lit



Step 3/Étape3

Attach siderail (E) to headboard (A) and footboard (H) using bolt (b) and allen key (a) as shown in diagram. Do not tighten bolts completely until assembly is completed.

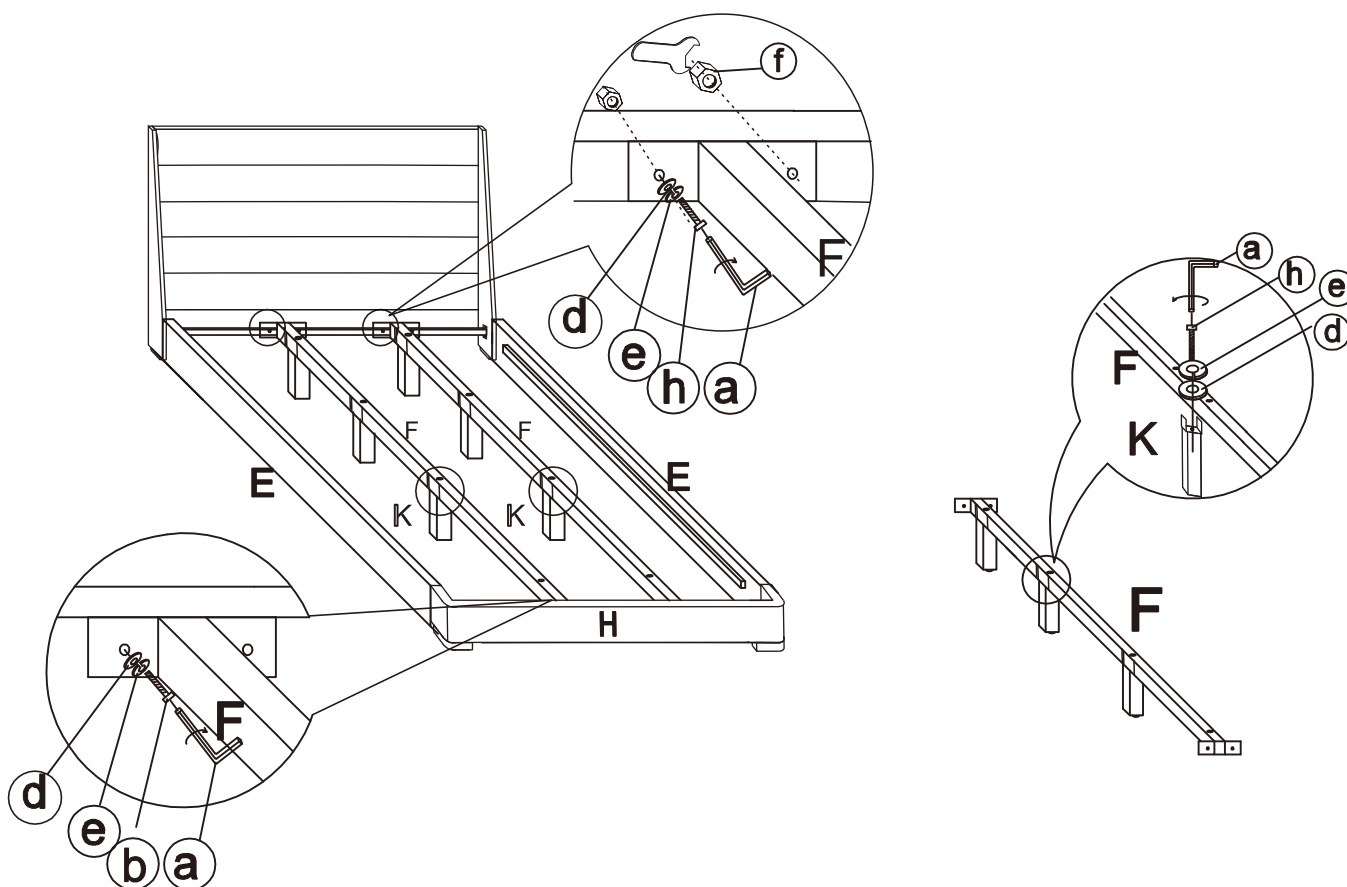
/Attacher les longerons latéraux(E) dans la tête de lit (A) ainsi que le pied de lit (H) à l'aide des boulons (b) et d'une clé Allen (a) tel que montré sur le schéma. Ne pas serrer à fond les boulons jusqu'à ce que l'assemblage soit complètement terminé



Step 4/Étape4

Attach center support (F) to headboard (A) by using bolt (b) through washers (e, d) as shown in diagram. Attach leg support (K) to center support bar (F) by using bolt (h), washers (e, d), nut (f), and tighten the nut (f) by wrench.

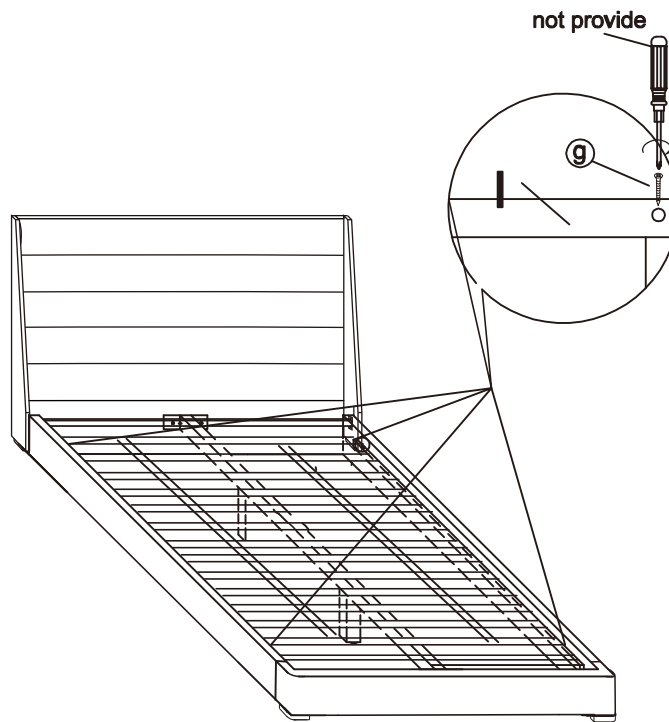
/Attacher le support central(F) dans la tête de lit (A) à l'aide des boulons (b) à travers les rondelles(e,d) . écrou(f) et visser les écrous(f) à l'aide de la clé Allen



Step 5/Étape 5

Insert slats (I) into bed as shown in diagram.

/Insérer les lattes (I) dans le lit tel qu'indiquer sur le schéma.



Step 5/Étape 5

