

# ASSEMBLY INSTRUCTION

ITEM# 19739SF/QF SKU#JACEGF/QSF

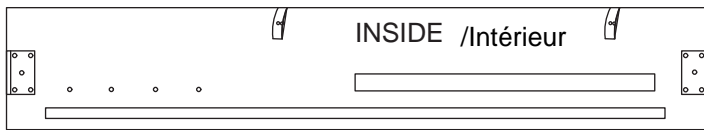
DESCRIPTION:Jace GRY STG FB/RL/SL - FL/NQ

# INSTRUCTION D'ASSEMBLAGE

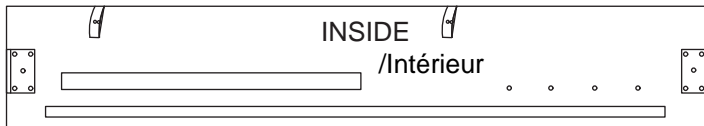
DESCRIPTION:Pied de L,lattes,longerons-double -Gris

/longeron/lattes-Gris -Grand

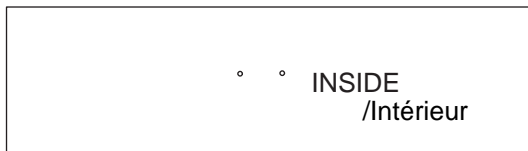
## Parts/Pièces



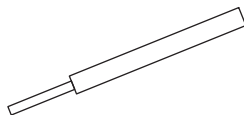
**1** Right side rail/Longerons latéraux droits



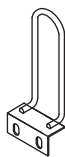
**2** Left side rail /Longerons latéraux gauches



**4** Footboard/Pied de lit



**6** Piston/Piston x 2



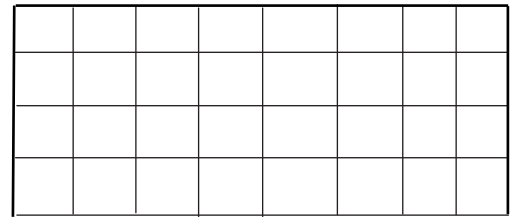
**8** Mattress support bracket x 2 /Bride de fixation pour matelas



**10** Long support leg x 2 /Pieds de support -Longs

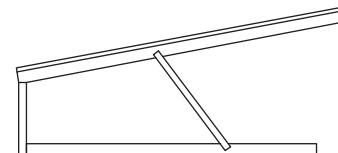


**12** Ottoman end frame (Footboard) x 1 (Note: Chamfered corners) /Bout d'armature pour ottomane(Pied de L ) Note:Bords chanfreinés



FRONT /Avant

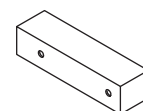
**3** Headboard/Tête de lit



**5** Hinges/Charnières x 2



**7** Base panelx5e /Base de panneau

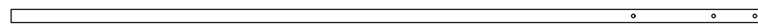


**9** Ottoman frame support x 1 /Armature de support pour ottomane



**11** Ottoman end frame (Headboard) x 1 /Bout d'armature pour ottomane

# Parts



**13** Ottoman frame (Sides) x 2  
/Armature d'ottomane(Coins )



**14** Ottoman frame centre rail x 1  
/Traverse centrale- armature pour ottomane



**15** Double slat caps x 19  
/Capuchons de lattes de lit double



**16** Wooden support rail x 5  
/Longeron de support en bois



**17** Bentwood slats x 38  
/Lattes en bois courbé



**18** Single slat caps x 38  
/Capuchons de lattes de lit simple



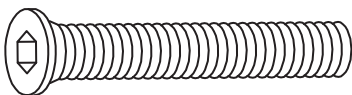
**19** Short support leg x 5  
/Pied de support -Court



**20** The board for headboard x 1

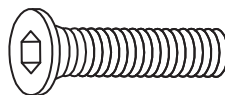
# Hardware/Quincaillerie

**A**



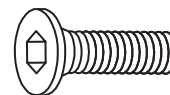
5/16\*2"\*2pcs

**B**



5/16\*1"\*26pcs

**C**



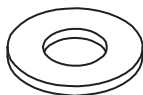
1/4\*3/4"\*16pcs

**D**



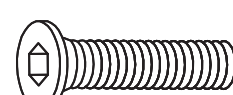
Nut x 4  
/écrous

**E**



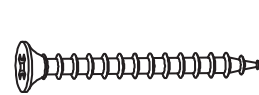
19mm Flat washer\*\* 28pcs  
/rondelle plate

**F**



1/4\*1"\*6pcs

**G**



35mm M4 Wood screw x 4PCS

**H**

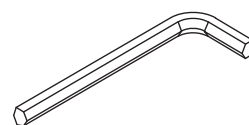


15mm M4 Wood screw x 8PCS

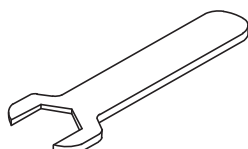
**I**



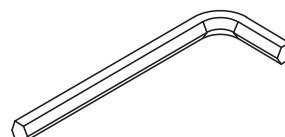
I-beam bars x4pcs



4mm Allen key  
/clé Allen

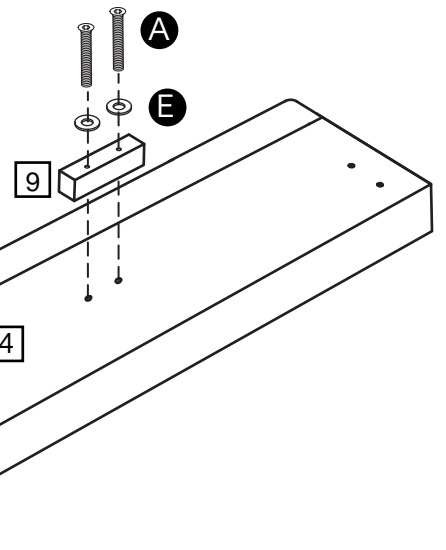
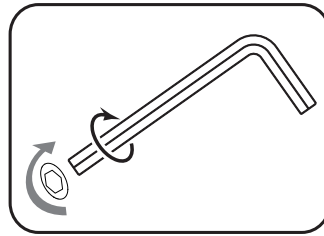
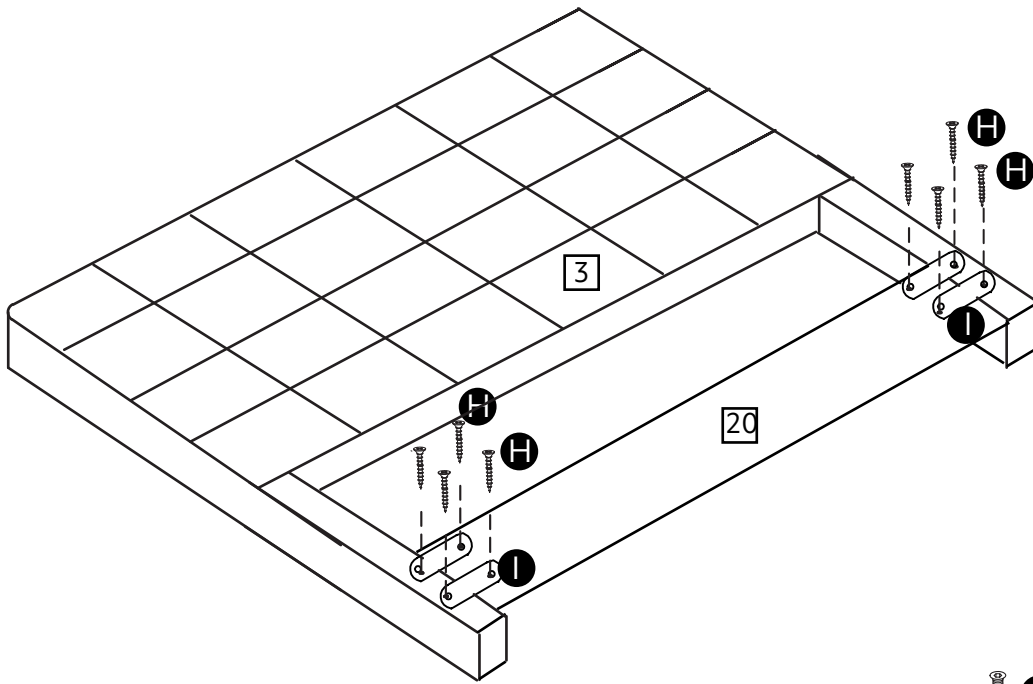


Spanner/clé

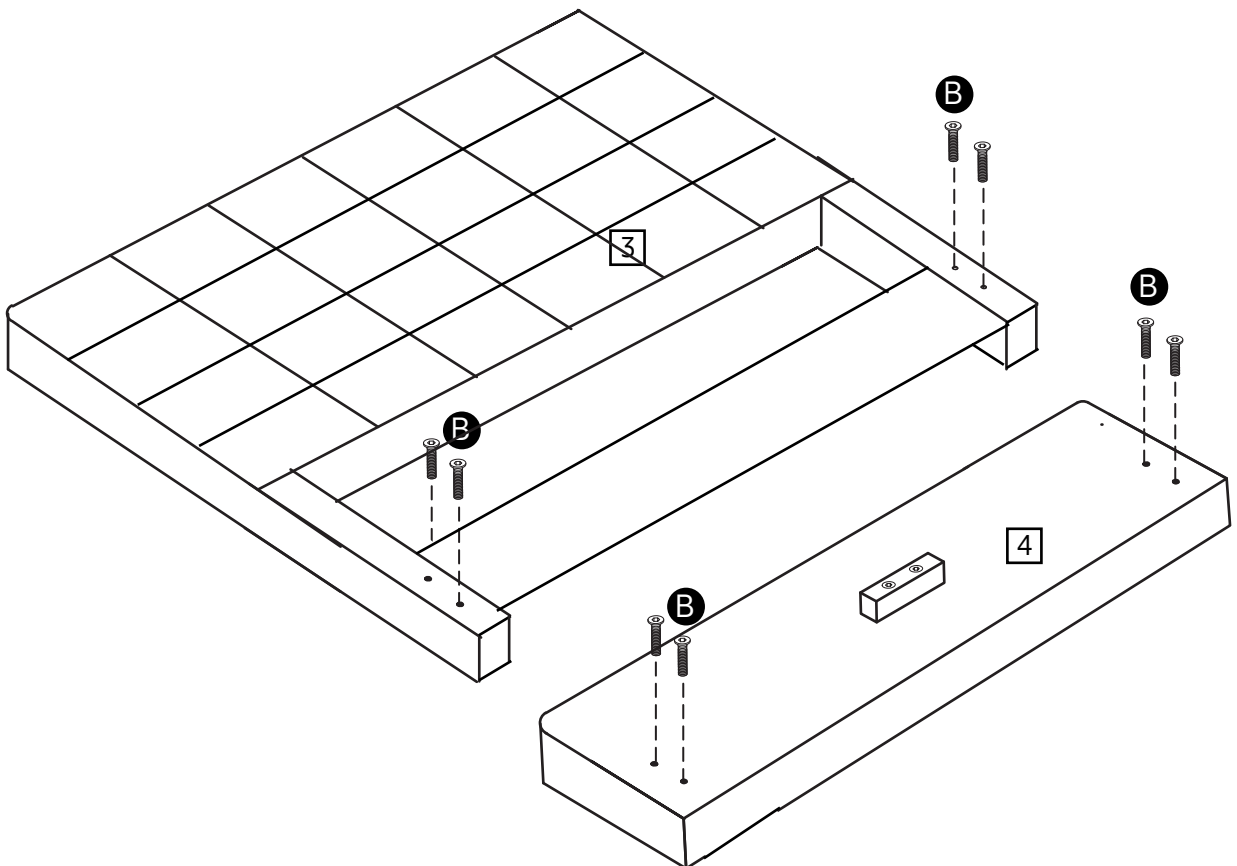


5mm Allen key  
/clé Allen

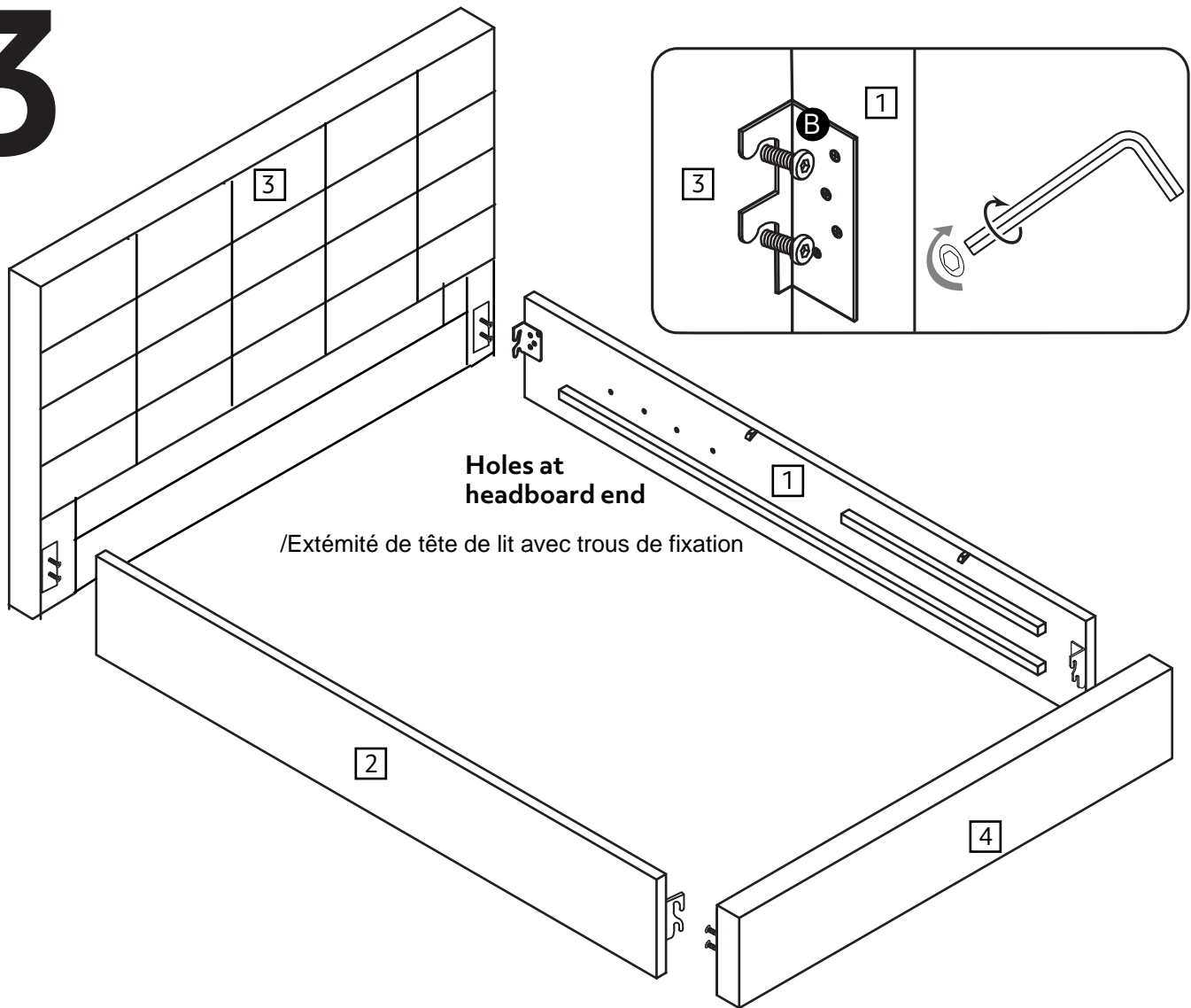
# 1



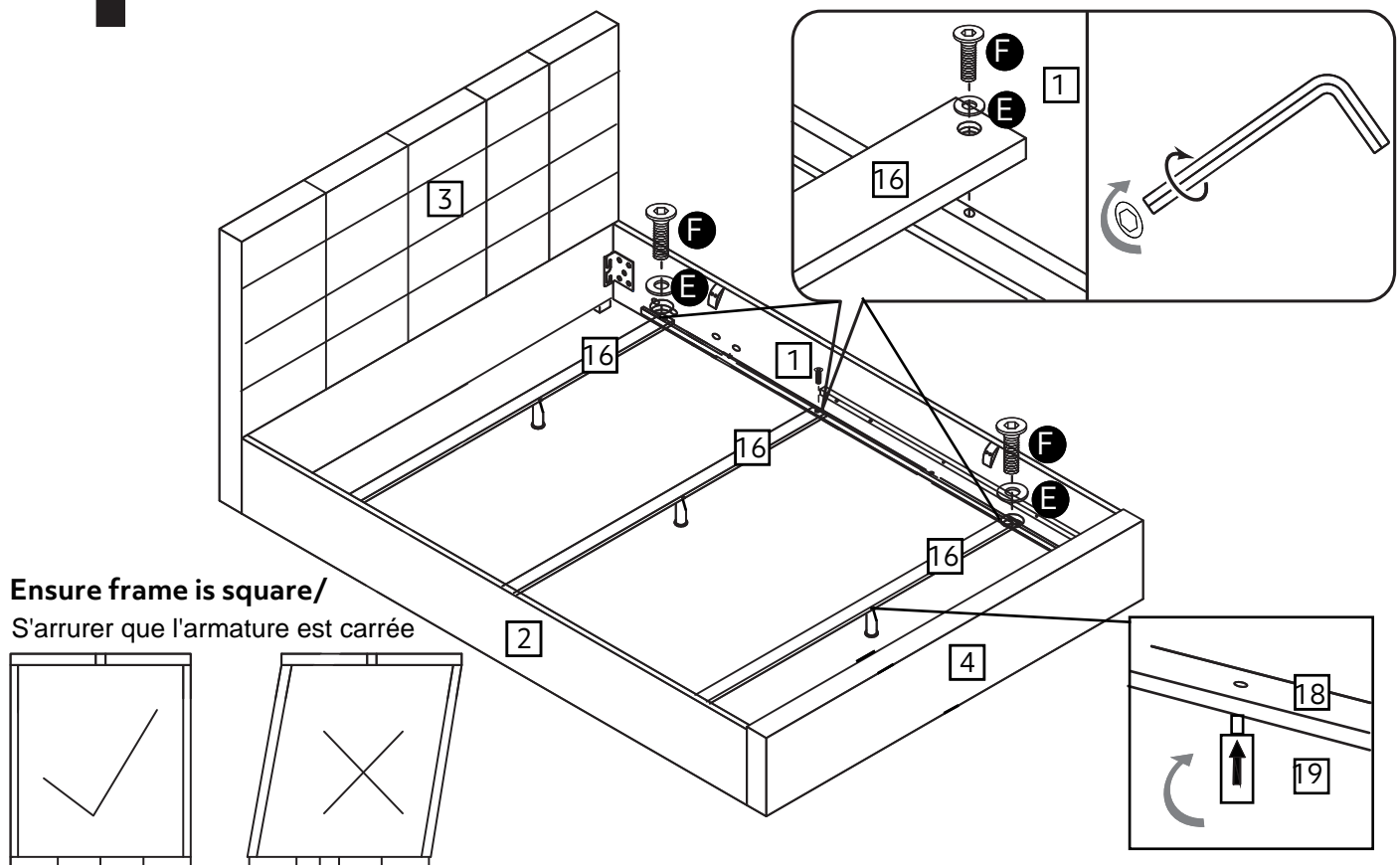
# 2



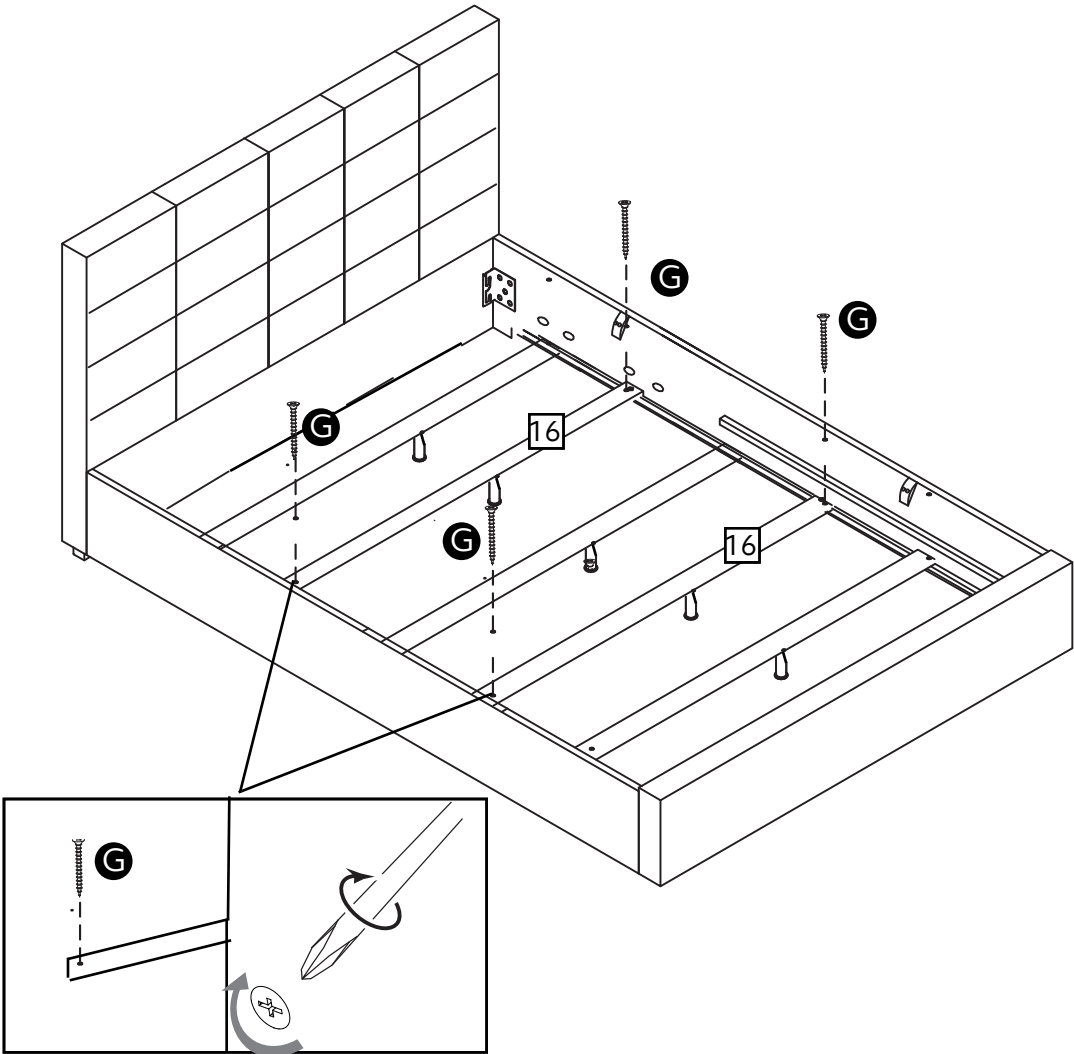
# 3



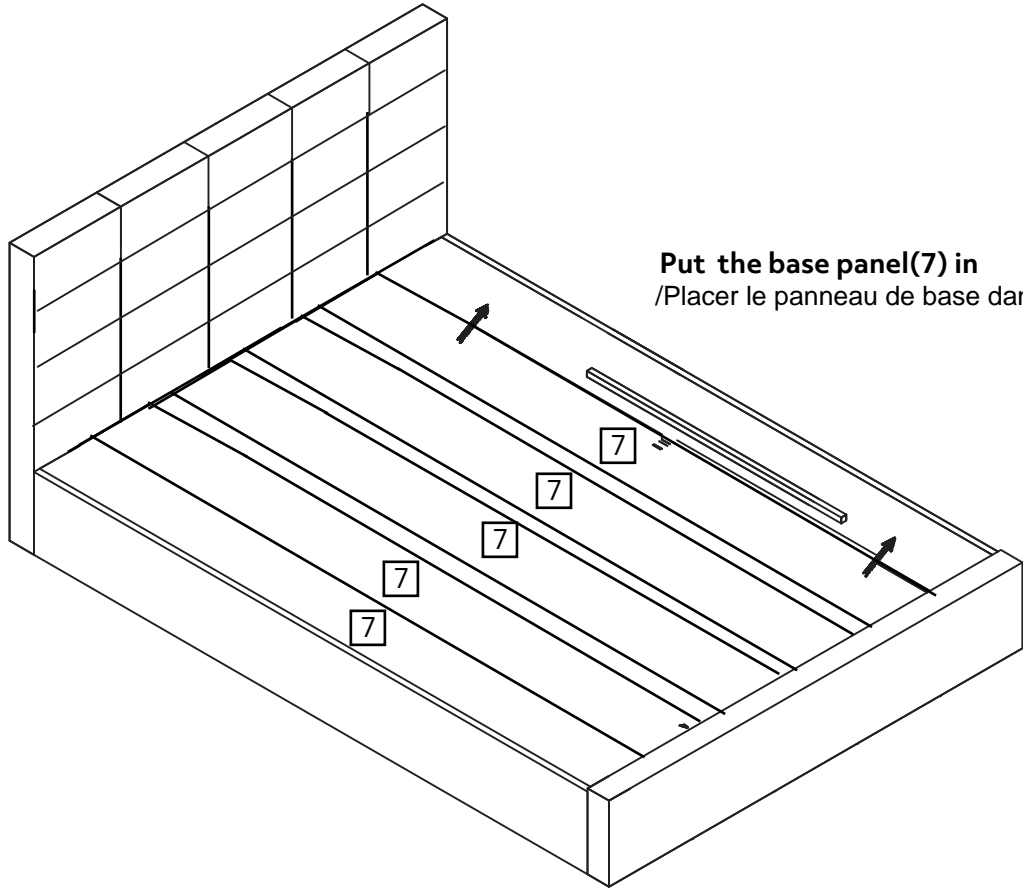
# 4



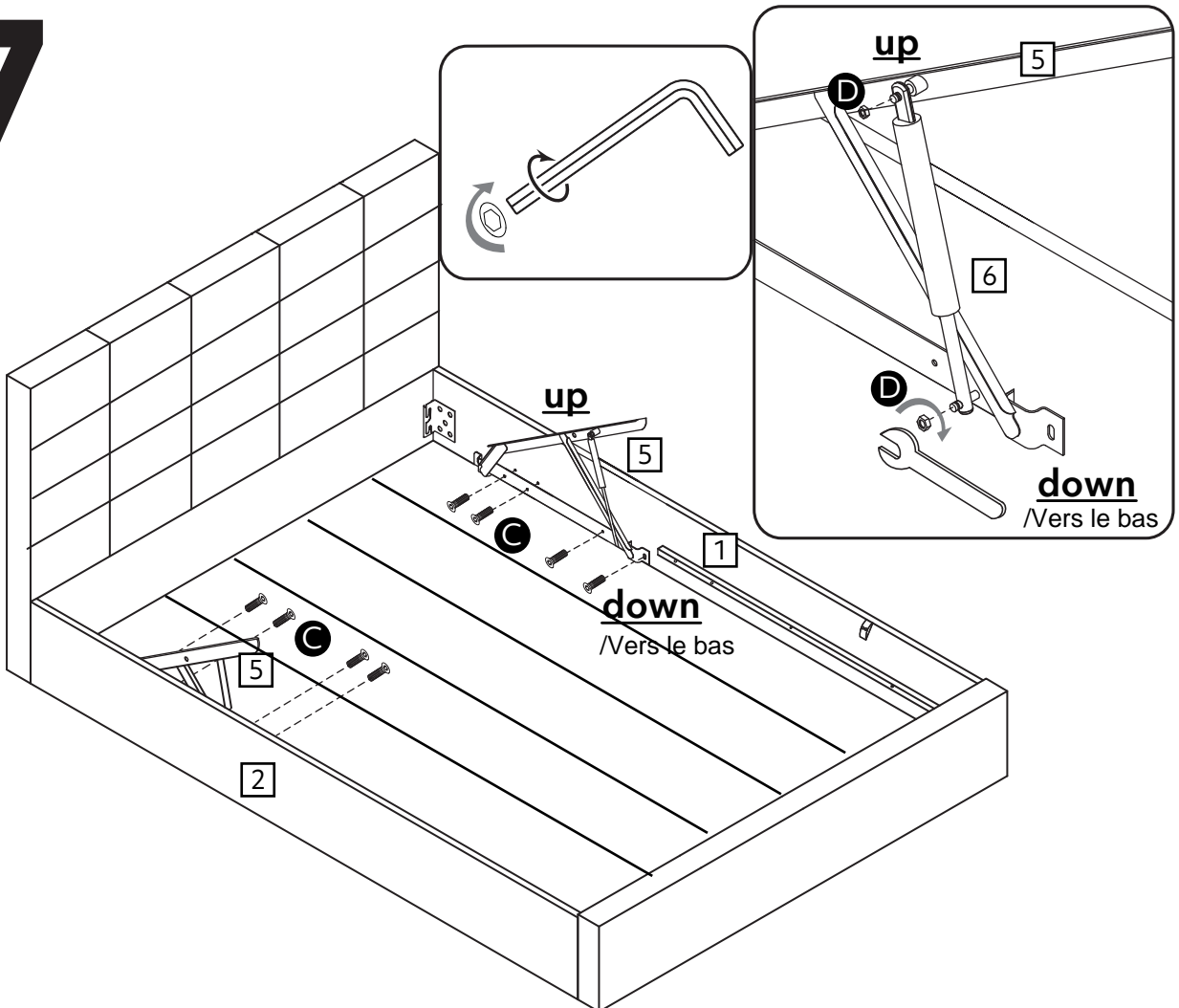
# 5



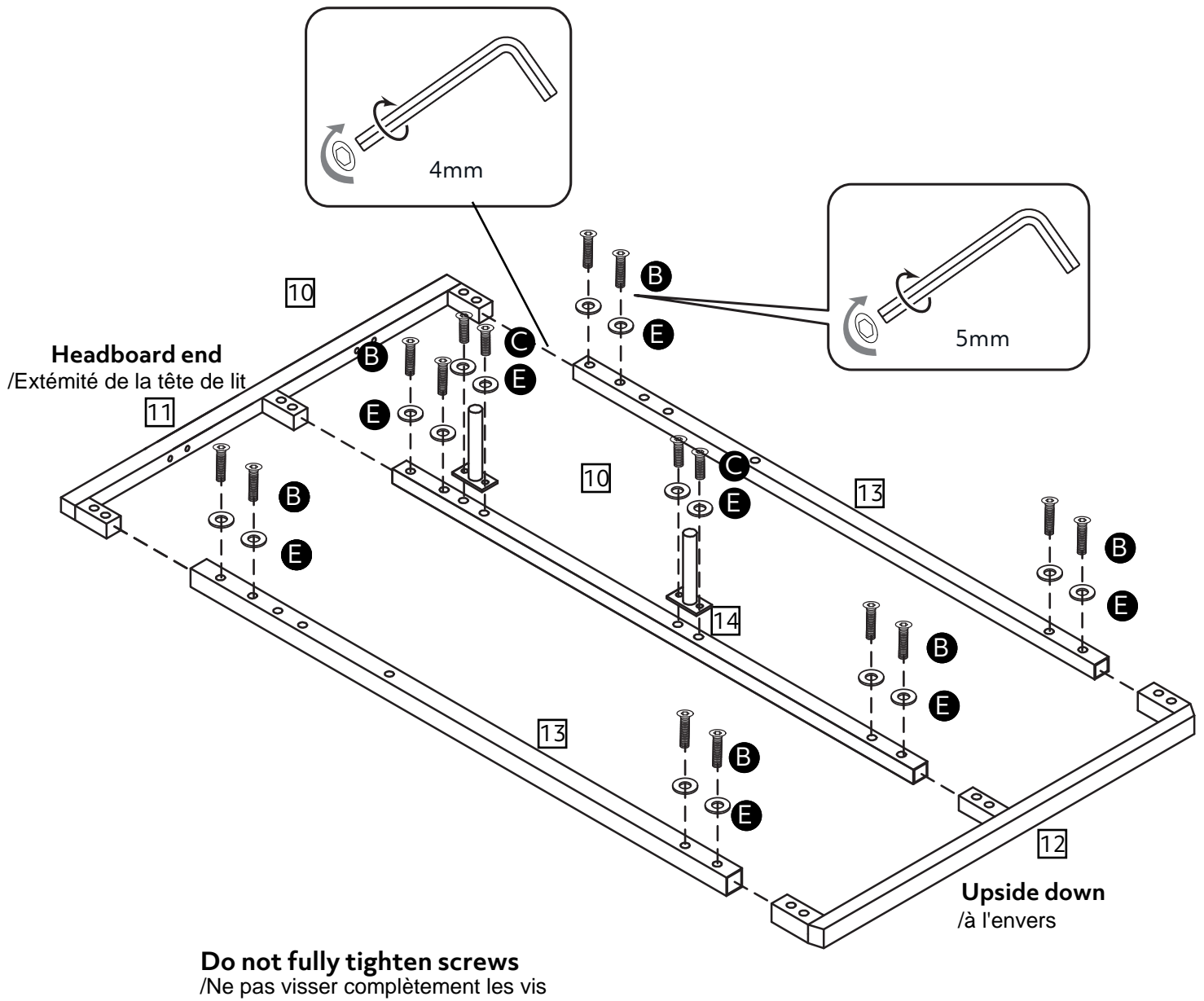
# 6



# 7

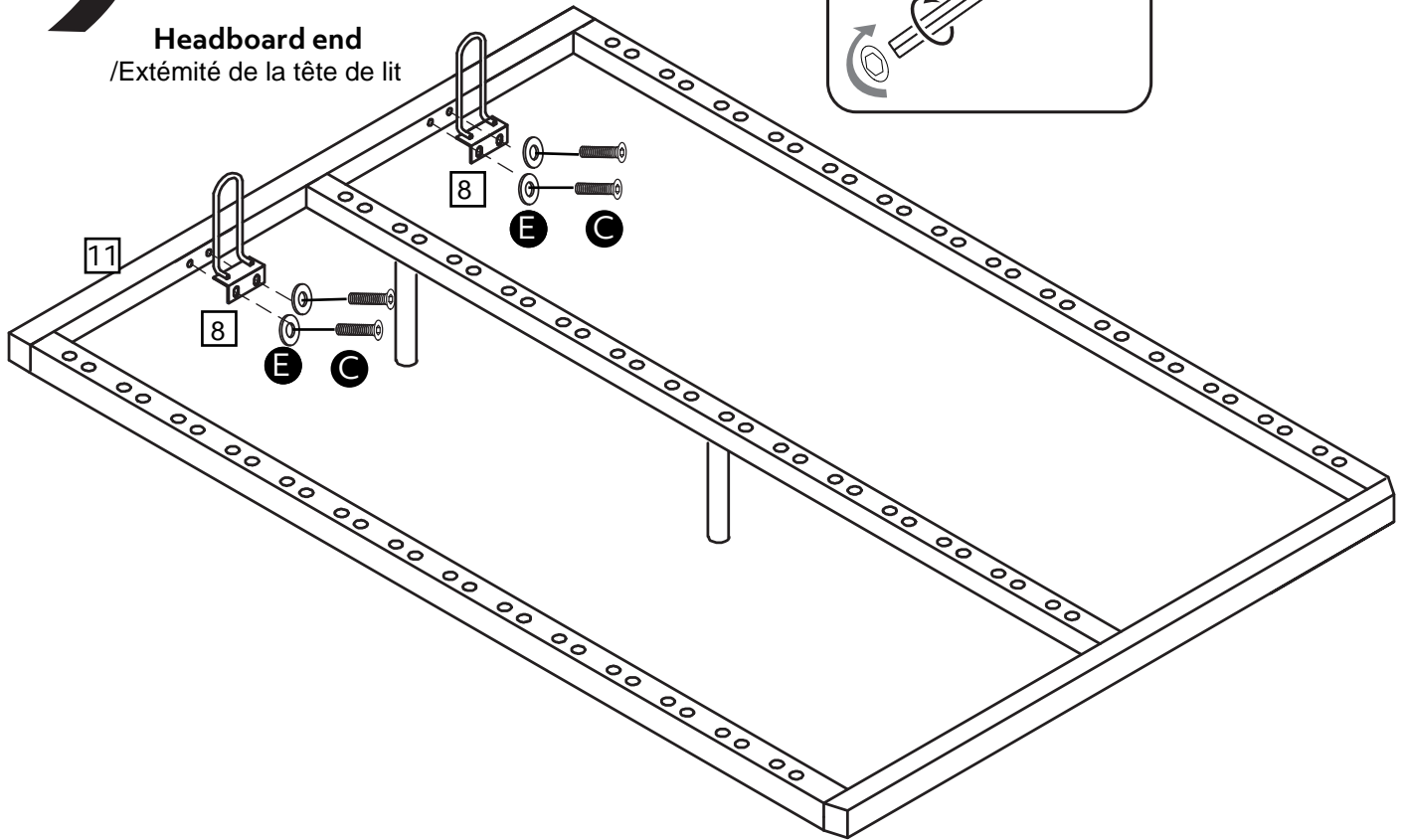


# 8

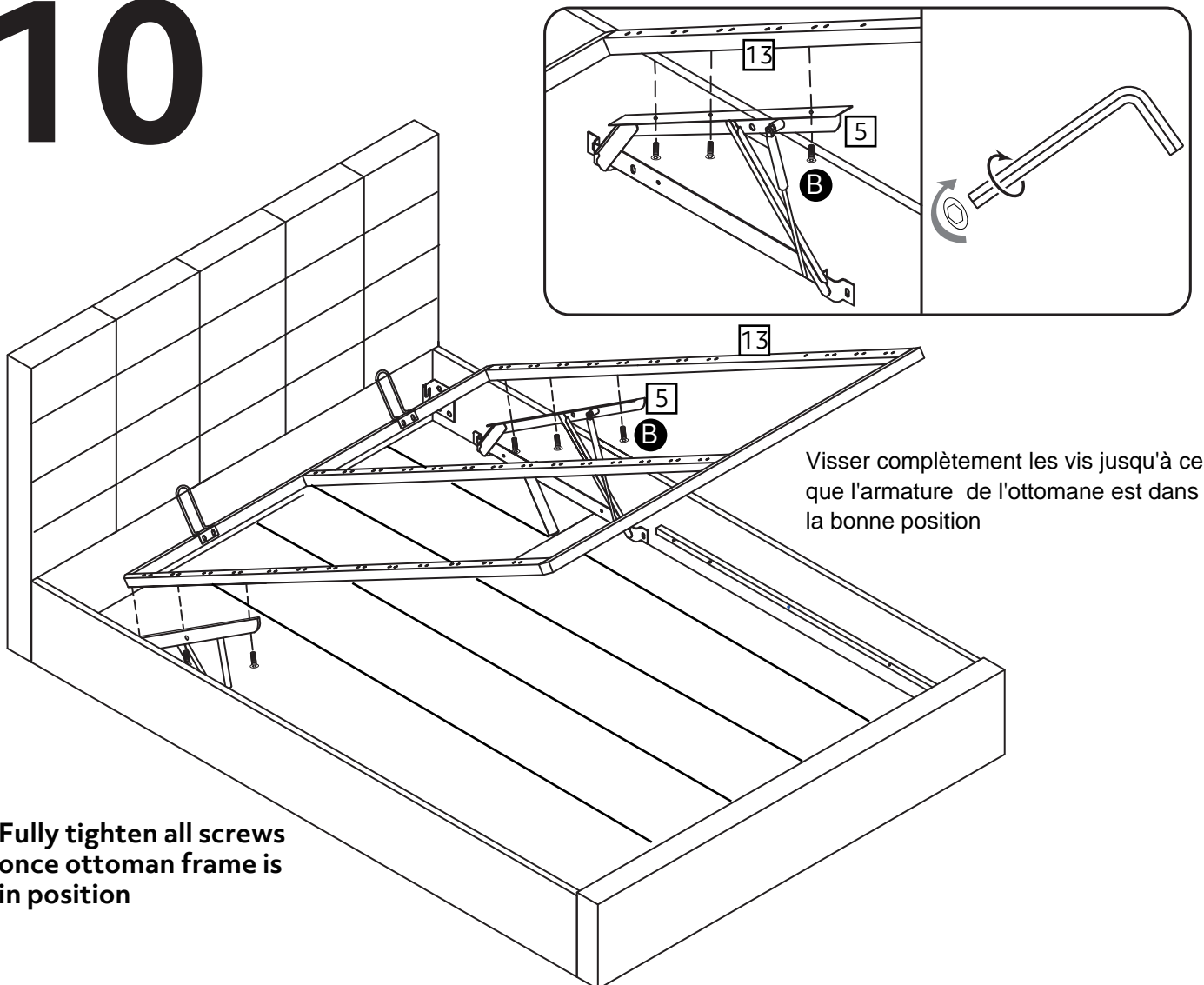


# 9

Headboard end  
/Extémité de la tête de lit

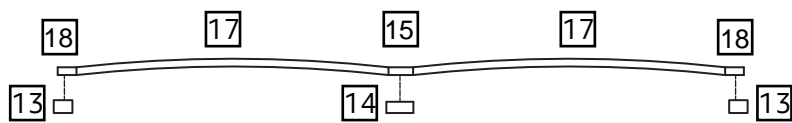
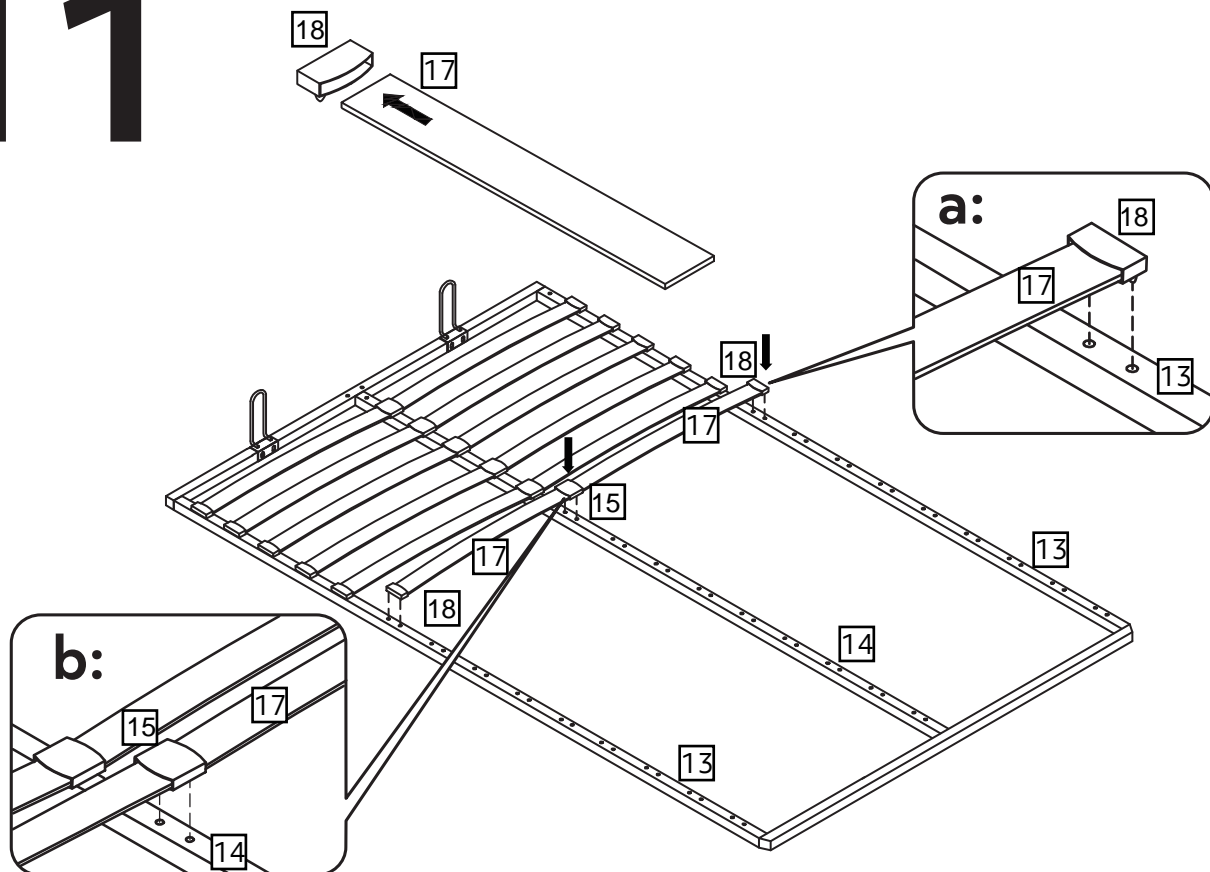


# 10



Fully tighten all screws  
once ottoman frame is  
in position

# 11



**Slats to arch upwards**  
/Placer les lattes vers le haut

