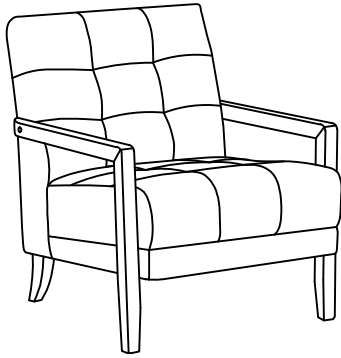




ASSEMBLY INSTRUCTION INSTRUCTIONS D'ASSEMBLAGE

ITEM NO : 1074BEG/BLK/BUE/DBR/DGY-1 ENZO ACCENT CHAIR / FAUTEUIL ACCENT

Thank you for purchasing the product. Please take time to read and follow the instruction below. Check that you have all parts and hardware before assembly. Parts apparently missing are often found in the packing materials. If you do not have all the parts listed, have your dealer contact us and they will be sent to you immediately.



Merci d'avoir acheté ce produit. Veuillez lire et suivre les instructions ci-dessous. Vérifiez avant le montage que vous avez toutes les pièces et fixations. Les pièces qui semblent manquer se trouvent souvent dans les matériaux d'emballage. Si vous n'avez pas toutes les pièces de la liste, demandez à votre détaillant et nous vous les enverrons immédiatement.



It is recommended to install protective pads under all legs and supports to avoid damage or scratches when placing furniture on a wood floor or other hard surface, and to limit indentation and prevent discoloration if placing on carpet.



Il est recommandé de placer des coussins protecteurs sous tous les pieds et toutes les bases des meubles pour éviter d'endommager ou d'égratigner les planchers en bois ou autres surfaces dures, et pour limiter l'empreinte et empêcher la décoloration quand les meubles reposent sur la moquette.



Hardware may loosen over time. Periodically check to make sure all connections are tight. Re-tighten if necessary.



Le matériel peut se desserrer au fil du temps. Vérifiez périodiquement que toutes les connexions sont serrées. Serrer à nouveau si nécessaire.

PARTS LIST/ LISTE DE PIÈCES

No	Drawing/ DESSIN	Description	QTY/QTÉ
A		BACK REST / DOSSIER	1PC
B		SEAT / SIÈGE	1PC
C		LEFT ARM / BRAS GAUCHE	1PC
D		RIGHT ARM / BRAS DROITE	1PC
E		BACK LEG / PIED ARRIÈRE	2PCS

HARDWARE LIST/ LISTE DE QUINCAILLERIE

No	Description	Sketch/Esquisser	QTY/QTÉ
1		JCBC BOLT (BLACK) M6 x 60mm / BOULON	8PCS
2		SPRING WASHER M6 / RONDELLE D'ARRÊT	8PCS
3		FLAT WASHER M8 x 18mm / RONDELLE PLATE	10PCS
4		JCBB BOLT (BLACK) M8 x 30mm / BOULON	4PCS
5		SPRING WASHER M8 / RONDELLE D'ARRÊT	4PCS
6		M4 ALLEN KEY WITH BALL / CLÉ ALLEN AVEC BOULE	1PC
7		M5 ALLEN KEY / CLÉ ALLEN	1PC

**ABOVE HARDWARE ARE PACKED IN 1074BEG/BLK/BUE/DBR/DGY-1 FOR ASSEMBLY/

Le quincaillerie est dans 1074BEG/BLK/BUE/DBR/DGY-1 pour l'assemblage.

ASSEMBLY INSTRUCTION

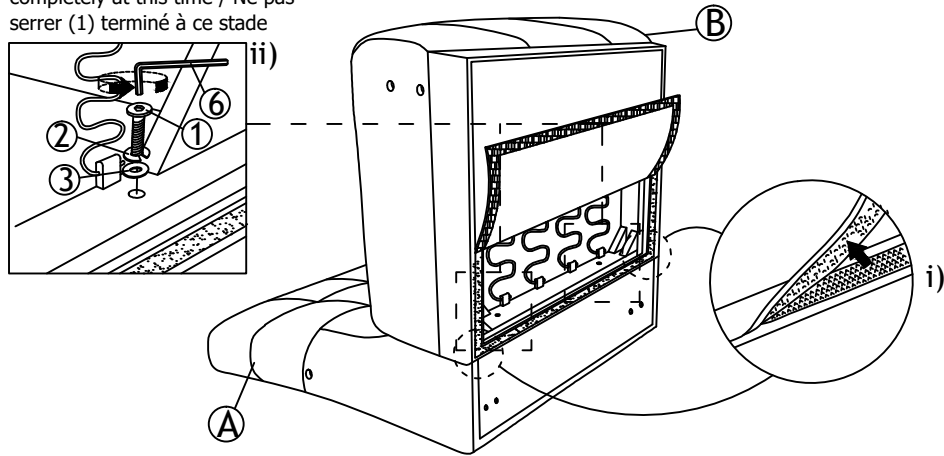
INSTRUCTIONS D'ASSEMBLAGE

ITEM NO : 1074BEG/BLK/BUE/DBR/DGY-1

ACCENT CHAIR / FAUTEUIL ACCENT

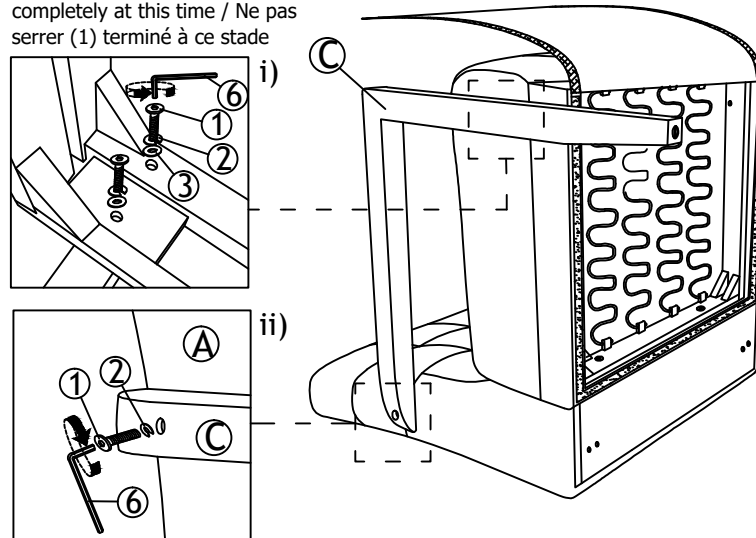
(Step 1/Étape 1)
Chair/ Fauteuil

Do not tighten (1)
completely at this time / Ne pas
serrer (1) terminé à ce stade

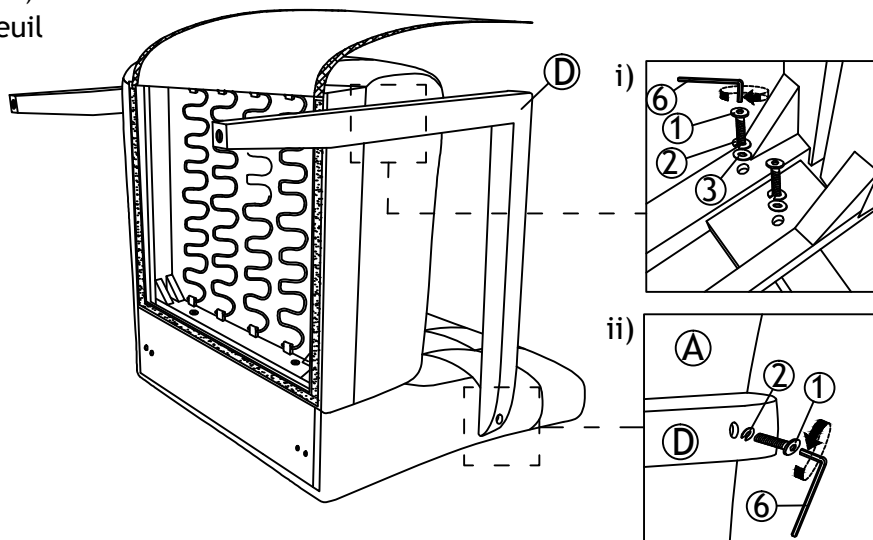


(Step 2/Étape 2)
Chair/ Fauteuil

Do not tighten (1)
completely at this time / Ne pas
serrer (1) terminé à ce stade



(Step 3/Étape 3)
Chair/ Fauteuil



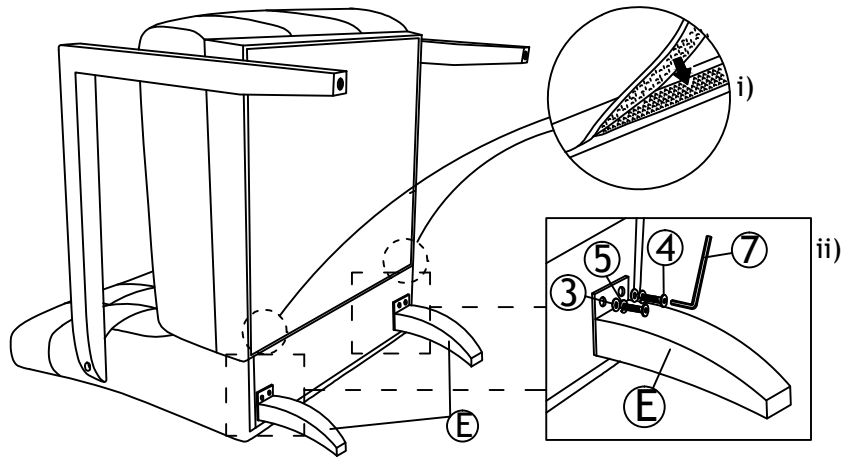
Fully tighten (1) completely at this time /
Serrez complètement (1) à ce stade



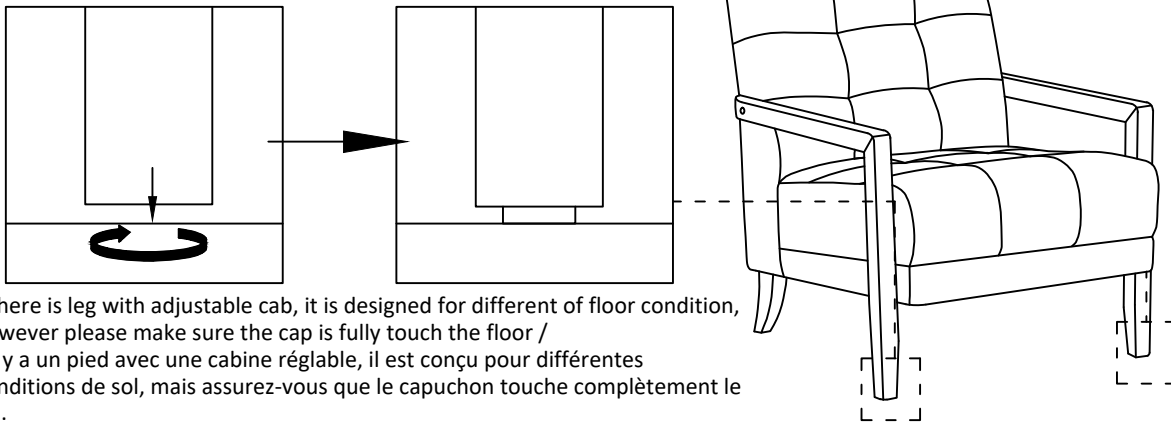
ASSEMBLY INSTRUCTION INSTRUCTIONS D'ASSEMBLAGE

ITEM NO : 1074BEG/BLK/BUE/DBR/DGY-1
ACCENT CHAIR / FAUTEUIL ACCENT

(Step 4/Étape 4)
Chair/ Fauteuil

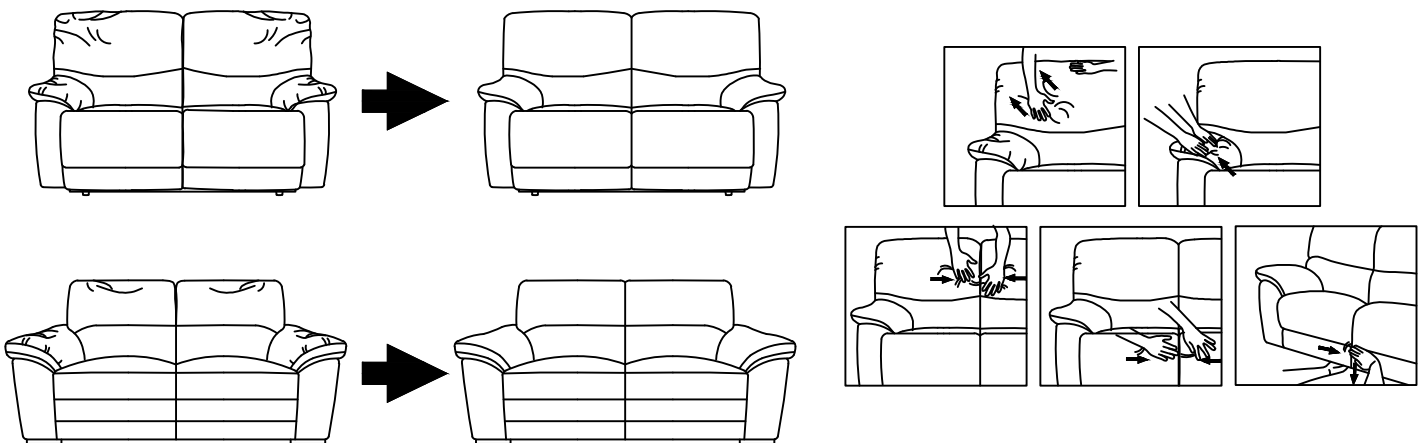


(Step 5/Étape 5) Assembly Completed/Assemblage Completé



*There is leg with adjustable cap, it is designed for different of floor condition, however please make sure the cap is fully touch the floor /
Il y a un pied avec une cabine réglable, il est conçu pour différentes conditions de sol, mais assurez-vous que le capuchon touche complètement le sol.

Upholstery Cushion Care / instructions De Soins Pour Meubles Rembourrage



TOP GRAIN LEATHER MATCH PVC CARE INSTRUCTION. INSTRUCTIONS POUR LES SOINS DU CUIR ET PVC:

- Avoid exposing furniture directly to sunlight or heating and air conditioning outlets.
- Éviter d'exposer les meubles aux rayons directs du soleil ou aux sorties de chaleur et d'air climatisé.
- Exposure to sunlight or heating and air conditioning outlets will fade/damage top grain leather match PVC.
- Éviter d'exposer les meubles aux rayons directs du soleil ou aux sorties de chaleur et d'air climatisé.
- Wipe gently with a damp soft cloth to remove dust, dirt and any buildup.
- Pour enlever la poussière, essuyer avec un chiffon doux.