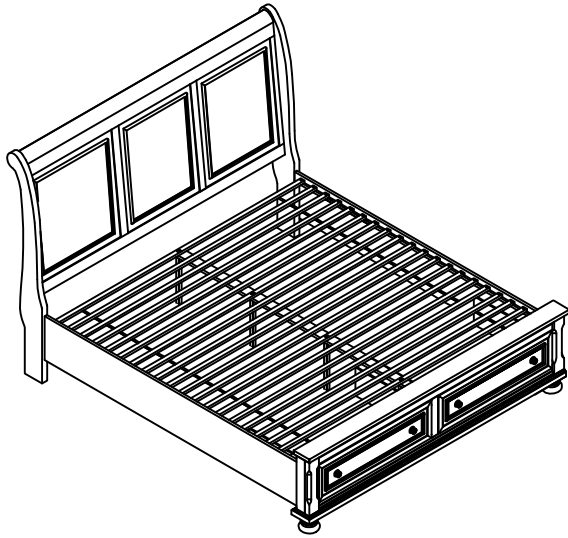


# ASSEMBLY INSTRUCTIONS



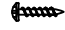
## QUEEN BED&KING BED &CAL KING BED

**Caution:** Please read instructions thoroughly before unpacking assembly parts. Sharp, exposed staple tips can cause injury, therefore, for your protection, please remove any exposed staple used in packing.

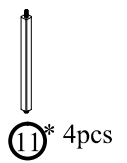
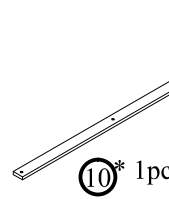
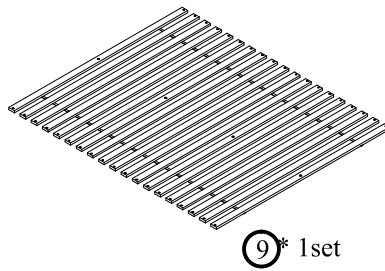
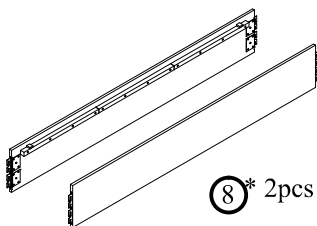
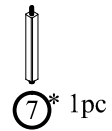
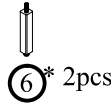
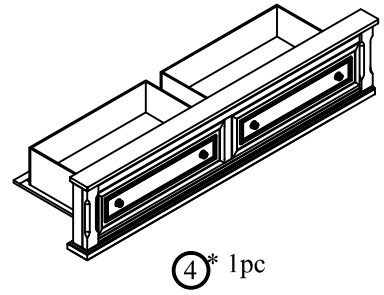
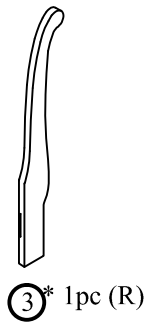
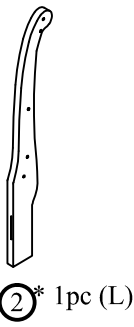
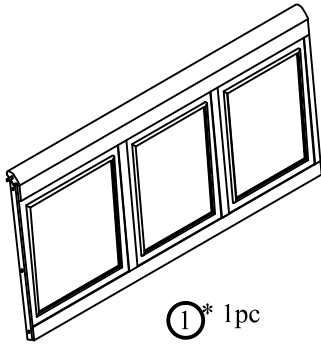
1. We recommend that you should assemble this product with the assistance of another person; this will make assembly easier, and will help to eliminate damage to the product or injury to persons during assembly.
2. Be sure to check all packing materials carefully for small parts that may have come loose inside the carton during shipment.
3. please do not over tighten screws or bolts.
4. Please put all parts on a non-abrasive floor before assembly, and follow the assembly steps to assemble your newly purchased product correctly and efficiently.



### HARDWARE LISTS LISTA DE TORNILLO

| NO. | DESCRIPTION             |   | Q'TY  |
|-----|-------------------------|---|-------|
| a   | ALLEN BOLT (Ø5/16"*2"L) |  | 6PCS  |
| b   | LOCK WASHER (Ø5/16")    |  | 6PCS  |
| c   | FLAT WASHER (Ø5/16")    |  | 6PCS  |
| d   | ALLEN KEY (4mm)         |  | 1PC   |
| e   | SCREWØ8*Ø4*1"L          |  | 38PCS |

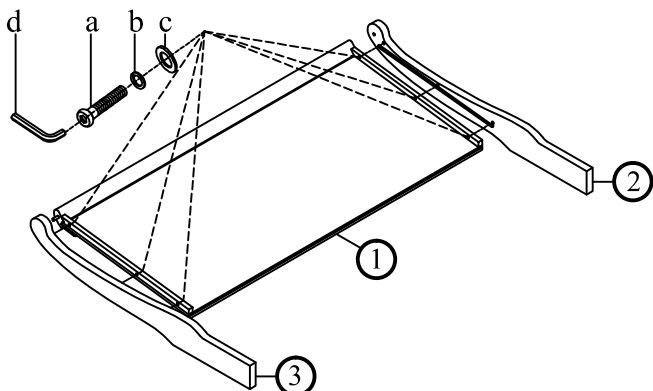
### PART LISTS LISTA DE PARTES



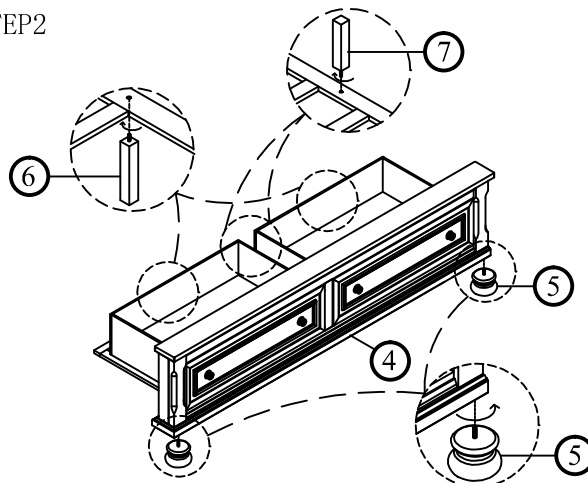
# ASSEMBLY INSTRUCTIONS

## QUEEN BED&KING BED &CAL KING BED

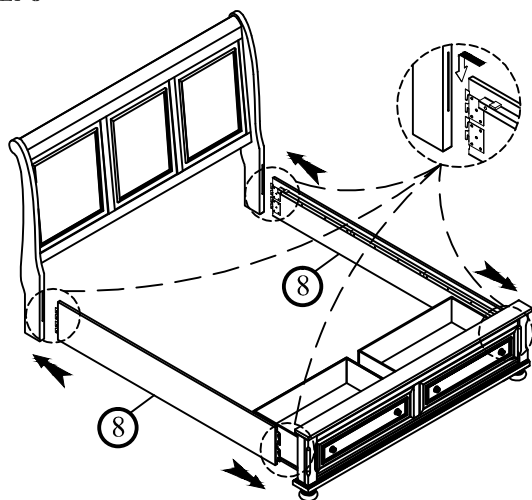
### STEP1



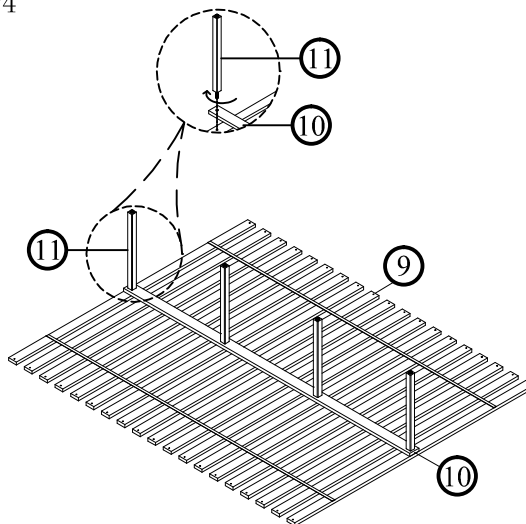
### STEP2



### STEP3

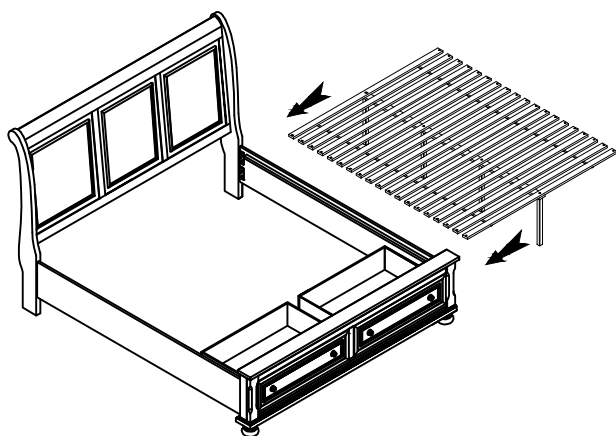


### STEP4



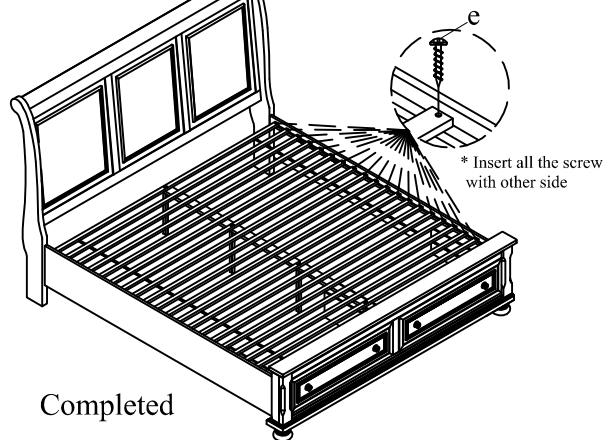
4. -Put the center support slat at the middle of the slats and fix-on the support leg.  
Turn it until it is tight.  
-Placez la latte de support centrale au milieu des lattes et fixez le pied de support,  
Tournez-le jusqu'à ce qu'il soit bien serré.

### STEP5



5. -Place the whole part from step 4 onto the bed evenly.  
-Placez uniformément toute la pièce de l'étape 4 sur le lit.

### STEP6



Completed

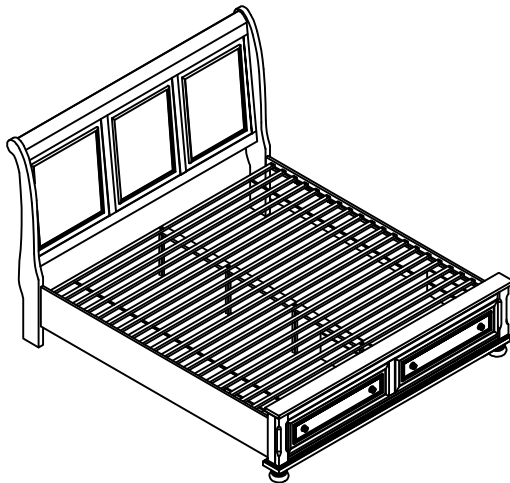
- 6.-Screw all the slats along at the side rail.  
-Vissez toutes les lattes le long du rail latéral.  
7.-Adjust levelers on the support legs, make sure it stands stably on the floor  
-Ajustez les niveleurs sur les pieds de support, assurez-vous qu'ils restent stables sur le sol.

# INSTRUCTIONS D'ASSEMBLAGE






## GRAND LIT ET TRES GRAND LIT

Attention: Veuillez lire attentivement les instructions avant de débiller les pièces de montage. Des pointes d'agrafes pointues et exposées peuvent causer des blessures, donc, pour votre protection, veuillez enlever toute agrafe exposée utilisée dans l'emballage.

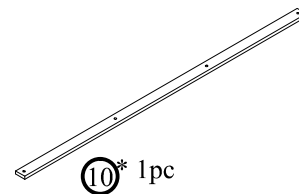
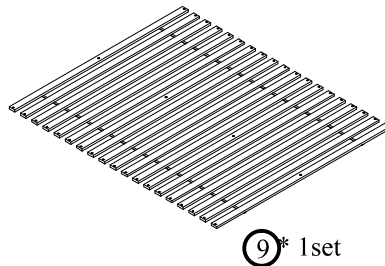
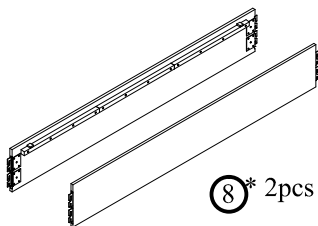
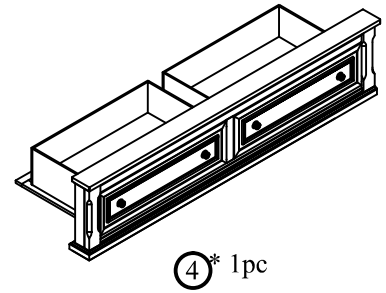
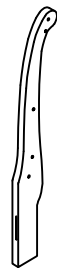
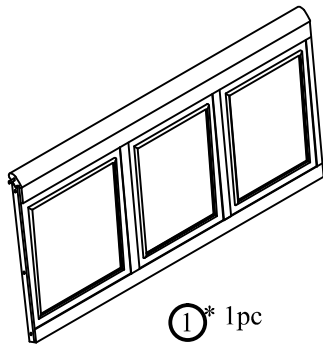
1. Nous vous recommandons de monter ce produit avec l'aide d'une autre personne; Cela facilitera l'assemblage et aidera à éliminer les dommages au produit ou les blessures aux personnes lors de l'assemblage.
2. Assurez-vous de vérifier soigneusement tous les matériaux d'emballage pour les petites pièces qui peuvent se détacher à l'intérieur du carton lors de l'expédition.
3. ne pas trop serrer les vis ou les boulons.
4. Veuillez mettre toutes les pièces sur un plancher non abrasif avant l'assemblage et suivre les étapes d'assemblage pour assembler correctement et efficacement votre nouveau produit acheté.



### LISTE DE QUINCAILLERIE

| NO. | PIECES                           |   | Q'TY  |
|-----|----------------------------------|---|-------|
| a   | BOLT DE ALLEN (Ø5/16"*2"L)       |    | 6PCS  |
| b   | RONDELLE DE VERROUILLAGE(Ø5/16") |    | 6PCS  |
| c   | RONDELLE PLAT (Ø5/16")           |    | 6PCS  |
| d   | CLÉE ALLEN (4mm)                 |   | 1PC   |
| e   | VIS Ø8*Ø4*1"L                    |  | 38PCS |

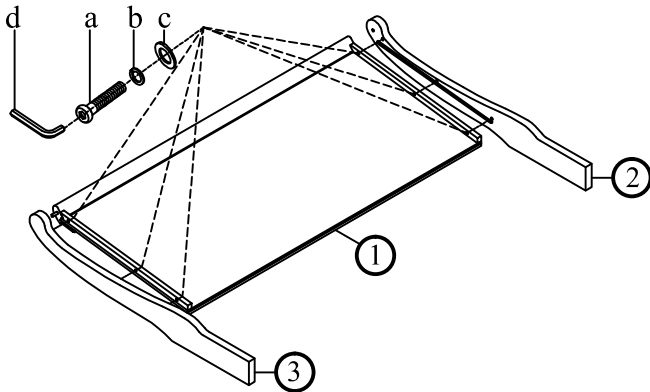
### LISTE DES PIÈCES



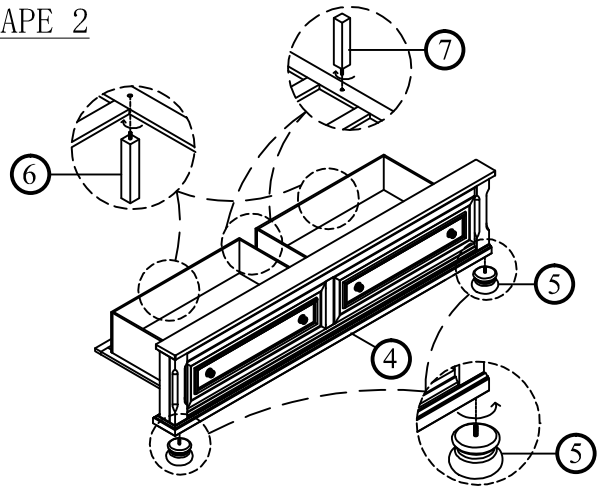
# INSTRUCTIONS D'ASSEMBLAGE

## GRAND LIT ET TRES GRAND LIT

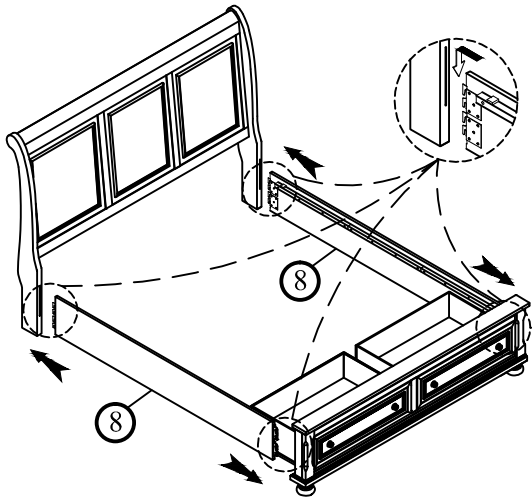
### ÉTAPE 1



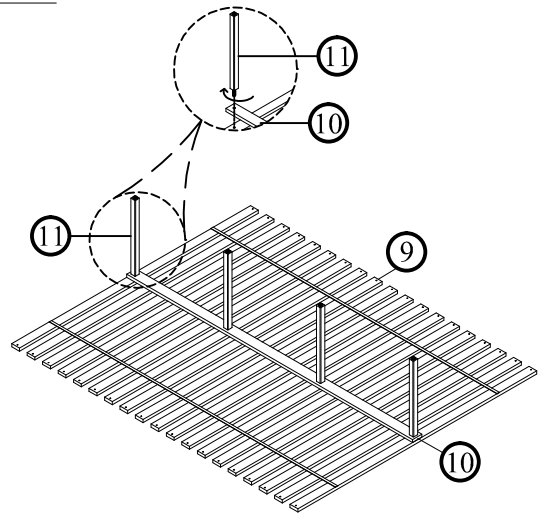
### ÉTAPE 2



### ÉTAPE 3

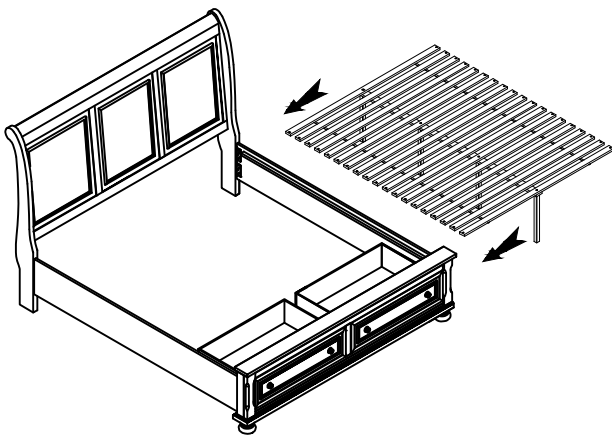


### ÉTAPE 4



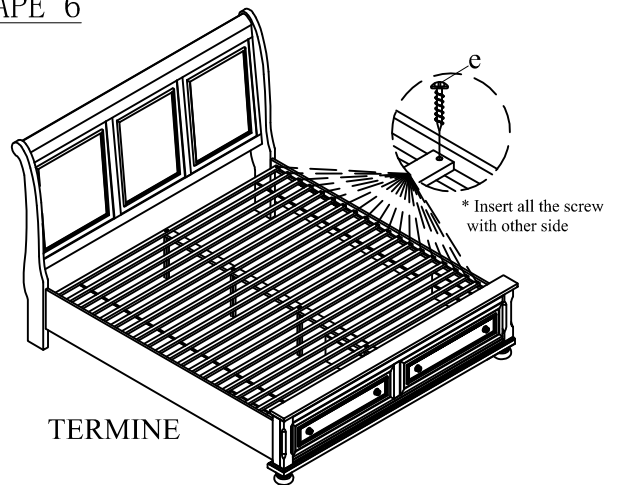
4. -Put the center support slat at the middle of the slats and fix-on the support leg.  
Turn it until it is tight.  
-Placez la latte de support centrale au milieu des lattes et fixez le pied de support.  
Tournez-le jusqu'à ce qu'il soit bien serré.

### ÉTAPE 5



5. -Place the whole part from step 4 onto the bed evenly.  
-Placez uniformément toute la pièce de l'étape 4 sur le lit.

### ÉTAPE 6



TERMINE

- 6.-Screw all the slats along at the side rail.  
-Vissez toutes les lattes le long du rail latéral.  
7.-Adjust levelers on the support legs, make sure it stands stably on the floor  
-Ajustez les niveleurs sur les pieds de support, assurez-vous qu'ils restent stables sur le sol.