


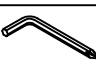


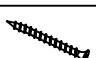
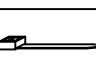

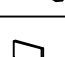
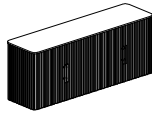



## ASSEMBLY INSTRUCTIONS (INSTRUCTIONS D'ASSEMBLAGE)

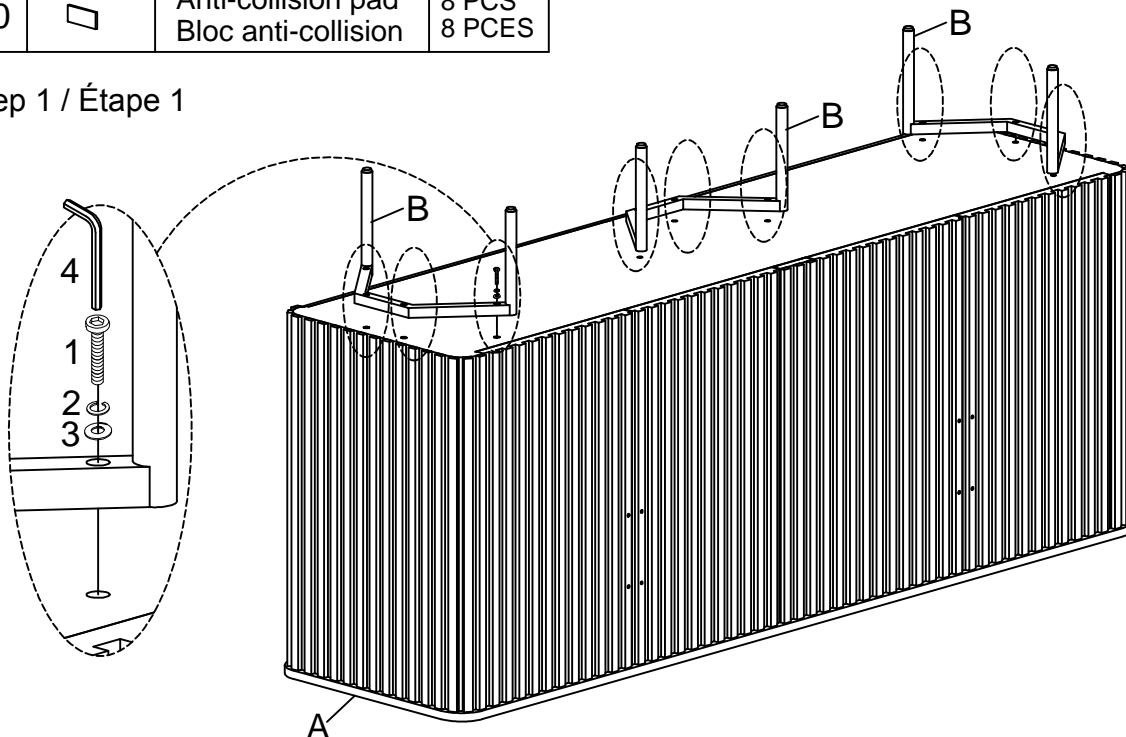
### HARDWARE LIST (LISTE DES OUTILS):

NO. NO.	Sketch Schéma	Description Description	Qty Qté
1		Bolt(1/4" x 1-1/4") Boulon	12 PCS 12 PCES
2		Spring Washer(1/4") Rondelle frein	12 PCS 12 PCES
3		Washer(1/4") Rondelle plate	12 PCS 12 PCES
4		Allen Wrench(4mm) Clé hexagonale	1 PC 1 PCE
5		Brackets Fixation en	4 PCS 4 PCES
6		Screw (Ø4*20mm) Vis	4 PCS 4 PCES
7		Screw (Ø4*45mm) Vis	4 PCS 4 PCES
8		Strap Sangle	2 PCS 2 PCES
9		Wall Anchor Ancre au mur	4 PCS 4 PCES
10		Anti-collision pad Bloc anti-collision	8 PCS 8 PCES

### PARTS LIST (LISTE DES PIÈCES):

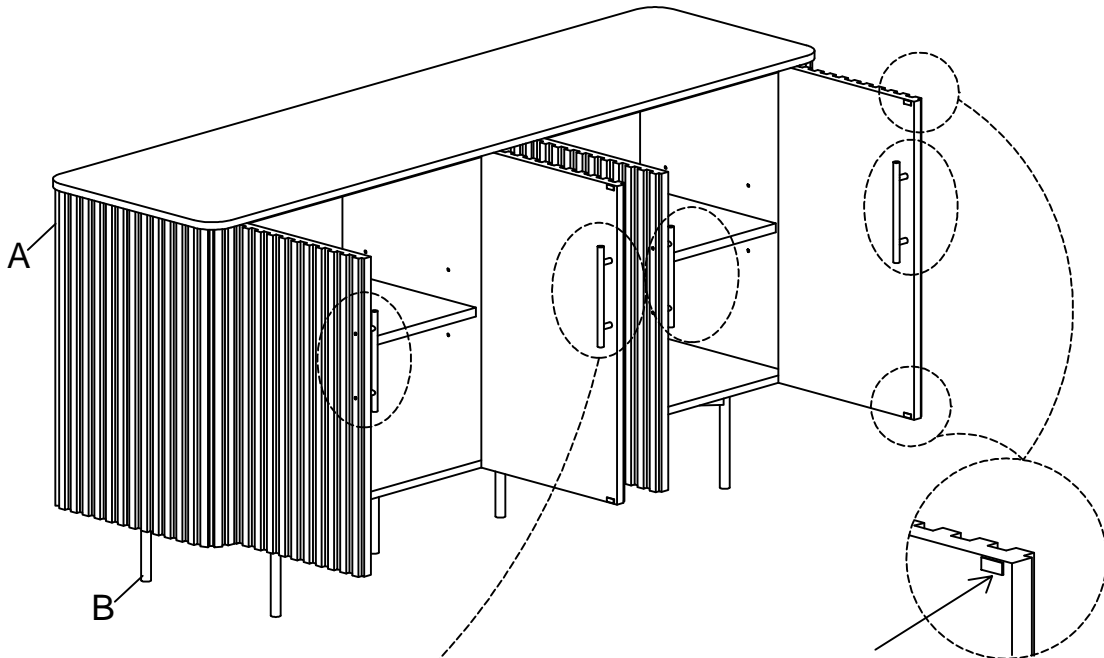
NO. NO.	Sketch Schéma	Description Description	Qty Qté
A		Cabinet Armoire	1 PC 1 PCE
B		Leg Pied	3 PCS 3 PCES

### Step 1 / Étape 1



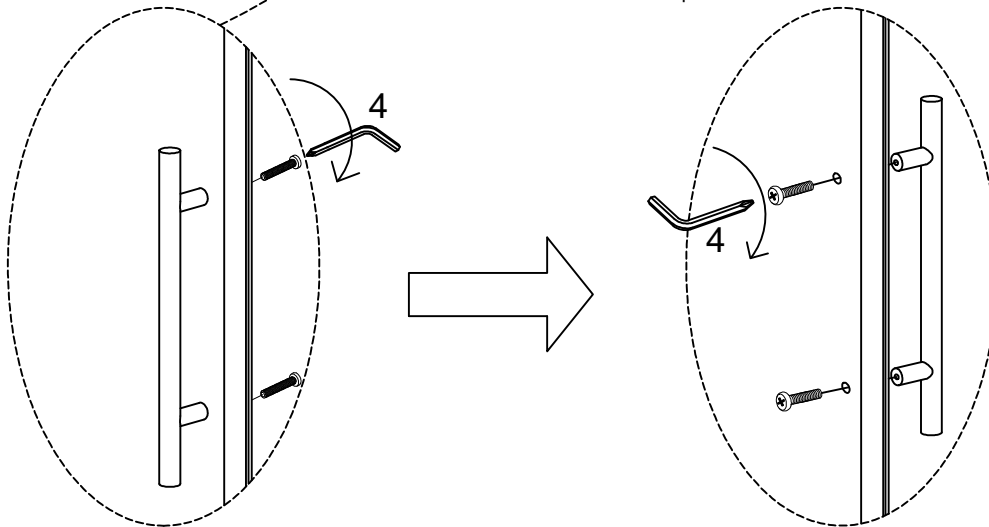
## ASSEMBLY INSTRUCTIONS (INSTRUCTIONS D'ASSEMBLAGE)

Step 2 / Étape 2



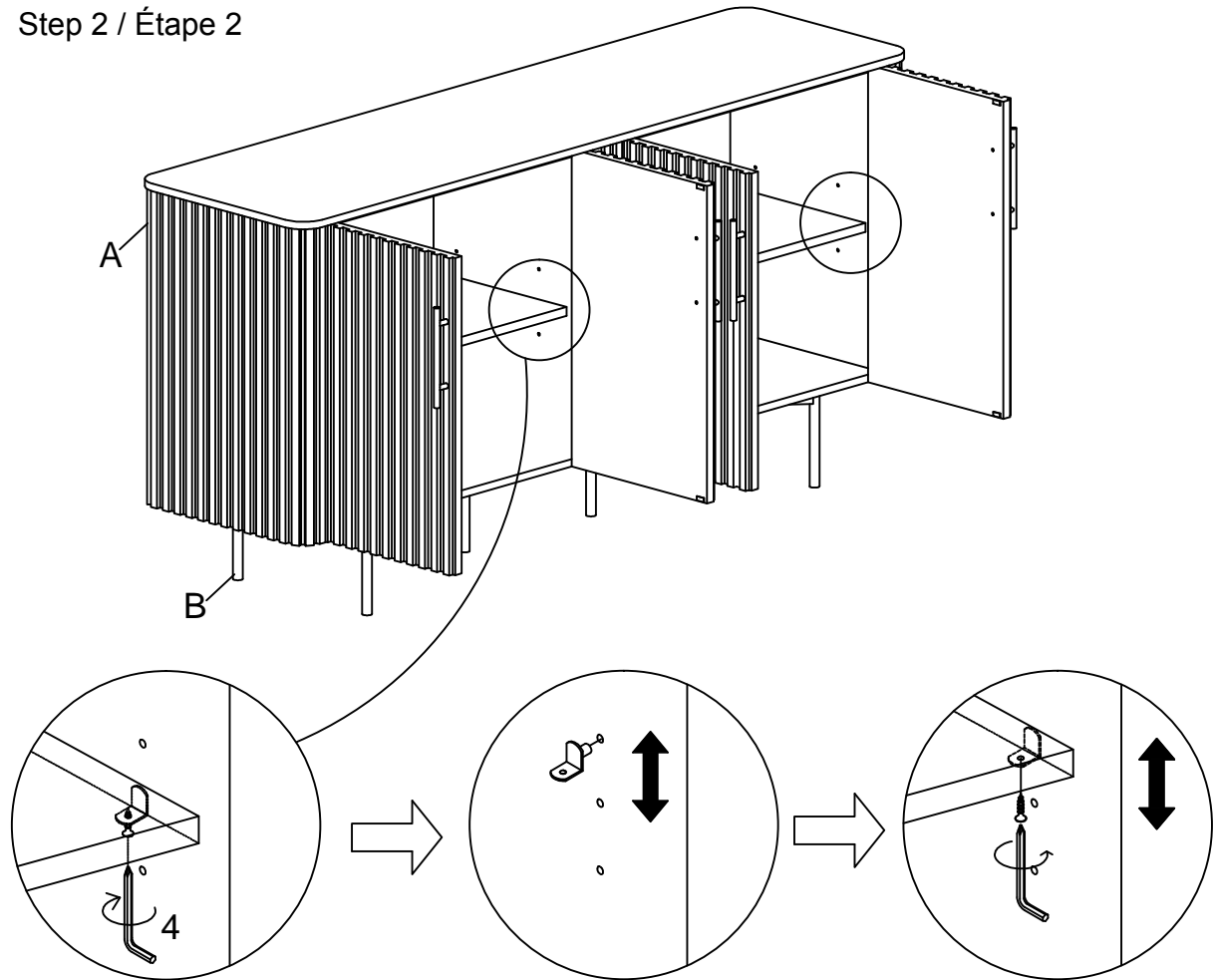
If the anti-collision pad falls off, it can be used hardware list No#10 to replacement.

Si le bloc anti-collision tombe, utiliser la liste de la quincaillerie (numéro 10) pour le remplacer.



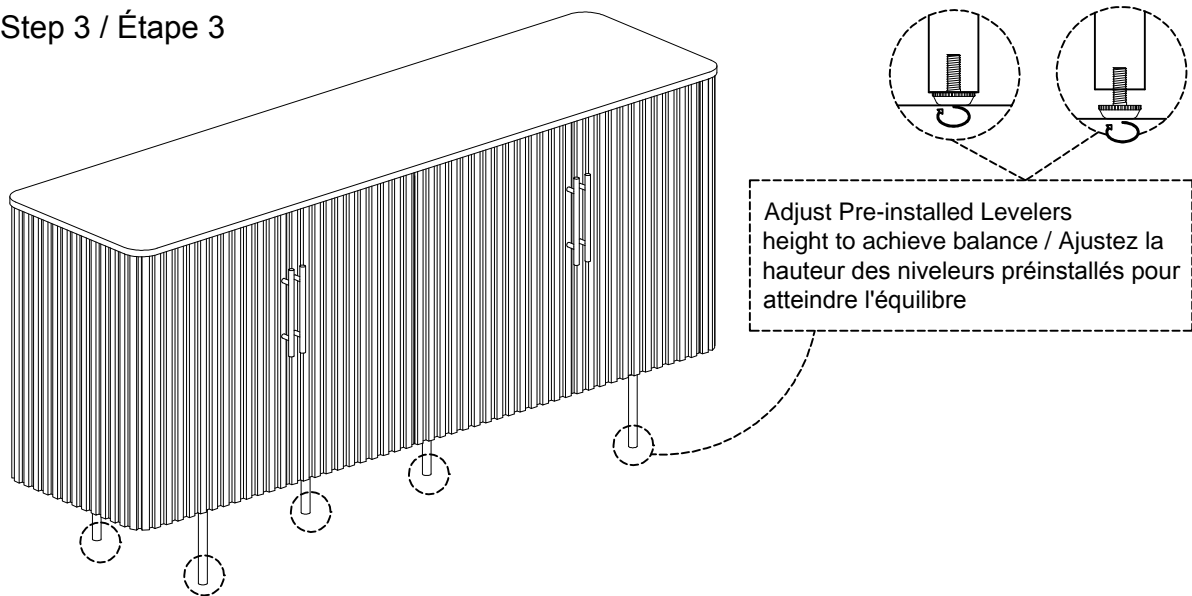
## ASSEMBLY INSTRUCTIONS (INSTRUCTIONS D'ASSEMBLAGE)

### Step 2 / Étape 2



Note: adjustable shelf  
Note: Étagère ajustable

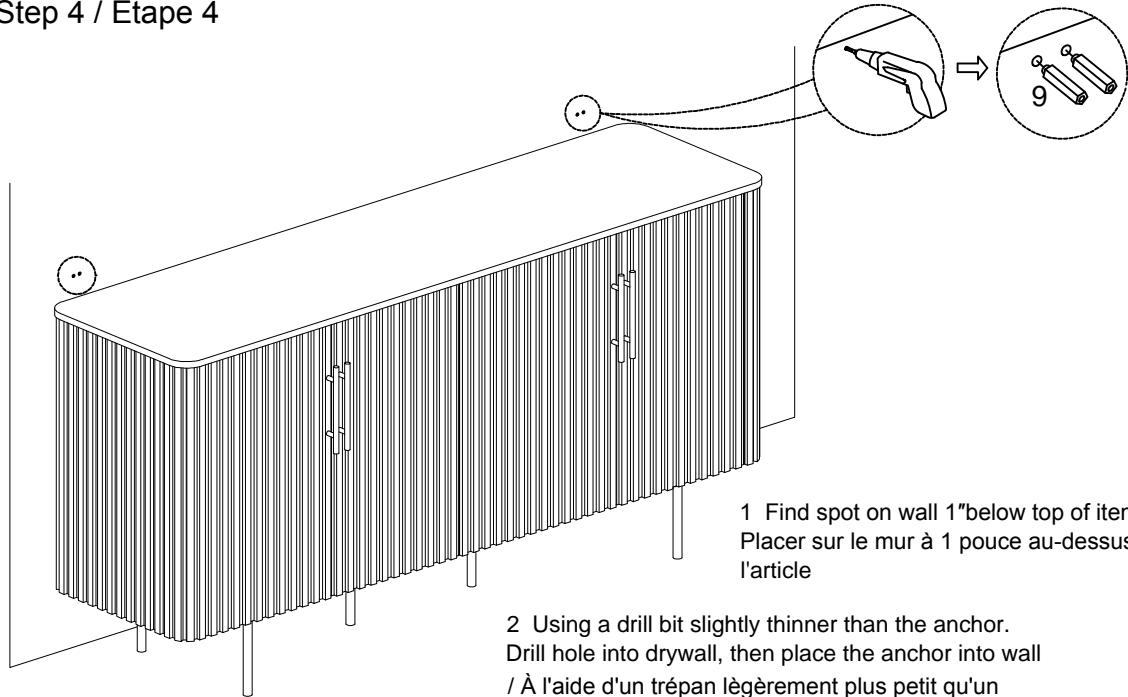
### Step 3 / Étape 3



## ASSEMBLY INSTRUCTIONS (INSTRUCTIONS D'ASSEMBLAGE)

**Note: Hardware included only compatible with standard drywalls. / Notez que la quincaillerie incluse est compatible avec les ancrages de mur standard**

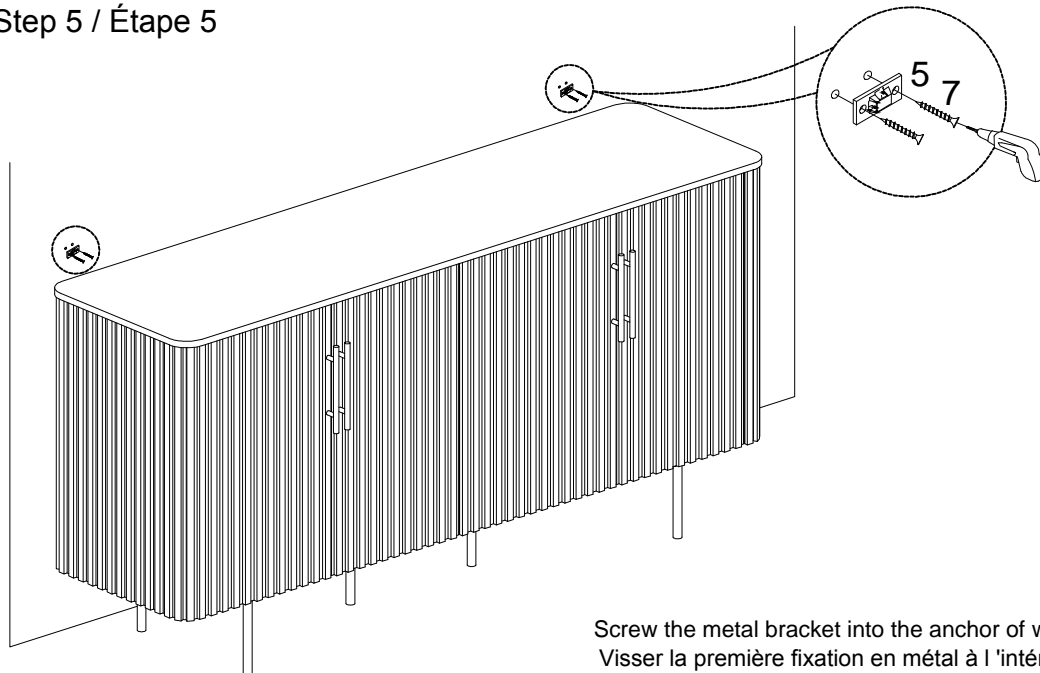
Step 4 / Étape 4



1 Find spot on wall 1" below top of item. /  
Placer sur le mur à 1 pouce au-dessus de  
l'article

2 Using a drill bit slightly thinner than the anchor.  
Drill hole into drywall, then place the anchor into wall  
/ À l'aide d'un trépan légèrement plus petit qu'un  
ancrage en acier de jauge, percer un trou puis  
placer l'ancrage dans le mure

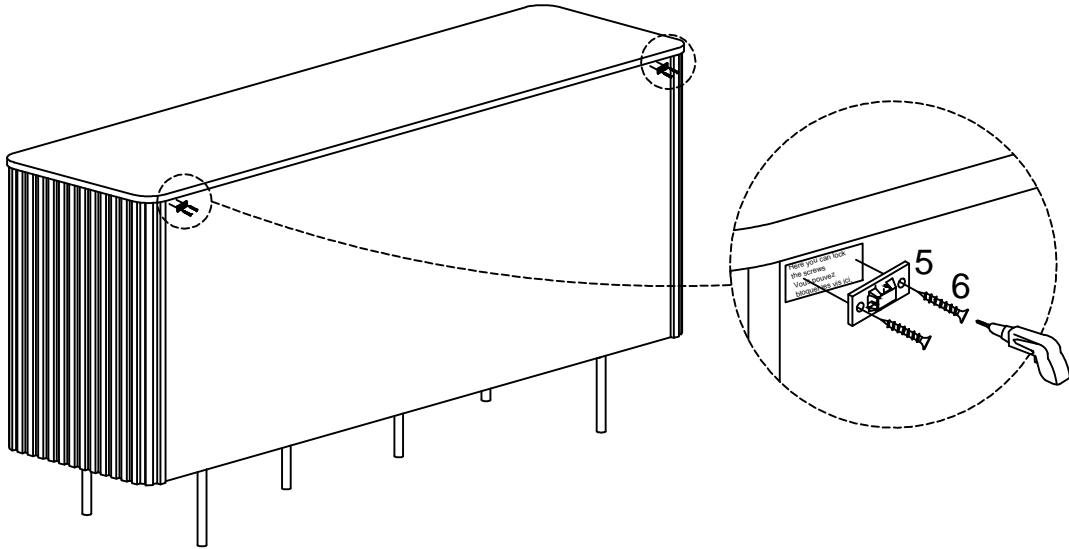
Step 5 / Étape 5



Screw the metal bracket into the anchor of wall /  
Visser la première fixation en métal à l'intérieur  
de l'ancrage de mur .

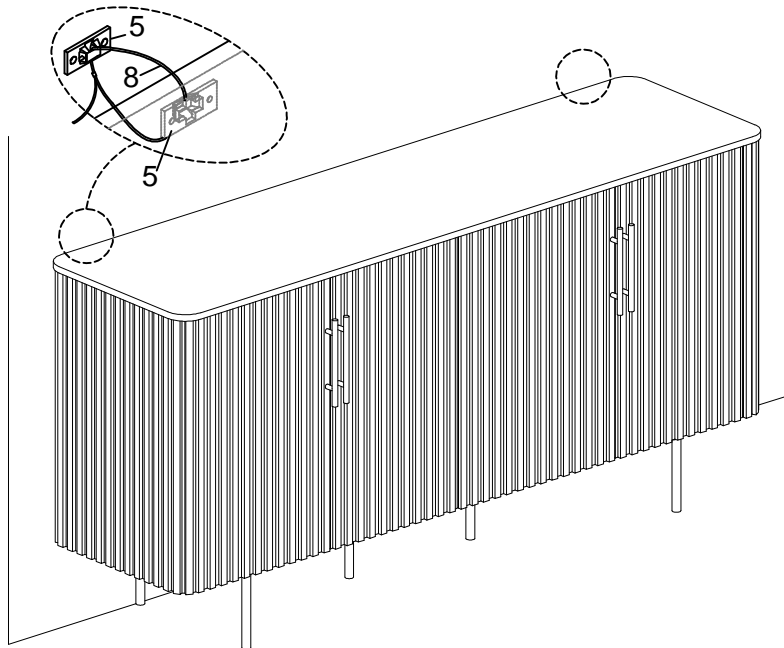
## ASSEMBLY INSTRUCTIONS (INSTRUCTIONS D'ASSEMBLAGE)

### Step 6 / Étape 6

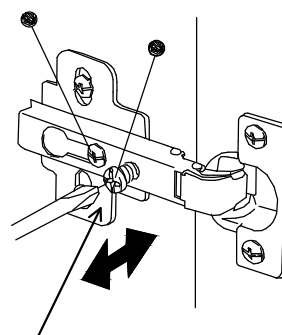
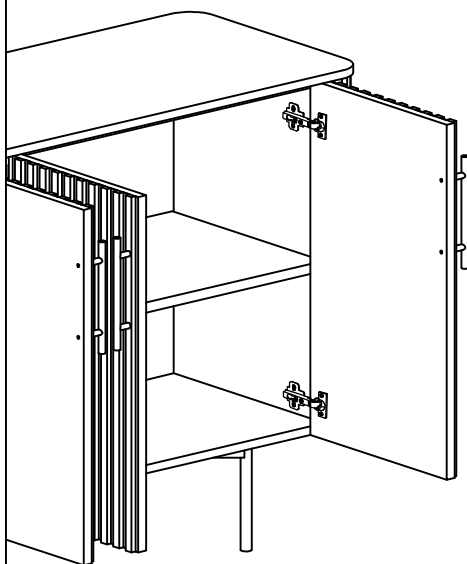
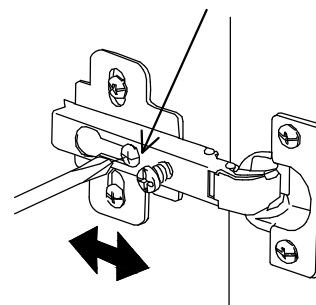


Screw the second metal bracket into the back of item along the of solid frame.:Visser la deuxième fixation à l'arrière de l'article

### Step 7 / Étape 7



To adjust the door in or out, loosen this screw and push the door further in or push further out then retighten screws.  
Pour ajuster l'ouverture de la porte de l'intérieur ou de l'extérieur, dévisser cette vis et pousser la porte vers l'intérieur ou vers l'extérieur puis resserrer les vis.



To adjust the door left/right, turn this screw clockwise to move this corner of the door toward the frame, or counterclockwise to move door away from the frame.

Pour ajuster l'ouverture de la porte à gauche ou à droite, tourner cette vis dans le sens des aiguilles d'une montre pour abaisser la porte vers le cadre ou dans le sens contraire des aiguilles d'une montre pour éloigner la porte du cadre.