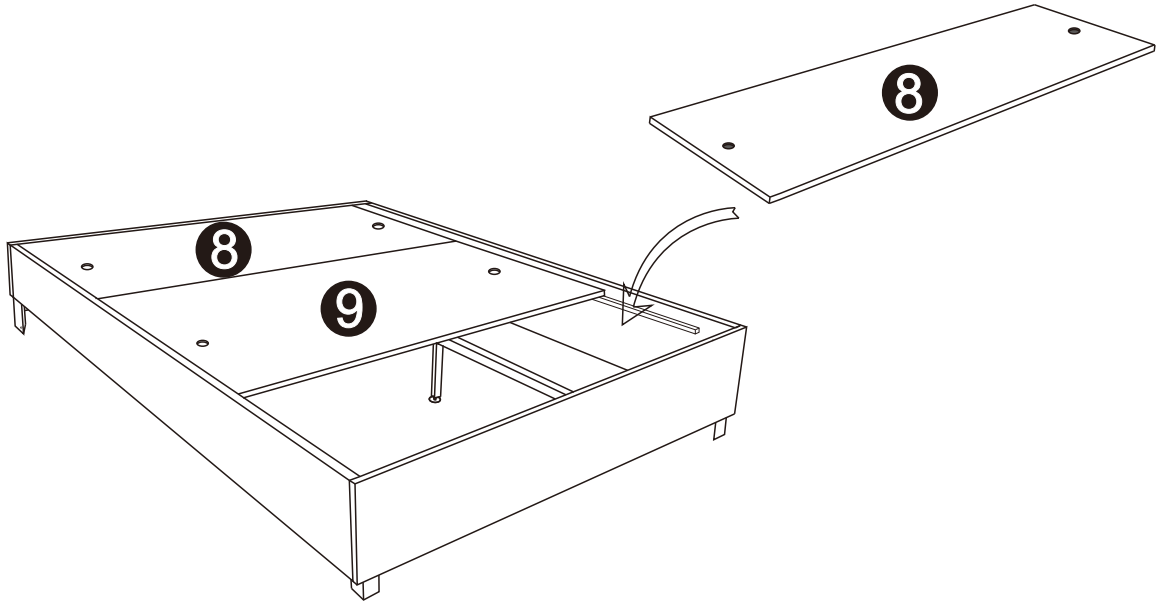


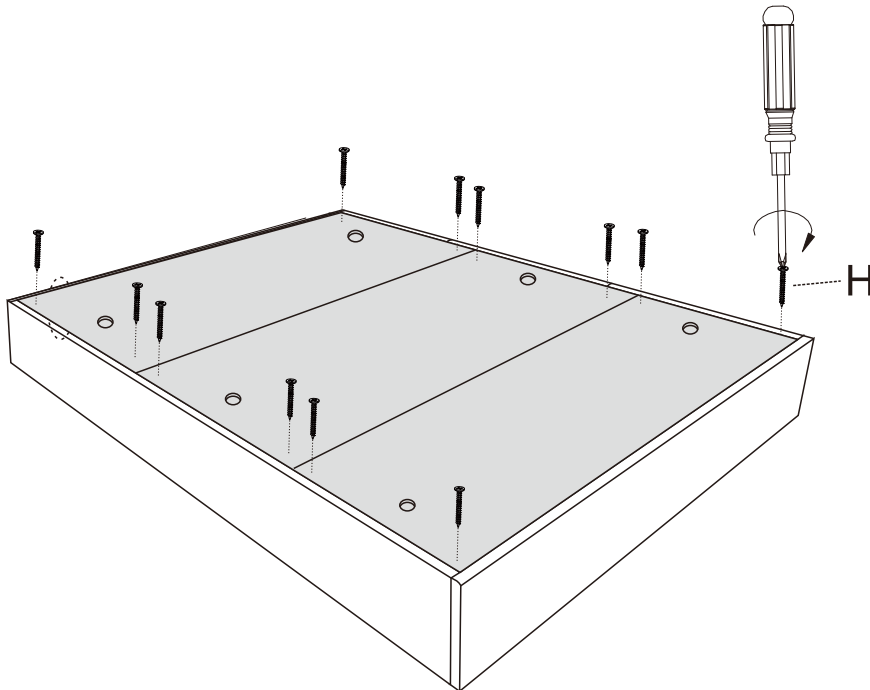
SKU# AMOSG F/Q/K SL


ITEM.:19792 FB/QB/KB

Step 1
Schritt 1



Step 2
Schritt 2




Tools Required (Not Included)
Outlls Requis (Not Compris)

Screw/Vis

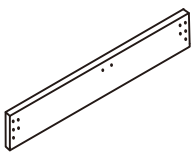
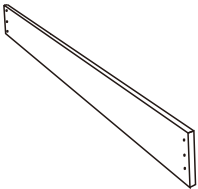
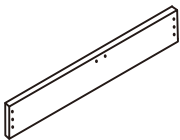
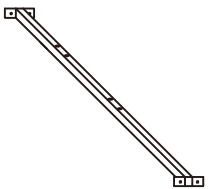
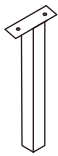






H*12PCS









SKU# AMOSGFFR/AMOSGQFR

ITEM.:19792FF/QF

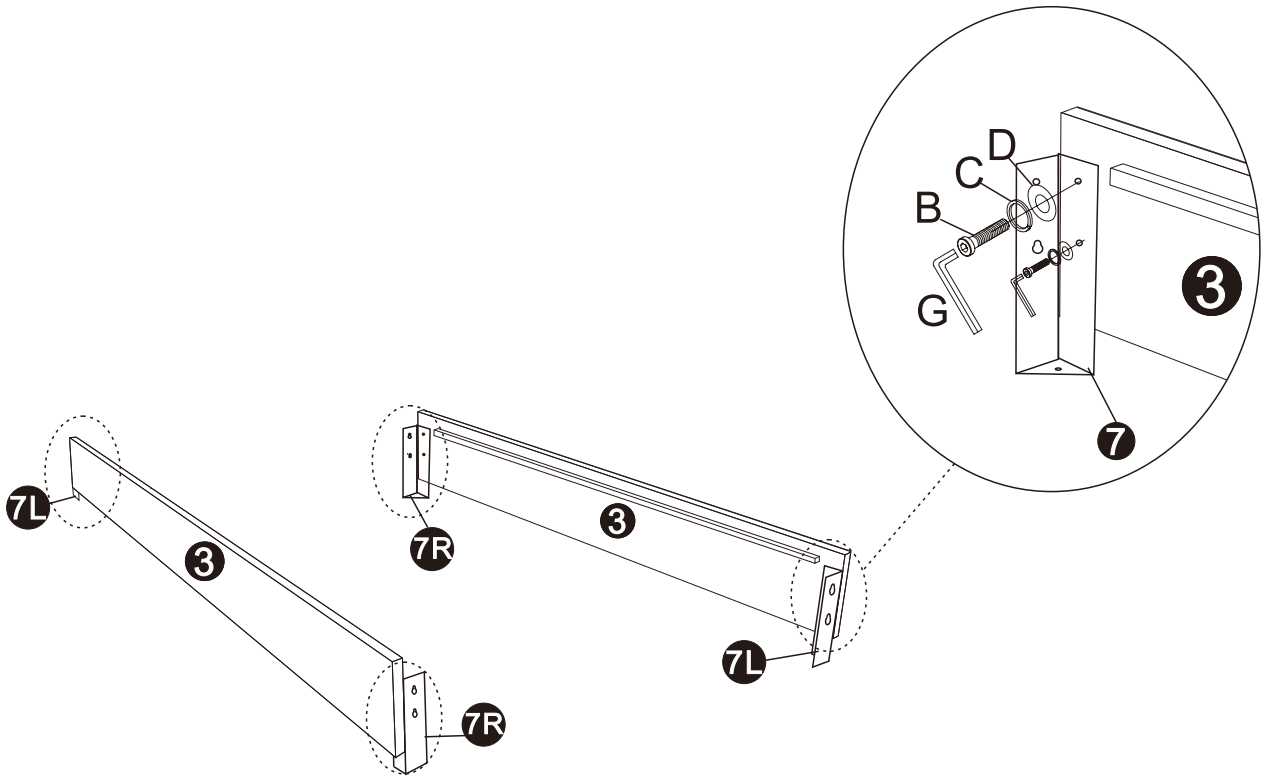
Parts list /Liste des piécès





<p>2</p>  <p>Bedhead link board /Plaque de connexion de tête de lit 1PC</p>	<p>3</p>  <p>Siderail /Longerons latéraux 2PCS</p>	<p>4</p>  <p>Footboard /Pied de lit 1PC</p>	<p>5</p>  <p>Center rail /Longeron central 1PC</p>
<p>6</p>  <p>Support leg /Soutenir les jambes 2PCS</p>	<p>7L</p>  <p>Bed leg /Jambes de lit 2PCS</p>	<p>7R</p>  <p>Bed leg /Jambes de lit 2PCS</p>	<p>8</p>  <p>Small drawer box bottom panel /Plaque de base pour petite boîte à tiroirs 2PCS</p>
<p>9</p>  <p>Large drawer box bottom panel /Plaque de fond pour grande boîte à tiroirs 1PC</p>			

Hardware Packed List In Box /Liste d'emballage de matériel dans la boîte

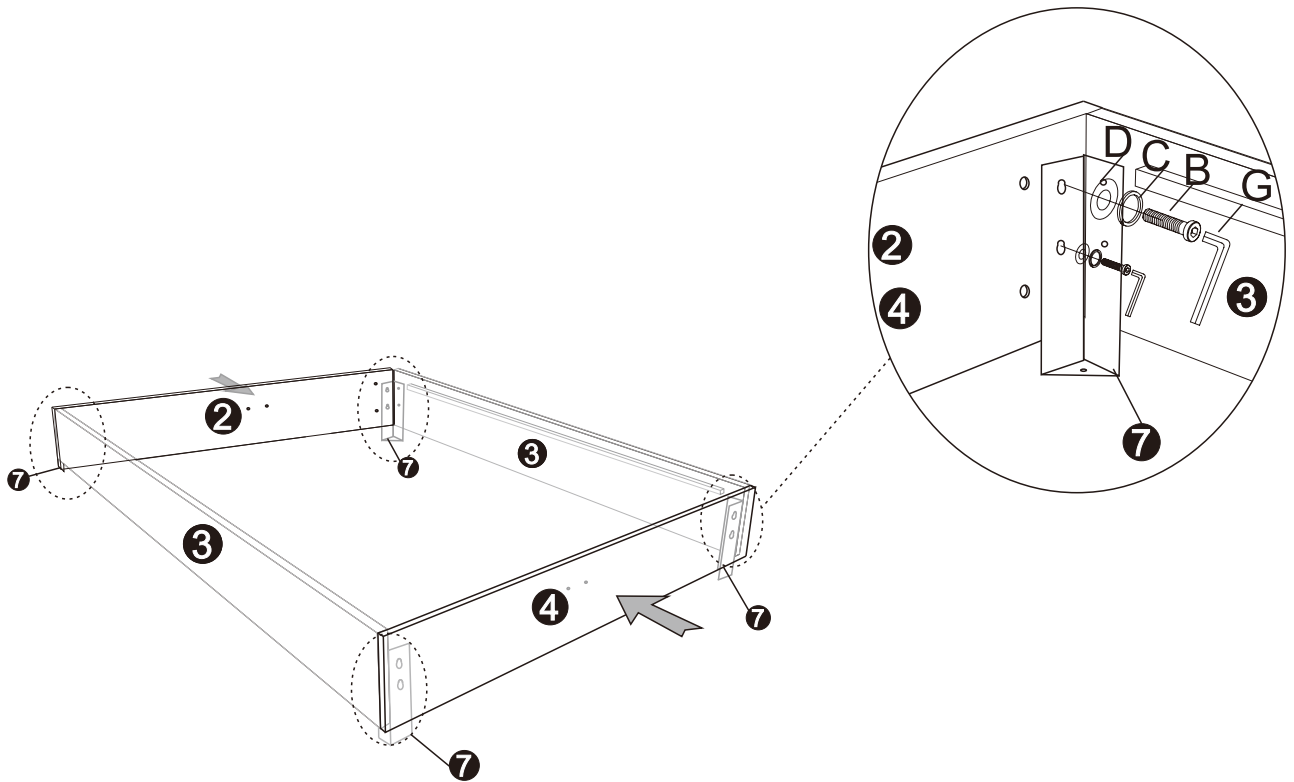
<p>A</p>  <p>Bolt/Boulon ø5/16*2" 4pcs</p>	<p>B</p>  <p>Bolt/Boulon ø5/16*3/4" 20pcs</p>	<p>C</p>  <p>Spring Washer /Rondelle en plastique ø5/16 24pcs</p>	<p>D</p>  <p>Flat Washer /rondelle plate ø5/16 24pcs</p>
<p>E</p>  <p>Nut / Ecrou ø5/16 4pcs</p>	<p>F</p>  <p>Wrench /Clé plate ouverte 1pc</p>	<p>G</p>  <p>Allen key/Clé allen ø5/16 1pc</p>	<p>H</p>  <p>Screw/Vis 1-3/4" 12PCS</p>





Step 1
Schritt 1



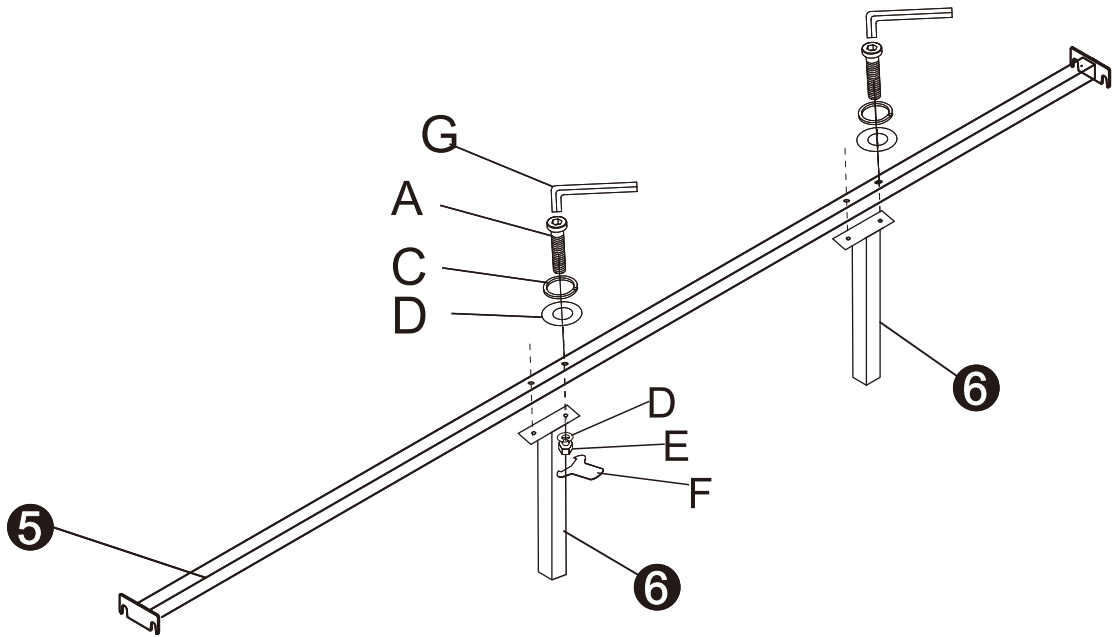
$\varnothing 5/16 * 3/4"$	$\varnothing 5/16$	$\varnothing 5/16$	$\varnothing 5/16$
			
B*8PCS	C*8PCS	D*8PCS	G*1PC







Step 2
Schritt 2



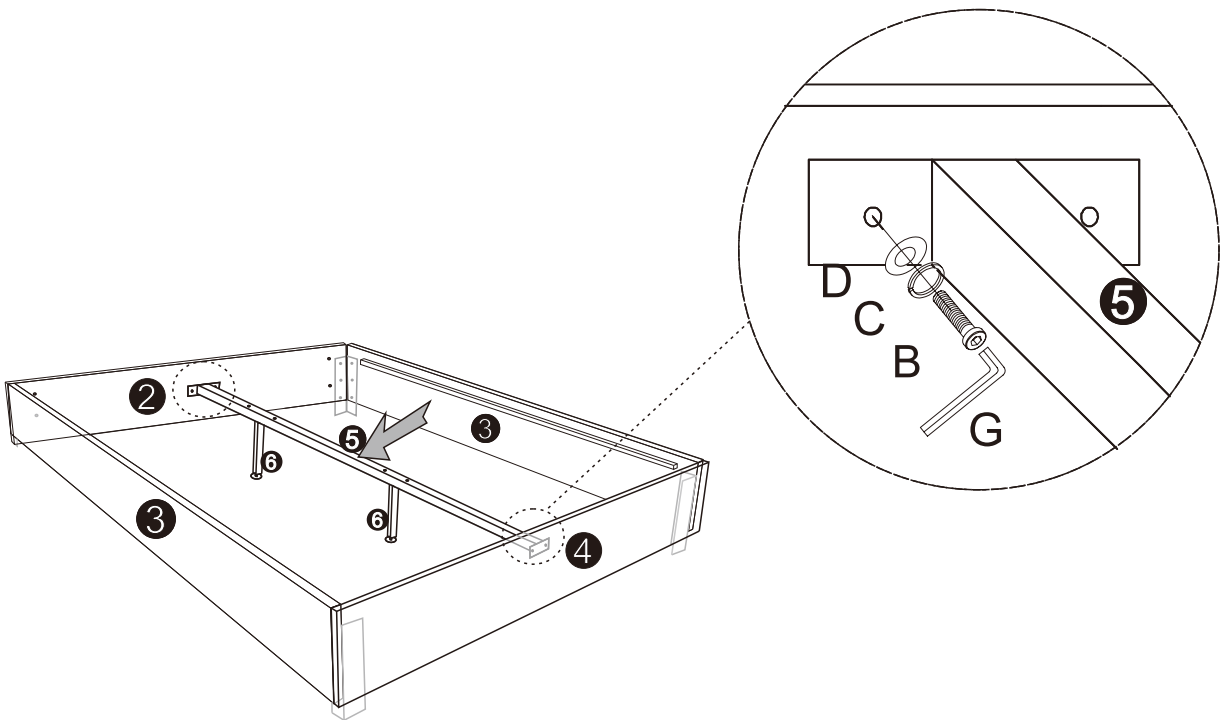
$\varnothing 5/16 * 3/4"$	$\varnothing 5/16$	$\varnothing 5/16$	$\varnothing 5/16$
			
B*8PCS	C*8PCS	D*8PCS	G*1PC





Step 3
Schritt 3



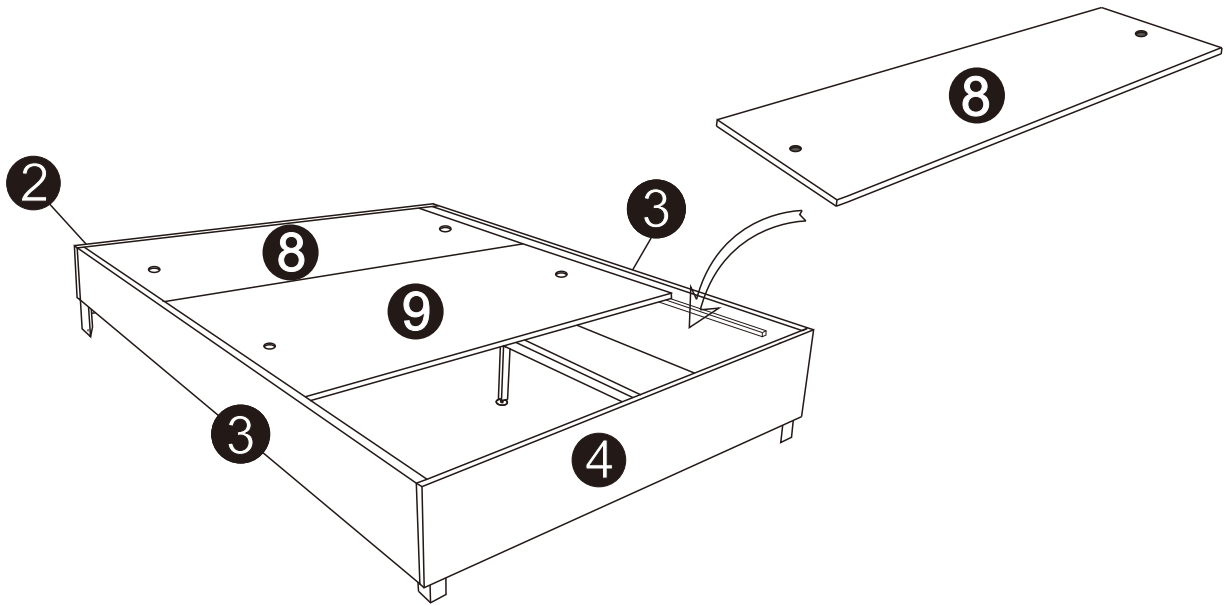
$\varnothing 5/16 * 2"$	$\varnothing 5/16$	$\varnothing 5/16$	$\varnothing 5/16$	$\varnothing 5/16$	
					
A*4PCS	C*4PCS	D*8PCS	G*1PC	E*4PCS	F*1PC

Step 4
Schritt 4

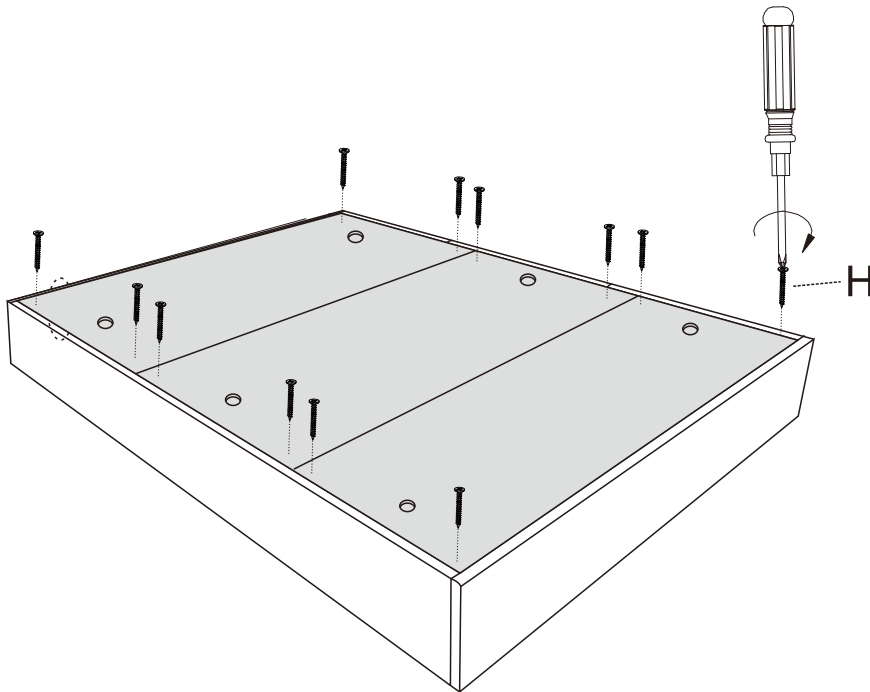



$\varnothing 5/16 * 3/4"$	$\varnothing 5/16$	$\varnothing 5/16$	$\varnothing 5/16$
			
B*4PCS	C*4PCS	D*4PCS	G*1PC

Step 5
Schritt 5



Step 6
Schritt 6




Tools Required (Not Included)
Outlls Requis (Not Compris)

Screw/Vis


1-3/4"

H*12PCS