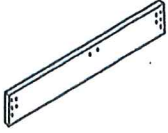
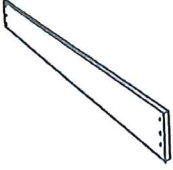
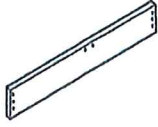
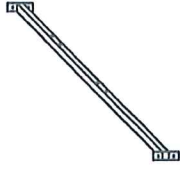
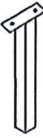

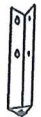
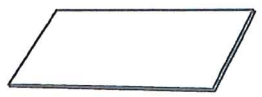



STORAGE BED BASE ASSEMBLY 1 OF 3  
 AMOB/GSFB, AMOB/GSQBS  
 AM2B/GFSBD, AMSB/GFSBD  
 AM2B/GQSBD, AMSB/GQSBD









SKU# AMOSGFFR/AMOSGQFR

ITEM.:19792FF/QF

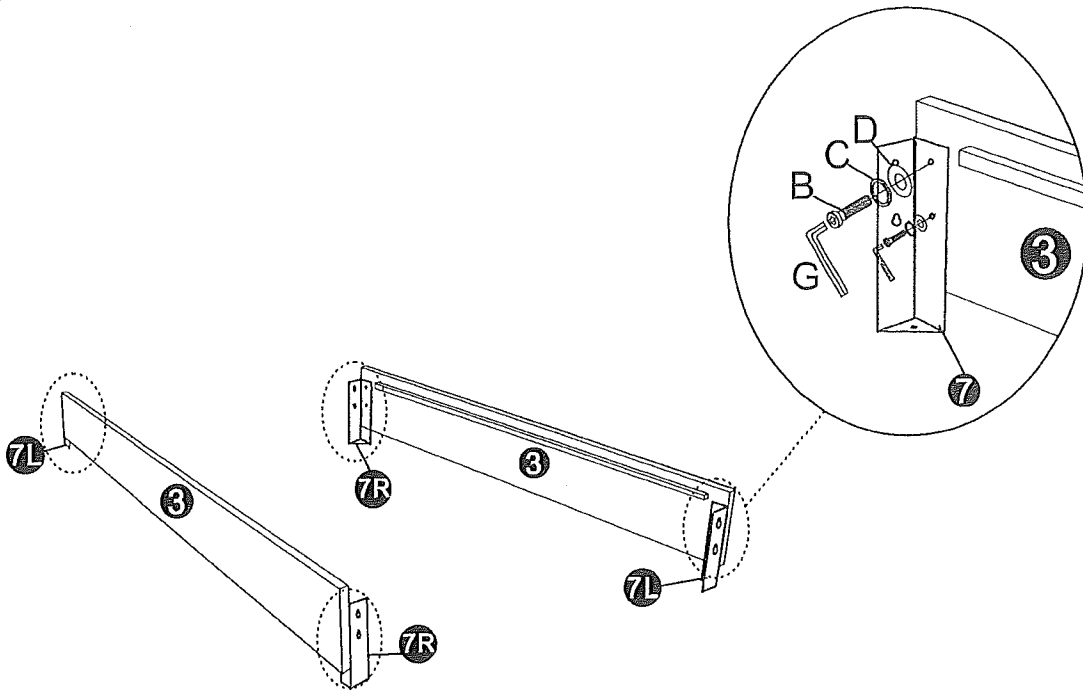
Parts list /Liste des pièces




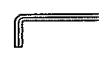
<p>2</p>  <p>Bedhead link board /Plaque de connexion de tête de lit 1PC</p>	<p>3</p>  <p>Side rail /Longerons latéraux 2PCS</p>	<p>4</p>  <p>Footboard /Pied de lit 1PC</p>	<p>5</p>  <p>Center rail /Longeron central 1PC</p>
<p>6</p>  <p>Support leg /Soutenir les jambes 2PCS</p>	<p>7L</p>  <p>Bed leg /Jambes de lit 2PCS</p>	<p>7R</p>  <p>Bed leg /Jambes de lit 2PCS</p>	<p>8</p>  <p>Small drawer box bottom panel /Plaque de base pour petite boîte à tiroirs 2PCS</p>
<p>9</p>  <p>Large drawer box bottom panel /Plaque de fond pour grande boîte à tiroirs 1PC</p>			

Hardware Packed List In Box /Liste d'emballage de matériel dans la boîte

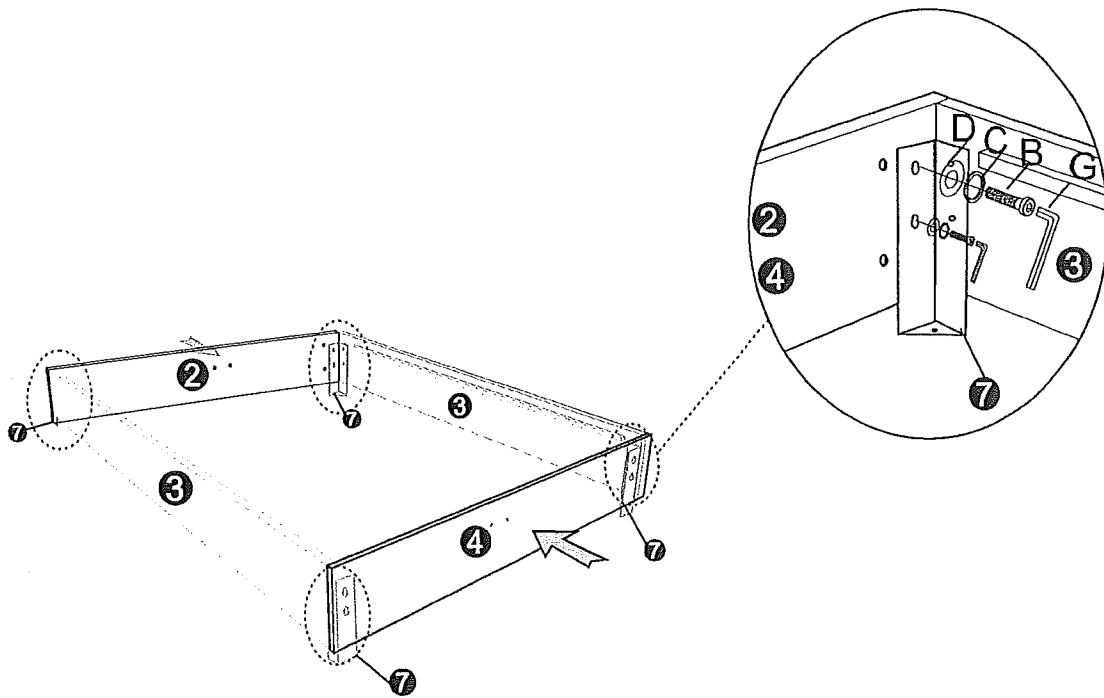
<p>A</p>  <p>Bolt/Boulon Ø5/16*2" 4pcs</p>	<p>B</p>  <p>Bolt/Boulon Ø5/16*3/4" 20pcs</p>	<p>C</p>  <p>Spring Washer /Rondelle en plastique Ø5/16 24pcs</p>	<p>D</p>  <p>Flat Washer /rondelle plate Ø5/16 24pcs</p>
<p>E</p>  <p>Nut / Ecrou Ø5/16 4pcs</p>	<p>F</p>  <p>Wrench /Clé plate ouverte 1pc</p>	<p>G</p>  <p>Allen key/Clé allen Ø5/16 1pc</p>	<p>H</p>  <p>Screw/Vis 1-3/4" 12PCS</p>




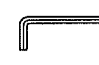
Step 1  
Schritt 1



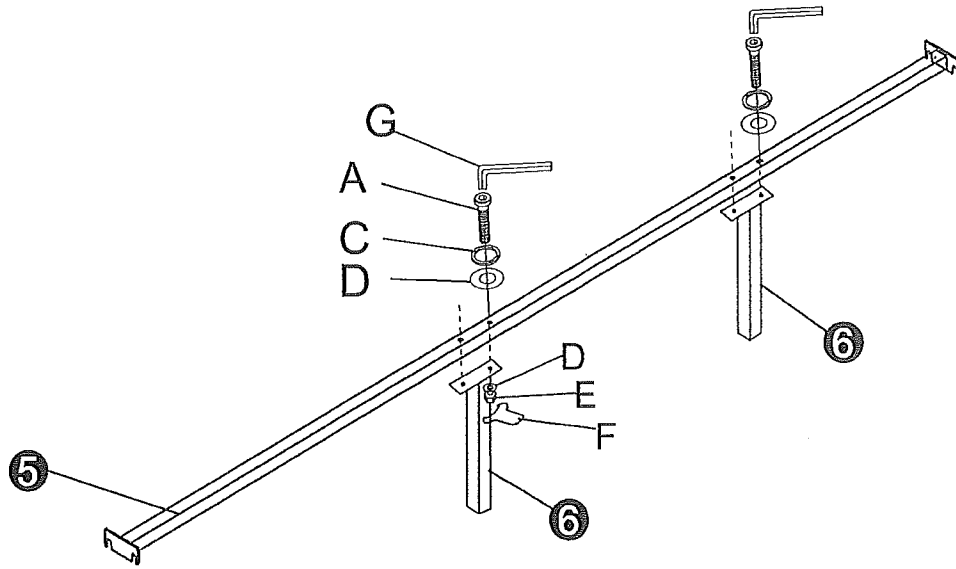
$\phi 5/16 * 3/4"$	$\phi 5/16$	$\phi 5/16$	$\phi 5/16$
			
B*8PCS	C*8PCS	D*8PCS	G*1PC

Step 2  
Schritt 2



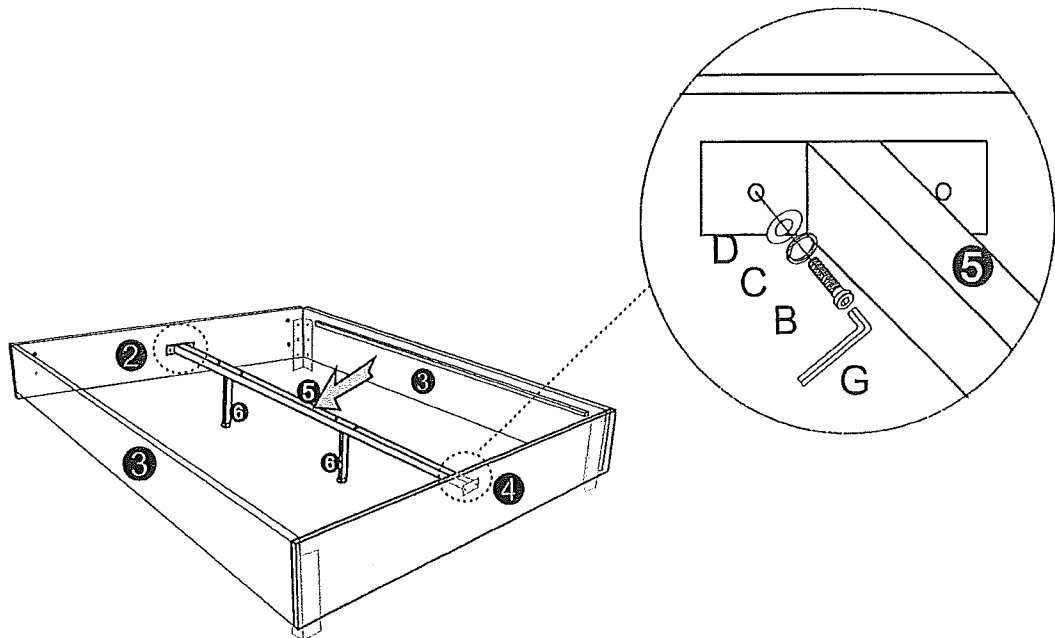
$\phi 5/16 * 3/4"$	$\phi 5/16$	$\phi 5/16$	$\phi 5/16$
			
B*8PCS	C*8PCS	D*8PCS	G*1PC

Step 3  
Schritt 3



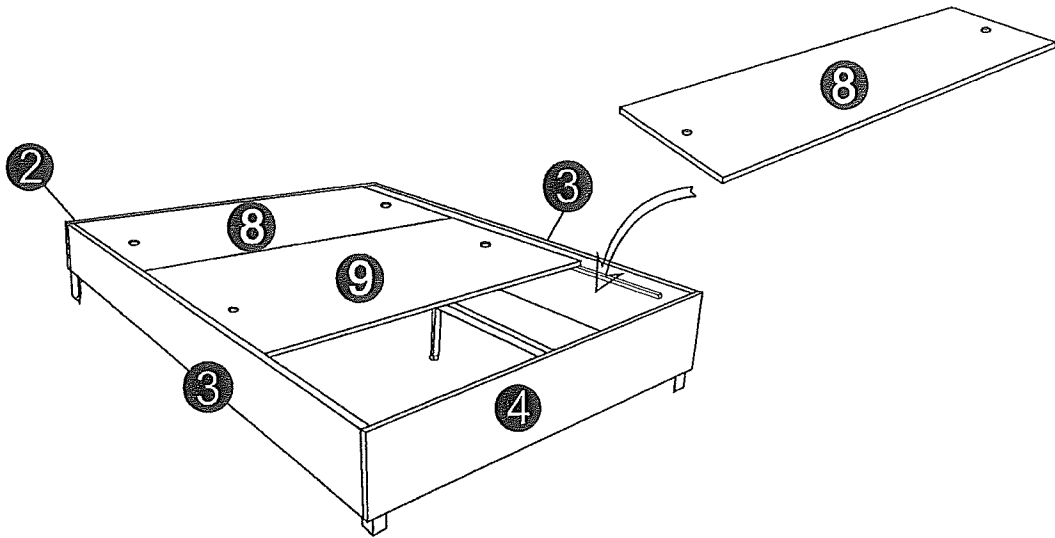
$\varnothing 5/16 \times 2"$	$\varnothing 5/16$	$\varnothing 5/16$	$\varnothing 5/16$	$\varnothing 5/16$	
A*4PCS	C*4PCS	D*8PCS	G*1PC	E*4PCS	F*1PC

Step 4  
Schritt 4

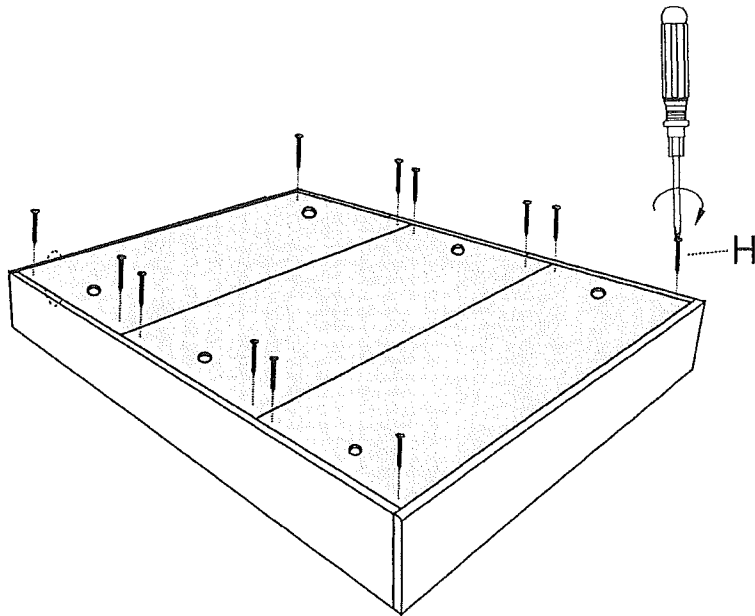


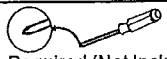
$\varnothing 5/16 \times 3/4"$	$\varnothing 5/16$	$\varnothing 5/16$	$\varnothing 5/16$
B*4PCS	C*4PCS	D*4PCS	G*1PC

Step 5  
Schritt 5



Step 6  
Schritt 6



  
Tools Required (Not Included)  
Outils Requis (Not Compris)

Screw/Vis

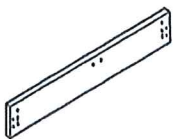
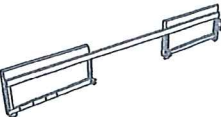
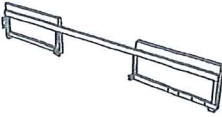

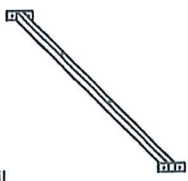





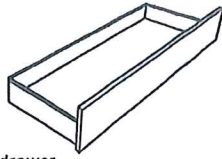

  
1-3/4"

H\*12PCS











STORAGE BED BASE ASSEMBLY 2 OF 3  
 AMOB/GSFBS, AMOB/GSQBS  
 AM2B/GFSBD, AMSB/GFSBD  
 AM2B/GQSBD, AMSB/GQSBD

SKU# AMOGSFFR/AMOGSQFR  
 ITEM.:19793FF/QF

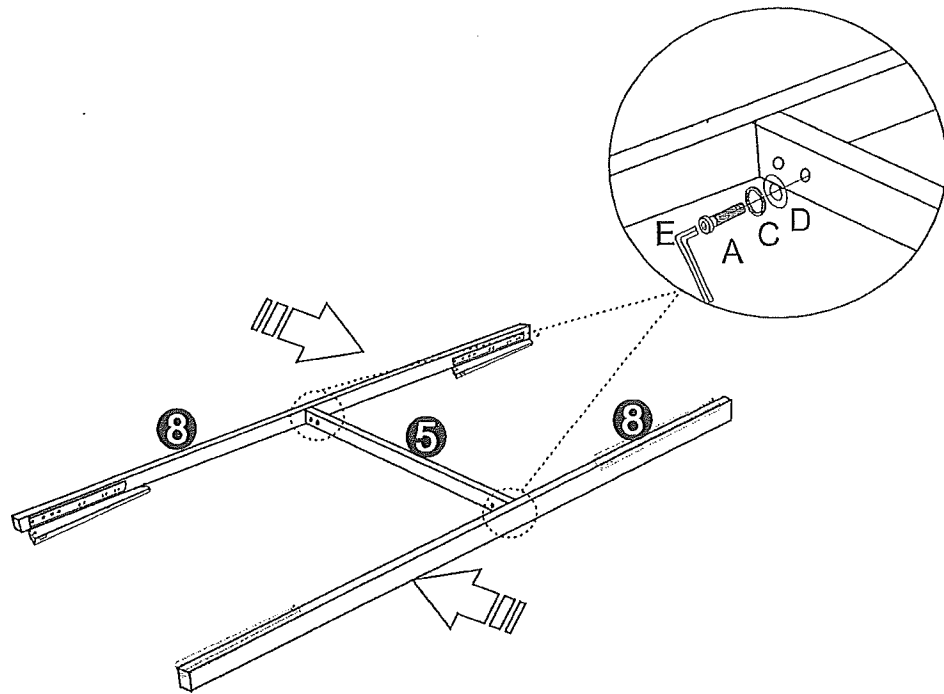
**PARTS LIST/Liste des pièces**




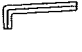
<p><b>2</b></p>  <p>Box bed/Headboard /Box lit/Tête de lit</p> <p>1pc</p>	<p><b>3</b></p>  <p>Box bed/Siderail /Box lit/Longerons latéraux</p> <p>1pc</p>	<p><b>4</b></p>  <p>Box bed/Siderail /Box lit/Longerons latéraux</p> <p>1pc</p>	<p><b>5</b></p>  <p>Middle drawer iron frame /Tiroir central cadre en fer</p> <p>1pc</p>
<p><b>6</b></p>  <p>Center rail /longeron central</p> <p>1pc</p>	<p><b>7</b></p>  <p>Support leg /support en métal</p> <p>2pcs</p>	<p><b>8</b></p>  <p>Middle drawer iron frame /Tiroir central cadre en fer</p> <p>2pcs</p>	<p><b>9</b></p>  <p>Tail drawer iron frame /Tiroir arrière cadre en fer</p> <p>1pc</p>
<p><b>10</b></p>  <p>Mattress board Panneau de matelas</p> <p>2pcs</p>	<p><b>11</b></p>  <p>Left and right drawers /Tiroirs gauche et droite</p> <p>2pcs</p>	<p><b>12</b></p>  <p>Large drawer /Grand tiroir</p> <p>1pc</p>	<p><b>13</b></p>  <p>Mattress board /Panneau de matelas</p> <p>1pc</p>
<p><b>14</b></p>	<p><b>15</b></p>		

**HARDWARE PACKED LIST IN BOX**

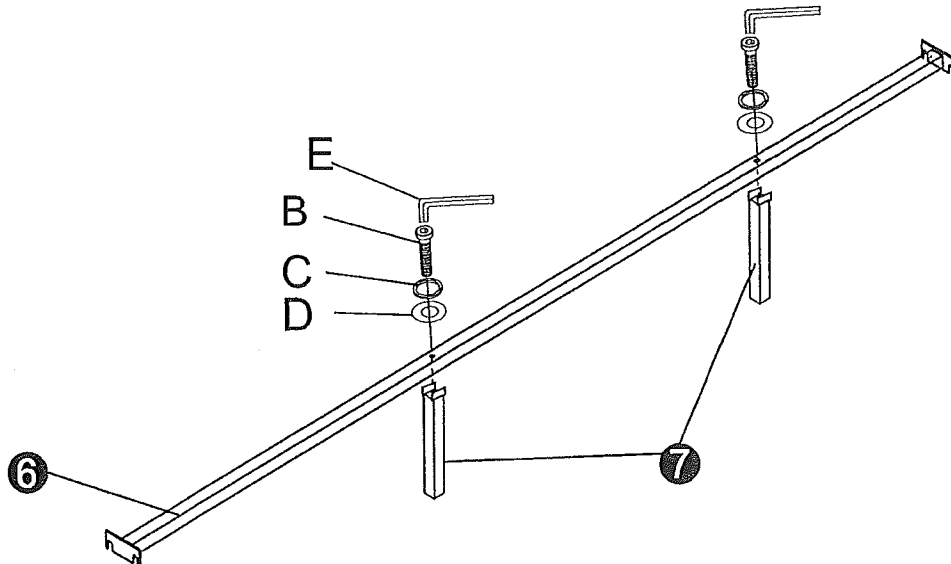
<p><b>A</b></p>  <p>Bolt/Boulon ø5/16*3/4"</p> <p>16pcs</p>	<p><b>B</b></p>  <p>Bolt/Boulon ø5/16*2"</p> <p>2pcs</p>	<p><b>C</b></p>  <p>Spring Washer /Rondelle en plastique ø5/16</p> <p>22pcs</p>	<p><b>D</b></p>  <p>Flat Washer /rondelle plate ø5/16</p> <p>22pcs</p>
<p><b>E</b></p>  <p>Allen Key /Clé Allen ø5/16</p> <p>1pc</p>	<p><b>F</b></p>  <p>Bolt/Boulon ø5/16*1"</p> <p>4pcs</p>	<p><b>G</b></p>  <p>Bolt/Boulon ø1/4*1-1/2"</p> <p>4pcs</p>	<p><b>H</b></p>  <p>Spring Washer /Rondelle en plastique ø1/4</p> <p>4pcs</p>
<p><b>I</b></p>  <p>Flat Washer /rondelle plate ø1/4</p> <p>4pcs</p>	<p><b>J</b></p>  <p>Allen Key /Clé Allen ø1/4</p> <p>1pc</p>		





**step1**  
**Schritt1**



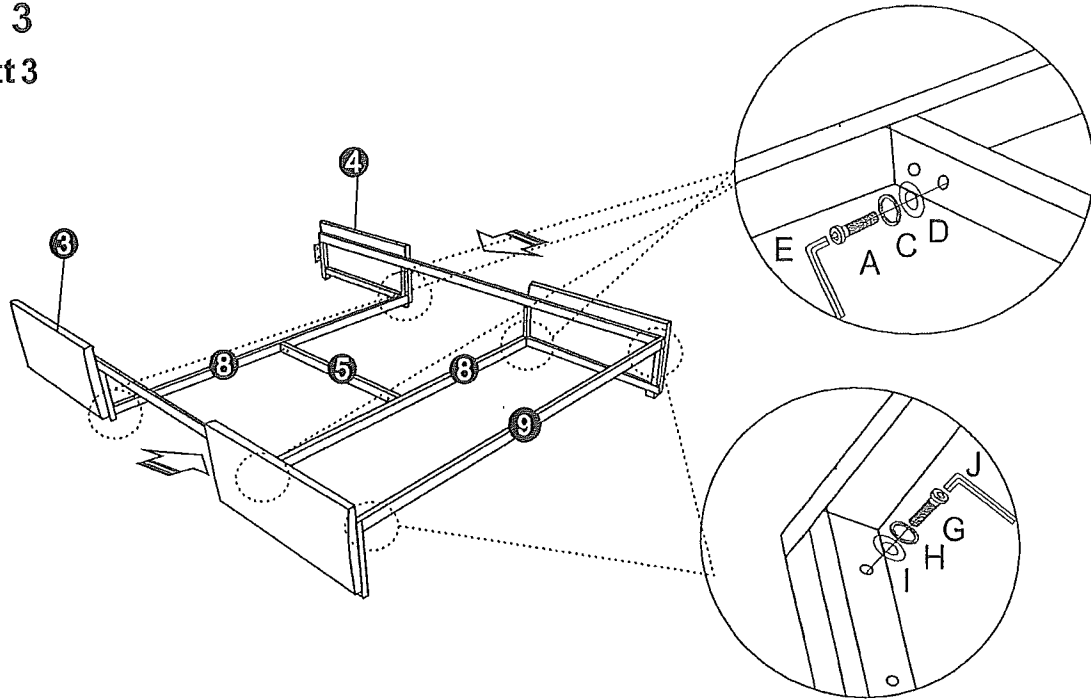
 ø5/16*3/4*	 ø5/16	 ø5/16	 ø5/16
A*4PCS	C*4PCS	D*4PCS	E*1PC




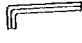




**step2**  
**Schritt2**



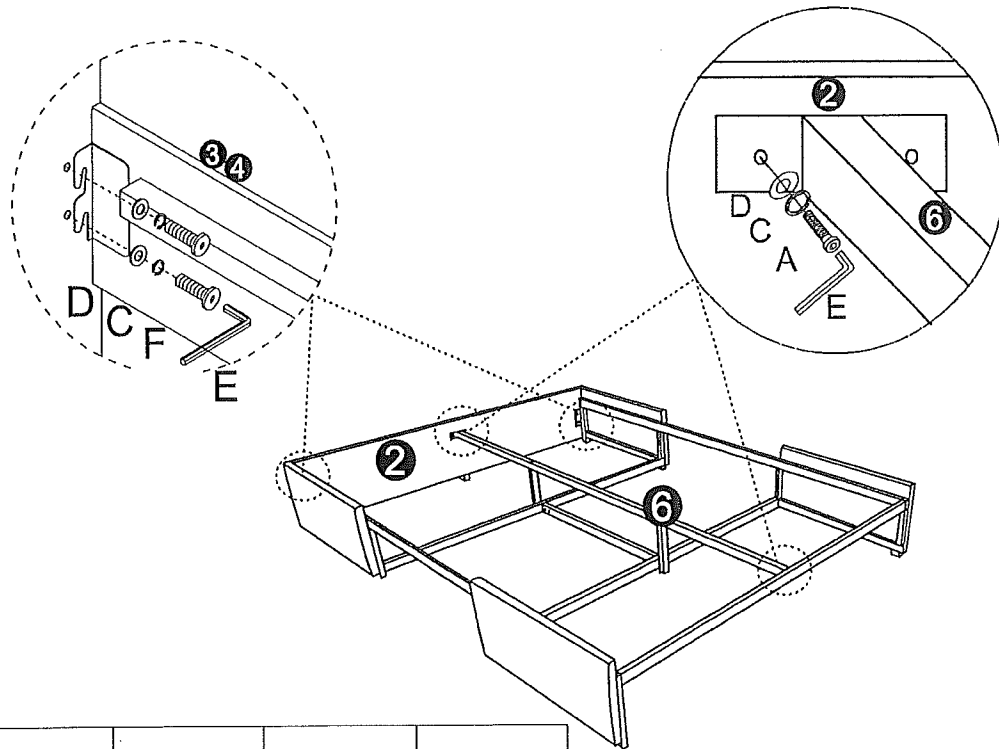
 ø5/16x2*	 ø5/16	 ø5/16	 ø5/16
B*2PCS	C*2PCS	D*2PCS	E*1PC






**step 3**  
**Schritt 3**



 ø5/16*3/4*	 ø5/16	 ø5/16	 ø5/16	 ø1/4*1-1/2*	 ø1/4	 ø1/4	 ø1/4
A*8PCS	C*8PCS	D*8PCS	E*1PC	G*4PCS	H*4PCS	I*4PCS	J*1PC

**step 4**  
**Schritt 4**

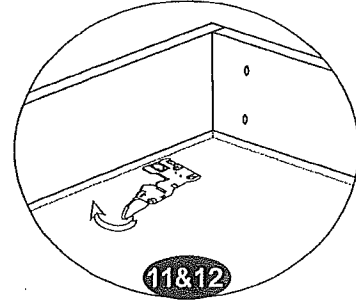
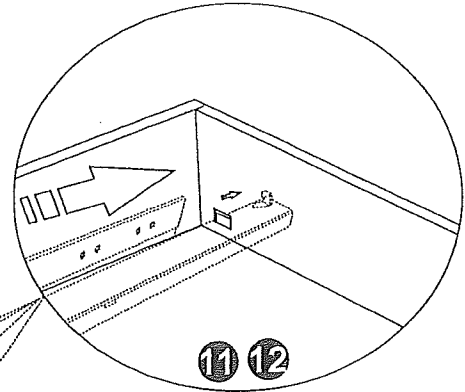
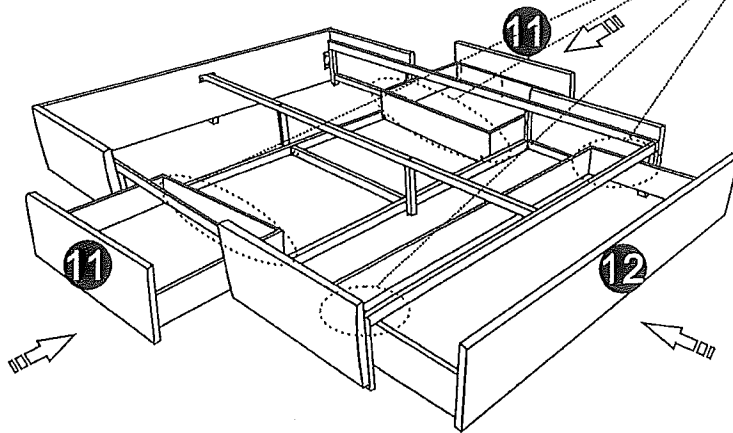


 ø5/16*3/4*	 ø5/16	 ø5/16	 ø5/16	 ø5/16*1*
A*4PCS	C*8PCS	D*8PCS	E*1PC	F*4PCS

**step 5**  
**Schritt 5**

Please note all slides were preattached.  
You draw out male slides and push the drawer box along the track of male slides, make sure the hook of male slides into the hole of the backside of drawer box back panel. When you hear the sound of Click-Clack, then slides are in position.

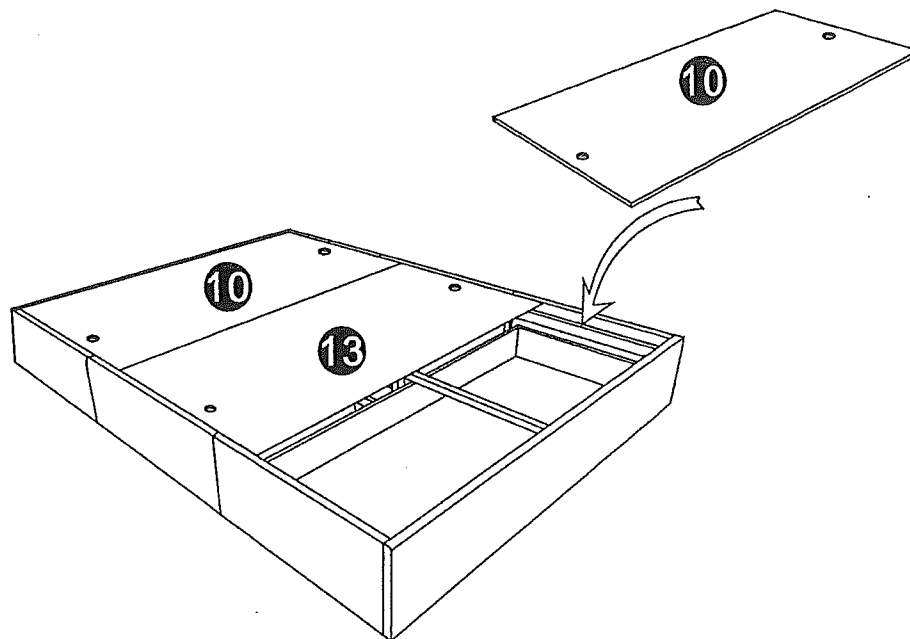
/Note : Toutes les glissières ont été attachées à l'avance.  
Tirer les glissières mâles et pousser le tiroir en suivant ces glissières. S'assurer que les crochets des glissières mâles entrent dans les trous situés à l'arrière du tiroir, ce qui est signifié par un « clic » indiquant que le tout est en place..



How to unattach slides? You follow the diagram shows, press the bottom device and you can easily take out drawers. "Do not apply excessive force to operate slides."





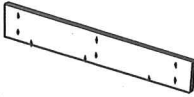
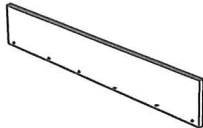
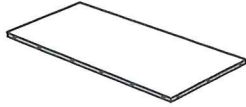

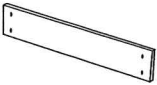
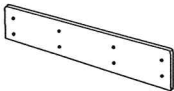
/Comment détacher les glissières?  
Suivre le schéma et appuyer sur le dispositif du fond pour sortir facilement les tiroirs.  
Ne pas appliquer une force excessive pour opérer les glissières.

**step 6**  
**Schritt 6**









SKU# AMOGS F/Q/K DR  
ITEM.:19793FD/QD/KD

Parts list /Liste des pièces

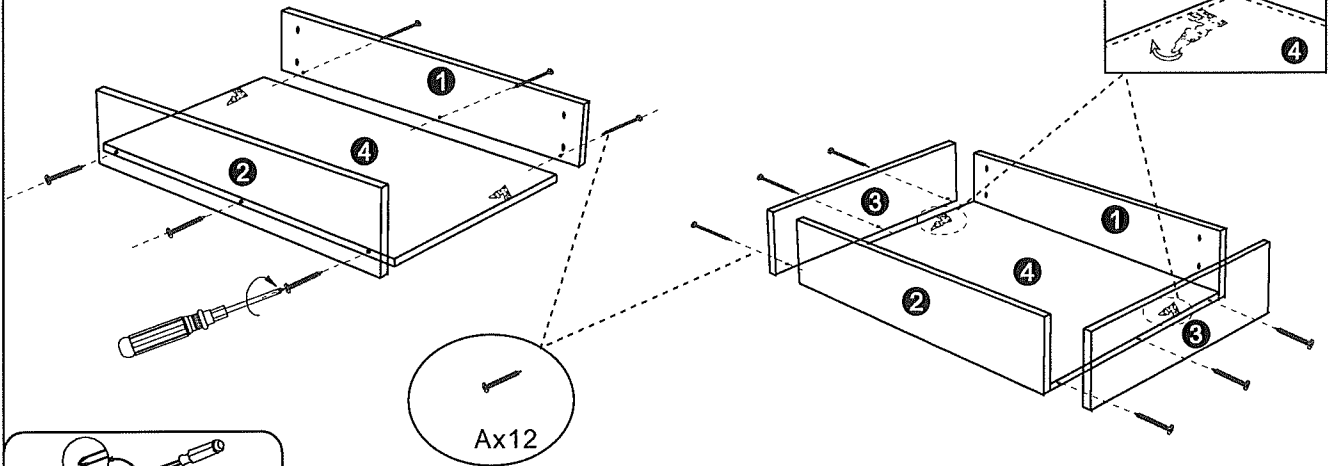
<p>1</p>  <p>Small drawer box front panel /Panneau avant pour petite boîte à tiroirs 2PCS</p>	<p>2</p>  <p>Small drawer box back panel /Panneau arrière pour petite boîte à tiroirs 2PCS</p>	<p>3</p>  <p>Drawer side panel /Panneaux latéraux pour tiroirs 6PCS</p>	<p>4</p>  <p>Small drawer box bottom panel /Plaque de base pour petite boîte à tiroirs 2PCS</p>
<p>5</p>  <p>Large drawer box front panel /Grand panneau avant de la boîte à tiroirs 1PC</p>	<p>6</p>  <p>Large drawer box back panel /Plaque arrière pour grande boîte à tiroirs 1PC</p>	<p>7</p>  <p>Large drawer box bottom panel /Plaque de fond pour grande boîte à tiroirs 1PC</p>	<p>8</p>  <p>Wheel /Roues 3PC</p>
<p>11</p>  <p>Upholstery drawer front small /Petit tiroir rembourré à l'avant 2PCS</p>	<p>12</p>  <p>Upholstery drawer front large /Grand tiroir rembourré à l'avant 1PC</p>		

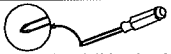
Hardware Packed List In Box /Liste d'emballage de matériel dans la boîte

<p>A</p>  <p>Screw/Vis 1-1/2" 66pcs</p>	<p>B</p>  <p>Bolt/Boulon ø1/4* 1-1/2" 16pcs</p>	<p>C</p>  <p>Spring Washer /Rondelle en plastique ø 1/4 16pcs</p>	<p>D</p>  <p>Flat Washer /rondelle plate ø 1/4 16pcs</p>
<p>E</p>  <p>Allen Key /Clé Allen ø 1/4 1pc</p>	<p>F</p>  <p>Screw/Vis 3/4" 6 pcs</p>		

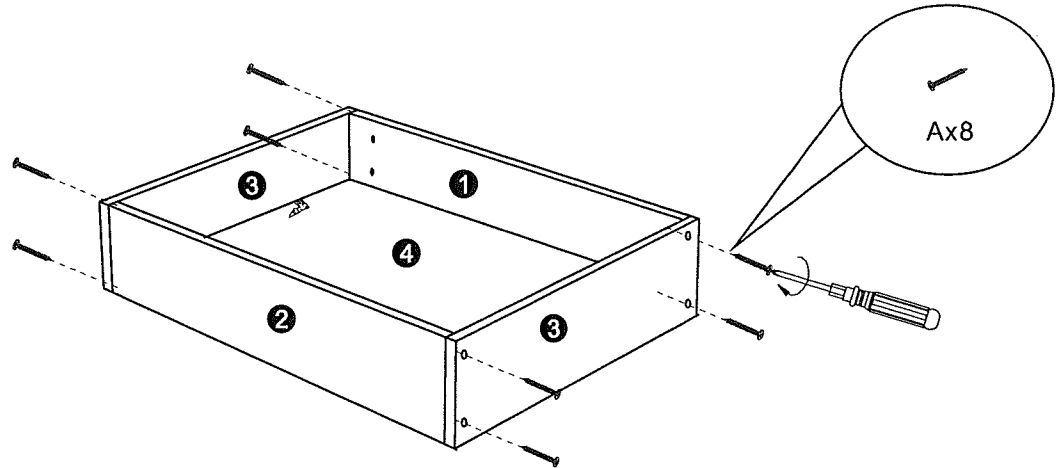
Step 1  
Schritt 1

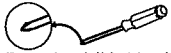
Pay attention to the direction of device  
/Attention à l'orientation de l'appareil



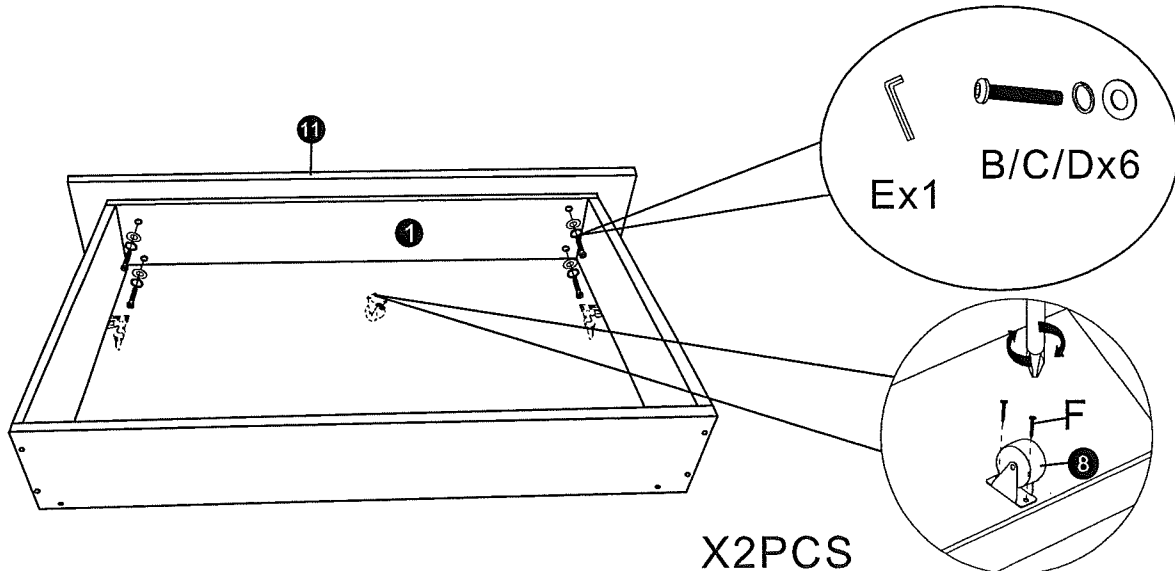
  
Tools Required (Not Included)  
Outils Requis (Not Compris)

Step 2  
Schritt 2



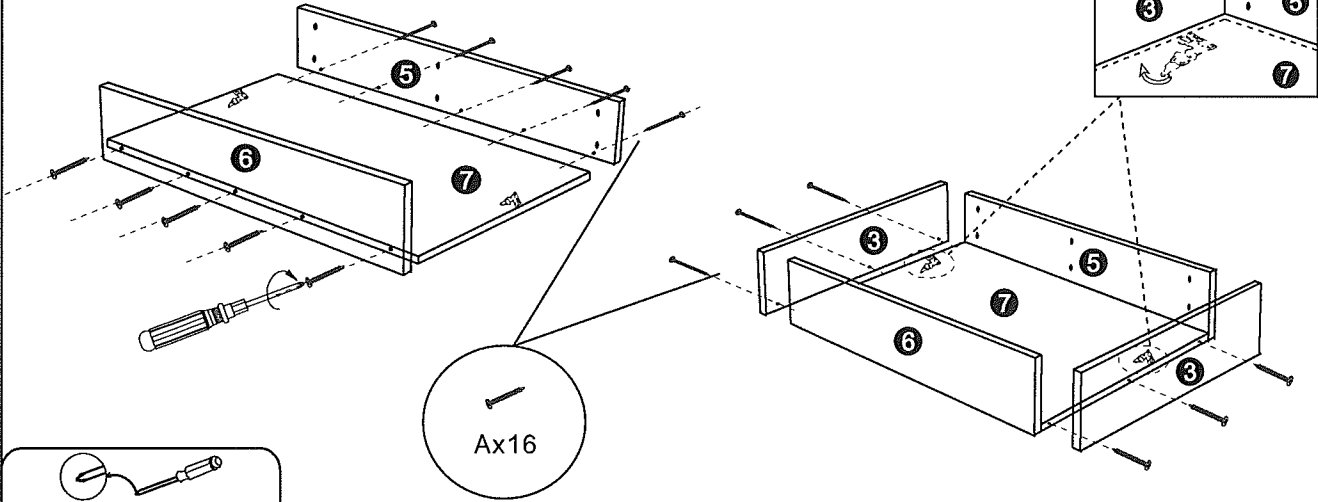
  
Tools Required (Not Included)  
Outils Requis (Not Compris)

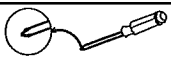
Step 3  
Schritt 3



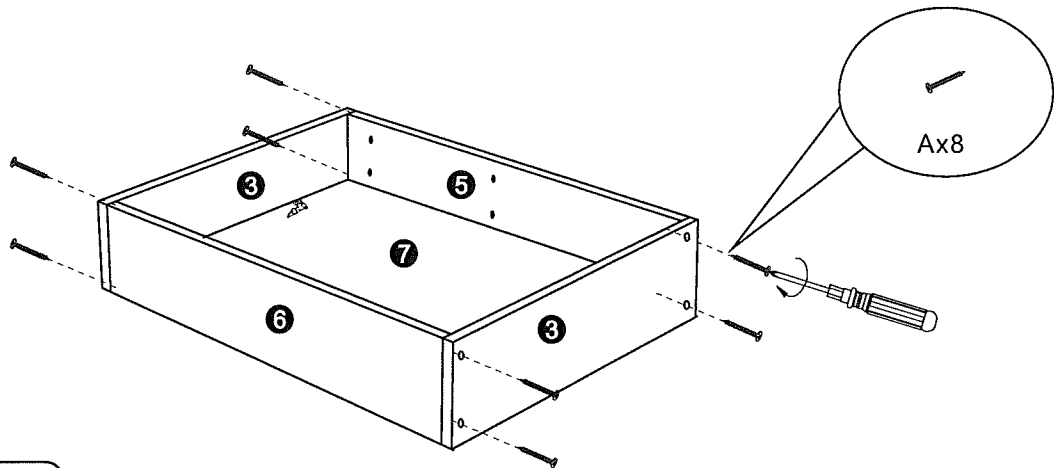
Step 4  
Schritt 4


Pay attention to the direction of device  
/Attention à l'orientation de l'appareil



  
Tools Required (Not Included)  
Outils Requis (Not Compris)

Step 5  
Schritt 5



  
Tools Required (Not Included)  
Outils Requis (Not Compris)

Step 6  
Schritt 6

